

Chương 1

MỞ ĐẦU

Kỹ thuật điện tử và tin học là một ngành mũi nhọn mới phát triển. Trong một khoảng thời gian tương đối ngắn (so với các ngành khoa học khác), từ khi ra đời tranzito (1948), nó đã có những tiến bộ nhảy vọt, mang lại nhiều thay đổi lớn và sâu sắc trong hầu hết mọi lĩnh vực của đời sống, dần trở thành một trong những công cụ quan trọng nhất của cách mạng kỹ thuật trình độ cao (mà điểm trung tâm là tự động hóa từng phần hoặc hoàn toàn, tin học hoá, phương pháp công nghệ và vật liệu mới).

Để bước đầu làm quen với những vấn đề cơ bản nhất của ngành mang ý nghĩa đại cương, chương mở đầu sẽ đề cập tới các khái niệm cơ sở nhập môn và giới thiệu cấu trúc các hệ thống điện tử điển hình.

1.1. CÁC ĐẠI LƯỢNG CƠ BẢN

1.1.1 Điện áp và dòng điện

Có hai khái niệm định lượng cơ bản của một mạch điện. Chúng cho phép xác định trạng thái về điện ở những điểm, những bộ phận khác nhau vào những thời điểm khác nhau của mạch điện và do vậy chúng còn được gọi là các thông số trạng thái cơ bản của một mạch điện.

Khái niệm điện áp được rút ra từ khái niệm điện thế trong vật lý, là hiệu số điện thế giữa hai điểm khác nhau của mạch điện. Thường một điểm nào đó của mạch được chọn làm điểm gốc có điện thế bằng 0 (điểm nối đất). Khi đó, điện thế của mọi điểm khác trong mạch có giá trị âm hay dương được mang so sánh với điểm gốc và được hiểu là điện áp tại điểm tương ứng. Tổng quát hơn, điện áp giữa hai điểm A và B của mạch (ký hiệu là U_{AB}) xác định bởi:

$$U_{AB} = V_A - V_B = -U_{BA}$$

Với V_A và V_B là điện thế của A và B so với gốc (điểm nối đất hay còn gọi là nối mát).

Khái niệm dòng điện là biểu hiện trạng thái chuyển động của các hạt mang điện trong vật chất do tác động của trường hay do tồn tại một gradient nồng độ hạt theo không gian. Dòng điện trong mạch có chiều chuyển động từ nơi có điện thế cao đến nơi có điện thế thấp, từ nơi có mật độ hạt tích điện dương cao đến nơi có mật độ hạt tích điện dương thấp và do vậy ngược với chiều chuyển động của điện tử.

Từ các khái niệm đã nêu trên, cần rút ra *mấy nhận xét* quan trọng sau:

a) Điện áp luôn được đo giữa hai điểm khác nhau của mạch trong khi dòng điện được xác định chỉ tại một điểm của mạch.

b) Để bảo toàn điện tích, tổng các giá trị các dòng điện đi vào một điểm của mạch luôn bằng tổng các giá trị dòng điện đi ra khỏi điểm đó (*quy tắc nút với dòng điện*). Từ đó suy ra, trên một đoạn mạch chỉ gồm các phần tử nối tiếp nhau thì dòng điện tại mọi điểm là như nhau.

c) Điện áp giữa hai điểm A và B khác nhau của mạch nếu đo theo mọi nhánh bất kỳ có điện trở khác không (xem khái niệm nhánh ở 1.1.4) nối giữa A và B là giống nhau và bằng U_{AB} . Nghĩa là điện áp giữa 2 đầu của nhiều phần tử hay nhiều nhánh nối song song với nhau luôn bằng nhau. (Quy tắc vòng đối với điện áp).

1.1.2. Tính chất điện của một phần tử

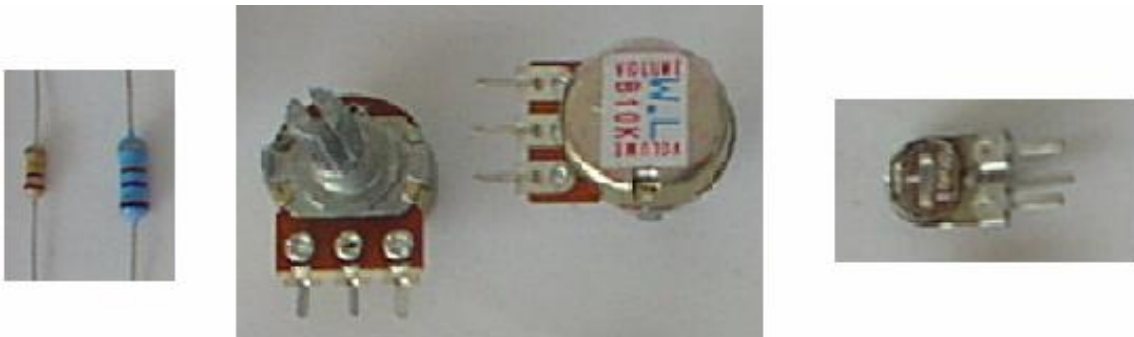
(Ghi chú: khái niệm phần tử ở đây là tổng quát, đại diện cho một yếu tố cấu thành mạch điện hay một tập hợp nhiều yếu tố tạo nên một bộ phận của mạch điện. Thông thường, phần tử là một linh kiện trong mạch)

1. Định nghĩa: Tính chất điện của một phần tử bất kỳ trong một mạch điện được thể hiện qua mối quan hệ tương hỗ giữa điện áp U trên hai đầu của nó và dòng điện I chạy qua nó và được định nghĩa là điện trở (hay điện trở phức - trở kháng) của phần tử. Nghĩa là khái niệm điện trở gắn liền với quá trình biến đổi điện áp thành dòng điện hoặc ngược lại từ dòng điện thành điện áp.

a) Nếu mối quan hệ này là tỉ lệ thuận, ta có định luật ôm:

$$U = R.I \quad (1-1)$$

Ở đây, R là một hằng số tỷ lệ được gọi là điện trở của phần tử và phần tử tương ứng được gọi là một điện trở thuần. .

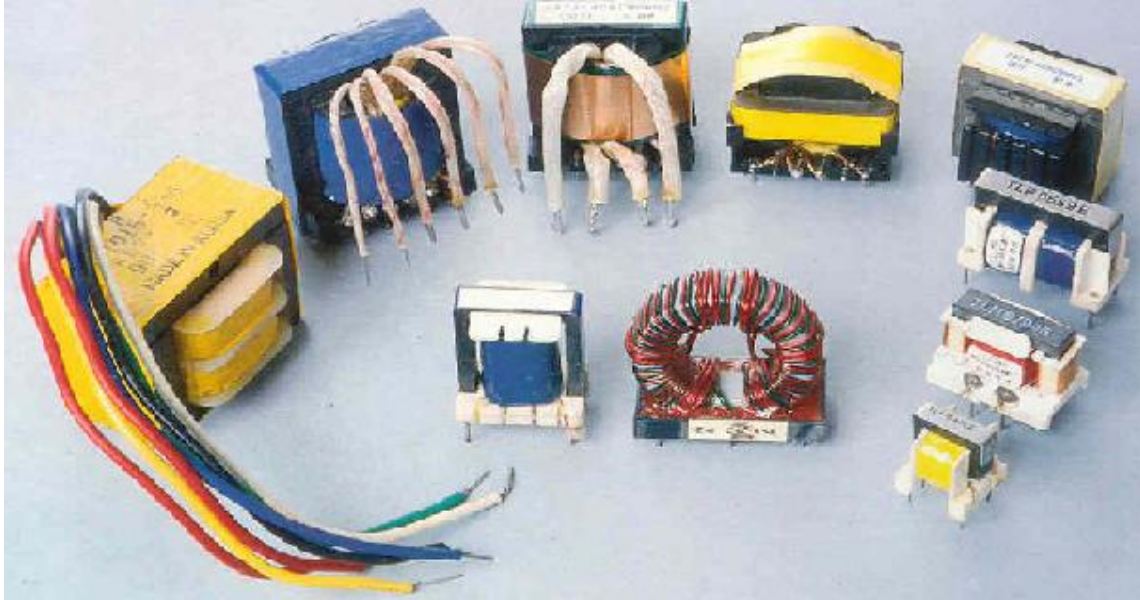


Hình 1.1. Các dạng điện trở, biến trở

b) Nếu điện áp trên phần tử tỷ lệ với tốc độ biến đổi theo thời gian của dòng điện trên nó, tức là :

$$U = L \frac{dI}{dt} \quad (\text{ở đây } L \text{ là một hằng số tỉ lệ}) \quad (1-2)$$

ta có phần tử là một cuộn dây có giá trị điện cảm là L .



Hình 1.3. Cuộn cảm, biến áp trong mạch điện tử

c) Nếu dòng điện trên phần tử tỉ lệ với tốc độ biến đổi theo thời gian của điện áp trên nó, tức là:

$$I = C \frac{dU}{dt} \quad (\text{ở đây } C \text{ là một hằng số tỷ lệ}) \quad (1-3)$$

ta có phần tử là một tụ điện có giá trị điện dung là C.

d) Ngoài các quan hệ đã nêu trên, trong thực tế còn tồn tại nhiều quan hệ tương hỗ đa dạng và phức tạp giữa điện áp và dòng điện trên một phần tử. Các phần tử này gọi chung là các phần tử không tuyến tính và có nhiều tính chất đặc biệt. Điện trở của chúng được gọi chung là các điện trở phi tuyến, điển hình nhất là diode, tranzito, thiristo... và sẽ được đề cập tới ở các phần tiếp sau.

2. Các tính chất quan trọng của phần tử tuyến tính là:

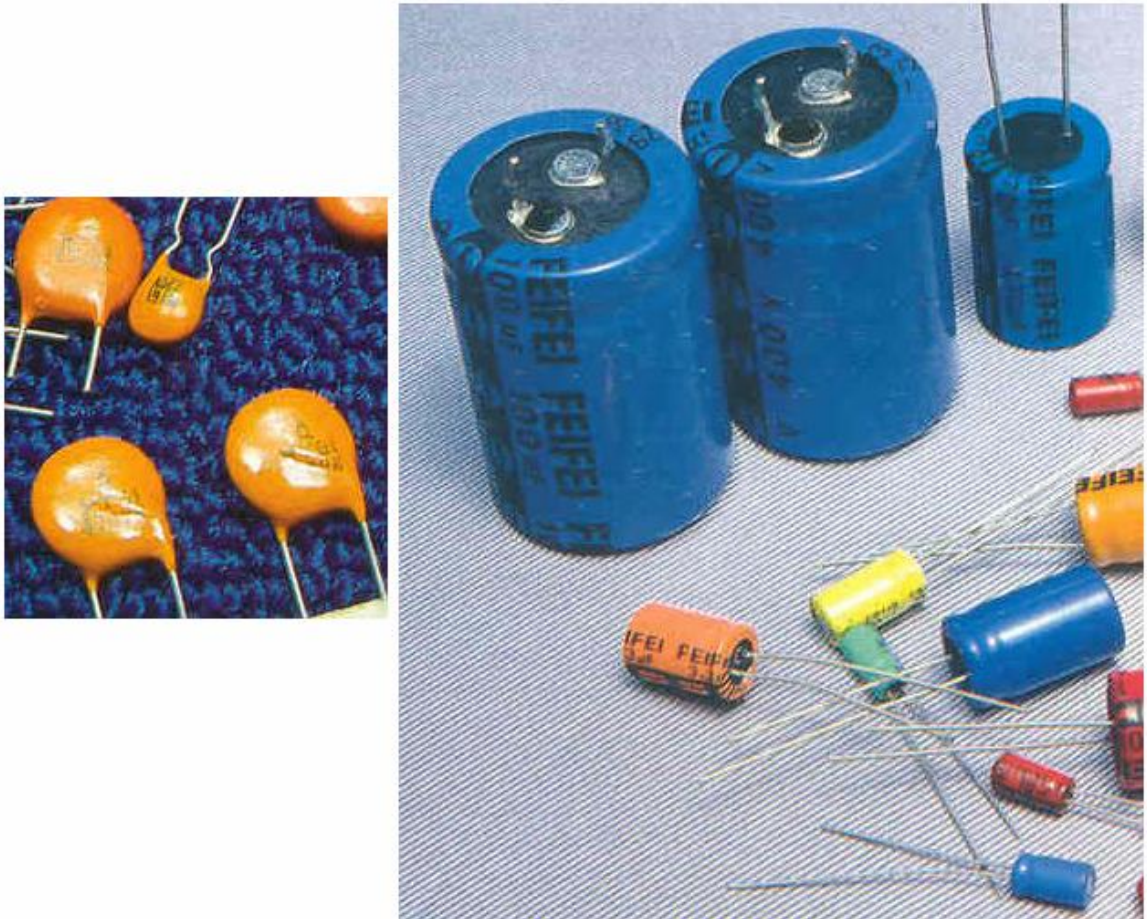
a) Đặc tuyến Vôn - Ampe (thể hiện qua quan hệ $U(I)$) là một đường thẳng.

b) Tuân theo nguyên lý chồng chất. Tác động tổng cộng bằng tổng các tác động riêng lẻ lên nó.

Đáp ứng tổng cộng (kết quả chung) bằng tổng các kết quả thành phần do tác động thành phần gây ra.

c) Không phát sinh thành phần tần số lạ khi làm việc với tín hiệu xoay chiều (không gây méo phi tuyến).

Đối lập với phần tử tuyến tính là phần tử phi tuyến có các tính chất sau:



Hình 1.2. Tụ điện trong thực tế

- a) Đặc tuyến VA là một đường cong (điện trở thay đổi theo điểm làm việc).
- b) Không áp dụng được nguyên lý chồng chất.
- c) Luôn phát sinh thêm tần số lạ ở đầu ra khi có tín hiệu xoay chiều tác động ở đầu vào.

3. Ứng dụng - Các phần tử tuyến tính (R, L, C), có một số ứng dụng quan trọng sau:

a) Điện trở luôn là thông số đặc trưng cho hiện tượng tiêu hao năng lượng (chủ yếu dưới dạng nhiệt) và là một thông số không quán tính. Mức tiêu hao năng lượng của điện trở được đánh giá bằng công suất trên nó, xác định bởi:

$$P = U.I = I^2R = U^2/R \quad (1-4)$$

Trong khi đó, cuộn dây và tụ điện là các phần tử về cơ bản không tiêu hao năng lượng (xét lý tưởng) và có quán tính. Chúng đặc trưng cho hiện tượng tích lũy năng lượng từ trường hay điện trường của mạch khi có dòng điện hay điện áp biến thiên qua chúng. Ở đây, tốc độ biến đổi của các thông số trạng thái (điện áp, dòng điện) có vai trò quyết định giá trị trở kháng của chúng, nghĩa là chúng có điện trở phụ thuộc

vào tần số (vào tốc độ biến đổi của điện áp hay dòng điện tính trong một đơn vị thời gian). Với tụ điện, từ hệ thức (1-3), dung kháng của nó giảm khi tăng tần số và ngược lại với cuộn dây, từ (1-2) cảm kháng của nó tăng theo tần số.

b) Giá trị điện trở tổng cộng của nhiều điện trở nối tiếp nhau luôn lớn hơn của từng cái và có tính chất cộng tuyến tính. Điện dẫn (là giá trị nghịch đảo của điện trở) của nhiều điện trở nối song song nhau luôn lớn hơn điện dẫn riêng rẽ của từng cái và cũng có tính chất cộng tuyến tính.

Hệ quả là:

- Có thể thực hiện việc chia nhỏ một điện áp (hay dòng điện) hay còn gọi là thực hiện việc dịch mức điện thế (hay mức dòng điện) giữa các điểm khác nhau của mạch bằng cách nối nối tiếp (hay song song) các điện trở.

- Trong cách nối nối tiếp, điện trở nào lớn hơn sẽ quyết định giá trị chung của dây. Ngược lại, trong cách nối song song, điện trở nào nhỏ hơn sẽ có vai trò quyết định.

Việc nối nối tiếp {hay song song} các cuộn dây sẽ dẫn tới kết quả tương tự như đối với các điện trở: sẽ làm tăng (hay giảm) trị số điện cảm chung. Đối với tụ điện, khi nối song song chúng, điện dung tổng cộng tăng:

$$C_{ss} = C_1 + C_2 + \dots C_n \quad (1-5)$$

còn khi nối nối tiếp, điện dung tổng cộng giảm:

$$1/C_{nt} = 1/C_1 + 1/C_2 + \dots + 1/C_n \quad (1-6)$$

c) Nếu nối nối tiếp hay song song R với L hoặc C sẽ nhận được một kết cấu mạch có tính chất chọn lọc tần số (trở kháng chung phụ thuộc vào tần số gọi là các mạch lọc tần số).

d) Nếu nối nối tiếp hay song song L với C sẽ dẫn tới một kết cấu mạch vừa có tính chất chọn lọc tần số, vừa có khả năng thực hiện quá trình trao đổi qua lại giữa hai dạng năng lượng điện - từ trường, tức là kết cấu có khả năng phát sinh dao động điện áp hay dòng điện nếu ban đầu được một nguồn năng lượng ngoài kích thích, (vấn đề này sẽ gặp ở mục 2.4).

1.1.3. Nguồn điện áp và nguồn dòng điện

a) Nếu một phần tử tự nó hay khi chịu các tác động không có bản chất điện từ, có khả năng tạo ra điện áp hay dòng điện ở một điểm nào đó của mạch điện thì nó được gọi là một nguồn sức điện động (s.đ.đ). Hai thông số đặc trưng cho một nguồn s.đ.đ là :

- Giá trị điện áp giữa hai đầu lúc hở mạch (khi không nối với bất kì một phần tử nào khác từ ngoài đến hai đầu của nó) gọi là điện áp lúc hở mạch của nguồn kí hiệu là U_{hm}

- Giá trị dòng điện của nguồn đưa ra mạch ngoài lúc mạch ngoài dẫn điện hoàn toàn: gọi là giá trị dòng điện ngắn mạch của nguồn kí hiệu là I_{ngm} .

Một nguồn s.đ.đ được coi là lý tưởng nếu điện áp hay dòng điện do nó cung cấp cho mạch ngoài không phụ thuộc vào tính chất của mạch ngoài (mạch tải).

b) Trên thực tế, với những tải có giá trị khác nhau, điện áp trên hai đầu nguồn hay dòng điện do nó cung cấp có giá trị khác nhau và phụ thuộc vào tải. Điều đó chứng tỏ bên trong nguồn có xảy ra quá trình biến đổi dòng điện cung cấp thành giảm áp trên chính nó, nghĩa là tồn tại giá trị điện trở bên trong gọi là *điện trở trong của nguồn* kí hiệu là R_{ng}

$$R_{ng} = \frac{U_{hm}}{I_{ngm}} \quad (1-7)$$

Nếu gọi U và I là các giá trị điện áp và dòng điện do nguồn cung cấp khi có tải hữu hạn

$0 < R_t < \infty$ thì:

$$R_{ng} = \frac{U_{hm} - U}{I} \quad (1-8)$$

Từ (1-7) và (1-8) suy ra:

$$I_{ngm} = \frac{U}{R_{ng}} + I \quad (1-9)$$

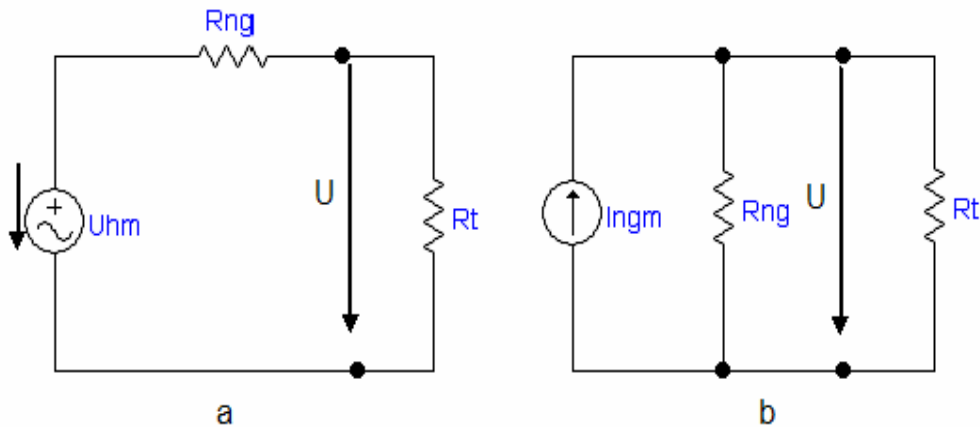
Từ các hệ thức trên, ta có các nhận xét sau:

1. Nếu $R_{ng} \rightarrow 0$, thì từ hệ thức (1-8) ta có $U \rightarrow U_{hm}$ khi đó nguồn s.đ.đ là một nguồn điện áp lý tưởng. Nói cách khác một nguồn điện áp càng gần lí tưởng khi điện trở trong R_{ng} của nó có giá trị càng nhỏ.

2. Nếu $R_{ng} \rightarrow \infty$, từ hệ thức (1-9) ta có $I \rightarrow I_{ngm}$ nguồn s.đ.đ khi đó có dạng là một nguồn dòng điện lí tưởng hay một nguồn dòng điện càng gần lí tưởng khi R_{ng} của nó càng lớn.

3. Một nguồn s.đ.đ. trên thực tế được coi là một nguồn điện áp hay nguồn dòng điện tùy theo bản chất cấu tạo của nó để giá trị R_{ng} là nhỏ hay lớn. Việc đánh giá R_{ng} tùy thuộc tương quan giữa nó với giá trị điện trở toàn phần của mạch tải nối tới hai đầu của nguồn xuất phát từ các hệ thức (1-8) và (1-9) có hai cách biểu diễn kí hiệu nguồn (s.đ.đ) thực tế như trên hình 1.1 a và b

4. Một bộ phận bất kì của mạch có chứa nguồn, không có liên hệ hổ cảm với phần còn lại của mạch mà chỉ nối với phần còn lại này ở hai điểm, luôn có thể thay thế bằng một *nguồn tương đương* với một điện trở trong là điện trở tương đương của bộ phận mạch đang xét. Trường hợp riêng, nếu bộ phận mạch bao gồm nhiều nguồn điện áp nối với nhiều điện trở theo một cách bất kì, có 2 đầu ra sẽ được thay thế bằng chỉ một nguồn điện áp tương đương với một điện trở trong tương đương (định lí về nguồn tương đương của Tevenin)



Hình 1.4. a) Biểu diễn tương đương nguồn điện áp; b) nguồn dòng điện

1.1.4. Biểu diễn mạch điện bằng các kí hiệu và hình vẽ (sơ đồ)

Có nhiều cách biểu diễn một mạch điện tử, trong đó đơn giản và thuận lợi hơn cả là cách biểu diễn bằng sơ đồ gồm tập hợp các kí hiệu quy ước hay kí hiệu tương đương của các phần tử được nối với nhau theo một cách nào đó (nối tiếp, song song, hỗn hợp nối tiếp song song hay phối ghép thích hợp) nhờ các đường nối có điện trở bằng 0. Khi biểu diễn như vậy, xuất hiện một vài yếu tố hình học cần làm rõ khái niệm là:

- *Nhánh* (của sơ đồ mạch) là một bộ phận của sơ đồ, trong đó chỉ bao gồm các phần tử nối nối tiếp nhau, qua nó chỉ có một dòng điện duy nhất
- *Nút* là một điểm của mạch chung cho từ ba nhánh trở lên.
- *Vòng* là một phần của mạch bao gồm một số nút và nhánh lập thành một đường kín mà dọc theo nó mỗi nhánh và nút phải vẫn chỉ gặp một lần (trừ nút được chọn làm điểm xuất phát).
- *Cây* là một phần của mạch bao gồm toàn bộ số nút và nhánh nối giữa các nút đó nhưng không tạo nên một vòng kín nào. Các nhánh của cây được gọi là *nhánh cây*, các nhánh còn lại của mạch không thuộc cây được gọi là *bù cây*.

Các yếu tố nêu trên được sử dụng đặc biệt thuận lợi khi cần phân tích tính toán mạch bằng sơ đồ.

Người ta còn biểu diễn mạch gọn hơn bằng một sơ đồ gồm nhiều *khối* có những đường liên hệ với nhau. Mỗi khối bao gồm một nhóm các phần tử liên kết với nhau để cùng thực hiện một nhiệm vụ kĩ thuật cụ thể được chỉ rõ (nhưng không chỉ ra cụ thể cách thức liên kết bên trong khối). Đó là cách biểu diễn mạch bằng *sơ đồ khối* rút gọn, qua đó dễ dàng hình dung tổng quát hoạt động của toàn bộ hệ thống mạch điện tử.

1.2. TIN TỨC VÀ TÍN HIỆU

Tin tức và tín hiệu là hai khái niệm cơ bản của kỹ thuật điện tử tin học, là đối tượng mà các hệ thống mạch điện tử có chức năng như một công cụ vật chất kỹ thuật nhằm tạo ra, gia công xử lý hay nói chung nhằm chuyển đổi giữa các dạng năng lượng để giải quyết một mục tiêu kỹ thuật nhất định nào đó.

1.2.2. Tin tức được hiểu là nội dung chứa đựng bên trong một sự kiện, một biến cố hay một quá trình nào đó (gọi là nguồn tin). Trong hoạt động đa dạng của con người, đã từ lâu hình thành nhu cầu trao đổi tin tức theo hai chiều: về không gian biến cố xảy ra tại nơi A thì cần nhanh chóng được biết ở những nơi ngoài A và về thời gian: biến cố xảy ra vào lúc t_0 cần được lưu giữ lại để có thể biết vào lúc $t_0 + T$ với khả năng $T \rightarrow \infty$, nhu cầu này đã được thỏa mãn và phát triển dưới nhiều hình thức và bằng mọi phương tiện vật nhất phù hợp với trình độ phát triển của xã hội (kí hiệu, tiếng nói, chữ viết hay bằng các phương tiện tải tin khác nhau). Gần đây, do sự phát triển và tiến bộ nhanh chóng của kỹ thuật điện tử, nhu cầu này ngày càng được thỏa mãn sâu sắc trong điều kiện của một sự bùng nổ thông tin của xã hội hiện đại.

Tính chất quan trọng nhất của tin tức là nó mang ý nghĩa *xác suất thống kê*, thể hiện ở các mặt sau:

a) Nội dung chứa trong một sự kiện càng có ý nghĩa lớn (ta nói sự kiện có lượng tin tức cao) khi nó xảy ra càng *bất ngờ*, càng ít được chờ đợi. Nghĩa là lượng tin có độ lớn tỉ lệ với độ bất ngờ hay *tỉ lệ ngược với xác suất* xuất hiện của sự kiện và có thể dùng xác suất là mức đo lượng tin tức.

b) Mặc dù đã nhận được "nội dung" của một sự kiện nào đó, trong hầu hết mọi trường hợp, người ta chỉ khẳng định được tính chắc chắn, xác thực của nó với một độ tin cậy nào đó. Mức độ chắc chắn càng cao khi cùng một nội dung được lặp lại (về cơ bản) nhiều lần, nghĩa là tin tức còn có tính chất trung bình thống kê phụ thuộc vào mức độ hỗn loạn của nguồn tin, của môi trường (kênh) truyền tin và cả vào nơi nhận tin, vào tất cả khả năng gây sai lầm có thể của một hệ thống thông tin. Người ta có thể dùng Entropy để đánh giá lượng tin thông qua các giá trị entropy riêng rẽ của nguồn tin, kênh truyền tin và nơi nhận tin.

c) Tin tức không tự nhiên sinh ra hoặc mất đi mà chỉ là một biểu hiện của các quá trình chuyển hóa năng lượng hay quá trình trao đổi năng lượng giữa hai dạng vật chất và trường. Phần lớn các quá trình này là mang tính ngẫu nhiên tuân theo các quy luật phân bố của lý thuyết xác suất thống kê. Tuy nhiên có thể thấy rằng, nếu một hệ thống có năng lượng ổn định, mức độ trật tự cao thì càng khó thu thập được tin tức từ nó và ngược lại.

Cơ sở toán học để đánh giá định lượng các nhận xét trên được trình bày trong các giáo trình chuyên ngành về lý thuyết thông tin.

1.2.3. Tín hiệu là khái niệm để mô tả các *biểu hiện vật lý* của tin tức. Các biểu hiện này đa dạng và thường được phân chia thành hai nhóm: có bản chất điện từ và không có bản chất điện từ. Tuy nhiên, dạng cuối cùng thường gặp trong các hệ thống điện tử, thể hiện qua thông số trạng thái điện áp hay dòng điện, là có bản chất điện từ.

- Có thể coi tín hiệu nói chung (dù dưới dạng nào) là một đại lượng vật lý biến thiên theo thời gian và biểu diễn nó dưới dạng một hàm số hay đồ thị theo thời gian là thích hợp hơn cả.

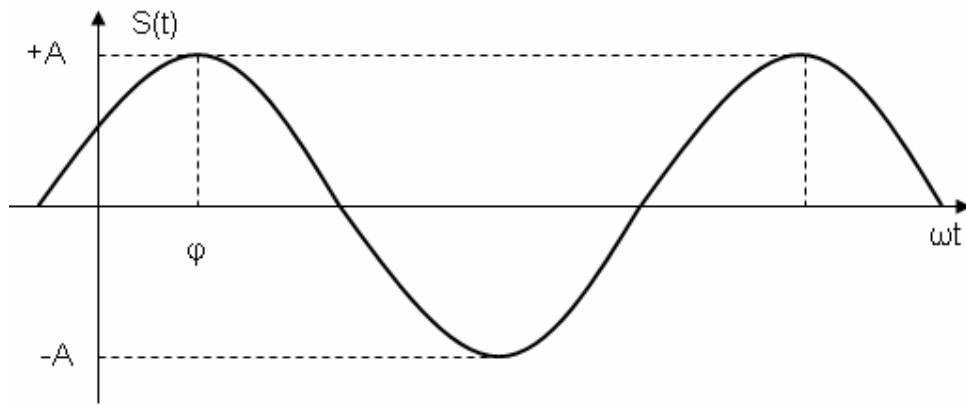
- Nếu biểu thức theo thời gian của một tín hiệu là $s(t)$ thỏa mãn điều kiện:

$$s(t) = s(t + T) \quad (1-10)$$

Với mọi t và ở đây T là một hằng số thì $s(t)$ được gọi là một tín hiệu tuần hoàn theo thời gian. Giá trị nhỏ nhất trong tập $\{T\}$ thỏa mãn (1-10) gọi là chu kỳ của $s(t)$. Nếu không tồn tại một giá trị hữu hạn của T thỏa mãn (1-10) thì ta có $s(t)$ là một tín hiệu không tuần hoàn.

Dao động hình sin (h.1.2) là dạng đặc trưng nhất của các tín hiệu tuần hoàn, có biểu thức dạng

$$s(t) = A \cos(\omega t - \varphi) \quad (1-11)$$



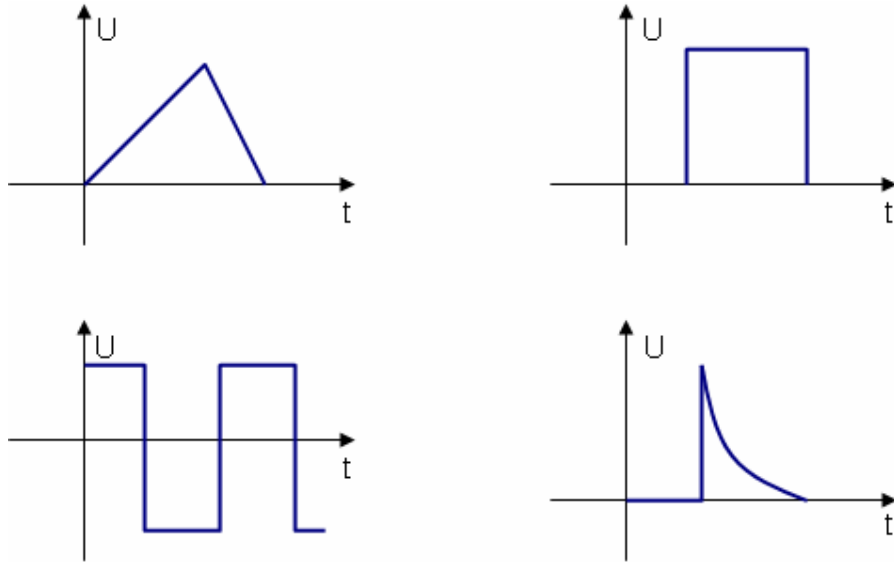
Hình 1.5. Tín hiệu hình sin và các tham số

trong (1-11) A , ω , φ là các hằng số và lần lượt được gọi là biên độ, tần số góc và góc pha ban đầu của $s(t)$, có các mối liên hệ giữa ω , T và f như sau :

$$\omega = \frac{2\pi}{T}; f = \frac{1}{T} \quad (1-12)$$

- Cũng có thể chia tín hiệu theo cách khác thành hai dạng cơ bản là biến thiên liên tục theo thời gian (tín hiệu tương tự - analog) hay biến thiên không liên tục theo thời gian (tín hiệu xung số - digital). Theo đó, sẽ có hai dạng mạch điện tử cơ bản làm việc (gia công xử lý) với từng loại trên.

Các dạng tín hiệu vừa nêu trên, nếu có biểu thức $s(t)$ hay đồ thị biểu diễn xác định, được gọi là loại tín hiệu xác định rõ ràng. Ngoài ra, còn một lớp các tín hiệu mang tính ngẫu nhiên và chỉ xác định được chúng qua các phép lấy mẫu nhiều lần và nhờ các quy luật của phân bố xác suất thống kê, được gọi là các tín hiệu ngẫu nhiên.



Hình 1.6. Các dạng xung thường gặp

1.2.4. Các tính chất của tín hiệu theo cách biểu diễn thời gian τ

a) Độ dài và trị trung bình của một tín hiệu

Độ dài của tín hiệu là khoảng thời gian tồn tại của nó (từ lúc bắt đầu xuất hiện đến lúc mất đi). Độ dài mang ý nghĩa là khoảng thời gian mắc bận với tín hiệu của một mạch hay hệ thống điện tử. Nếu thiệu $s(t)$ xuất hiện lúc t_0 có độ dài là τ thì giá trị trung bình của $s(t)$, ký hiệu là $\overline{s(t)}$ được xác định bởi:

$$\overline{s(t)} = \frac{1}{\tau} \int_{t_0}^{t_0+\tau} s(t) dt \quad (1-13)$$

b) Năng lượng, công suất và trị hiệu dụng:

Năng lượng E_s của tín hiệu $s(t)$ được xác định bởi

$$E_s = \int_{t_0}^{t_0+\tau} S^2(t) dt = \int_{-\infty}^{\infty} S^2(t) dt \quad (1-14)$$

Công suất trung bình của $s(t)$ trong thời gian tồn tại của nó được định nghĩa bởi:

$$\overline{s(t)} = \frac{1}{\tau} \int_{t_0}^{t_0+\tau} s(t) dt = \frac{E_s}{\tau} \quad (1-15)$$

Giá trị hiệu dụng của $s(t)$ được định nghĩa là:

$$S_{hd} = \sqrt{\frac{1}{T} \int_{t_0}^{t_0+T} s^2(t) dt} = \sqrt{S^2(t)} = \sqrt{\frac{E_s}{T}} \quad (1-16)$$

c) *Dải động* của tín hiệu là tỷ số giữa các giá trị lớn nhất và nhỏ nhất của công suất tức thời của tín hiệu. Nếu tính theo đơn vị logarit (dexibel), dải động được định nghĩa là :

$$D_{dB} = 10 \lg \frac{\max\{s^2(t)\}}{\min\{s^2(t)\}} = 20 \lg \frac{\max(s(t))}{\min(s(t))} \quad (1-17)$$

thông số này đặc trưng cho khoảng cường độ hay khoảng độ lớn của tín hiệu tác động lên mạch hoặc hệ thống điện tử.

d) *Thành phần một chiều và xoay chiều* của tín hiệu:

Một tín hiệu $s(t)$ luôn có thể phân tích thành hai thành phần một chiều và xoay chiều sao cho:

$$s(t) = s_+ + s_- \quad (1-18)$$

với s_+ là thành phần biến thiên theo thời gian của $s(t)$ và có giá trị trung bình theo thời gian bằng 0 và s_- là thành phần cố định theo thời gian (thành phần 1 chiều).

Theo các hệ thức (1-13) và (1-18) có :

$$\overline{s(t)} = s_- = \frac{1}{T} \int_{t_0}^{t_0+T} s(t) dt \quad (1-19)$$

lúc đó : $s_+ = s(t) - \overline{s(t)}$

và $\overline{s_+} = \overline{s(t)} - \overline{s(t)} = 0 \quad (1-20)$

e) *Các thành phần chẵn và lẻ* của tín hiệu

Một tín hiệu $s(t)$ cũng luôn có thể phân tích cách khác thành hai thành phần chẵn và lẻ được xác định như sau

$$s_{ch}(t) = s_{ch}(-t) = \frac{1}{2} [s(t) + s(-t)] \quad (1-21)$$

$$s_{lẻ}(t) = -s_{lẻ}(-t) = \frac{1}{2} [s(t) - s(-t)]$$

từ đó suy ra:

$$s_{ch}(t) + s_{lẻ}(t) = s(t)$$

$$\overline{s_{ch}(t)} = \overline{s(t)}; \overline{s_{le}} = 0 \quad (1-22)$$

f) Thành phần thực và ảo của tín hiệu hay biểu diễn phức của một tín hiệu
 Một tín hiệu $s(t)$ bất kì có thể biểu diễn tổng quát dưới dạng một số phức :

$$\overline{s(t)} = \text{Re}\overline{s(t)} - j\text{Im}\overline{s(t)} \quad (1-23)$$

Ở đây $\text{Re}\overline{s(t)}$ là phần thực và $\text{Im}\overline{s(t)}$ là phần ảo của $\overline{s(t)}$ là:

Theo định nghĩa, lượng liên hợp phức của $\overline{s(t)}$ là:

$$\overline{s^*(t)} = \text{Re}\overline{s(t)} + j\text{Im}\overline{s(t)} \quad (1-24)$$

Khi đó các thành phần thực và ảo của $\overline{s(t)}$ theo (1-23) và (1-24) được xác định bởi:

$$\begin{aligned} \text{Re}\overline{s(t)} &= \frac{1}{2}[\overline{s(t)} + \overline{s^*(t)}] \\ \text{Im}\overline{s(t)} &= \frac{1}{2}[\overline{s(t)} - \overline{s^*(t)}] \end{aligned} \quad (1-25)$$

1.3. CÁC HỆ THỐNG ĐIỆN TỬ ĐIỂN HÌNH

Hệ thống điện tử là một tập hợp các thiết bị điện tử nhằm thực hiện một nhiệm vụ kỹ thuật nhất định như gia công xử lý tín tức, truyền thông tin dữ liệu, đo lường thông số điều khiển tự chỉnh...

Về cấu trúc một hệ thống điện tử có hai dạng cơ bản: dạng hệ kín, ở đó thông tin được gia công xử lý theo cả hai chiều nhằm đạt tới một điều kiện tối ưu định trước hay hệ hở ở đó thông tin được truyền chỉ theo một hướng từ nguồn tin tới nơi nhận tin.

1.3.2. Hệ thống thông tin thu - phát

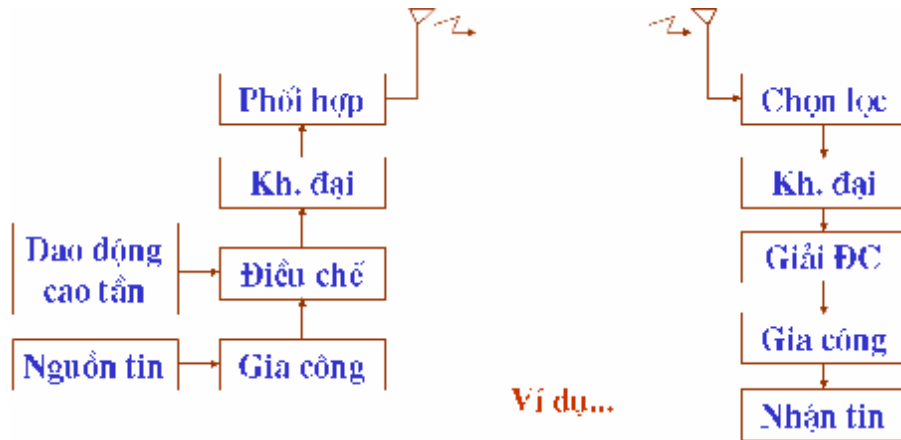
Có nhiệm vụ truyền một tín tức dữ liệu theo không gian (trên một khoảng cách nhất định) từ nguồn tin tới nơi nhận tin.

1. Cấu trúc sơ đồ khối:

2. Các đặc điểm chủ yếu

a) Là dạng hệ thống hở.

b) Bao gồm 2 quá trình cơ bản.



Hình 1.7. Sơ đồ khối hệ thống thông tin dân dụng

Quá trình gán tin tức cần gửi đi vào một tải tin tần số cao bằng cách bắt dao động tải tin có một thông số biến thiên theo quy luật của tin tức gọi là *quá trình điều chế* tại thiết bị phát. Quá trình tách 'tin 'tức' khỏi tải tin để lấy lại nội dung tin tức tần số thấp tại thiết bị thu gọi là quá trình *dải điều chế*.

c) Chất lượng và hiệu quả cũng như các đặc điểm của hệ do 3 yếu tố quy định: Đặc điểm của thiết bị phát, đặc điểm của thiết bị thu và môi trường thực hiện quá trình truyền tin (địa hình, thời tiết, nhiễu...)

Ba yếu tố này được đảm bảo nâng cao chất lượng một cách riêng rẽ để đạt hiệu quả thông tin cao, trong đó tại nguồn tin là các điều kiện chủ động, hai yếu tố còn lại là yếu tố bị động.

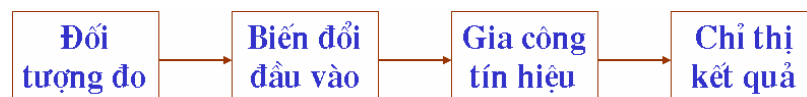
d) Các chỉ tiêu quan trọng nhất của hệ:

Dạng điều chế (AM, FM, analog, digital), công suất bức xạ của thiết bị phát, khoảng cách và điều kiện môi trường truyền, độ nhạy và độ chọn lọc của thiết bị thu.

1.3.3. Hệ đo lường điện tử

Hệ loại này có nhiệm vụ thu thập tin tức dữ liệu về một đối tượng hay quá trình nào đó để đánh giá thông số hoặc trạng thái của chúng.

1. Cấu trúc khối:



Hình 1.8. Hệ thống đo lường

2. Các đặc điểm cơ bản:

a) Là hệ cấu trúc dạng hở

b) Có hai phương pháp cơ bản thực hiện quá trình đo: phương pháp tiếp xúc (thiết bị đầu vào tiếp xúc trực tiếp với đối tượng đo là nguồn tin) và phương pháp không tiếp xúc.

Bộ biến đổi đầu vào là quan trọng nhất, có nhiệm vụ biến đổi thông số đại lượng cần đo (thường ở dạng một đại lượng vật lý) về dạng tín hiệu điện tử có tham số tỷ lệ với đại lượng cần đo. (Ví dụ: áp suất biến đổi thành điện áp, nhiệt độ hoặc độ ẩm hay vận tốc biến đổi thành điện áp hoặc dòng điện...).

c) Sự can thiệp của bất kỳ thiết bị đo nào vào đối tượng đo dẫn tới hệ quả là đối tượng đo không còn đứng độc lập và do đó xảy ra quá trình mất thông tin tự nhiên dẫn đến sai số đo.

d) Mọi cố gắng nhằm nâng cao độ chính xác của phép đo đều làm tăng tính phức tạp; tăng chi phí kỹ thuật và làm xuất hiện các nguyên nhân gây sai số mới và đôi khi làm giảm độ tin cậy của phép đo.

e) Về nguyên tắc có thể thực hiện gia công tin tức đo liên tục theo thời gian (phương pháp analog) hay gia công rời rạc theo thời gian (phương pháp digital). Yếu tố này quy định các đặc điểm kỹ thuật và cấu trúc. Cụ thể là ở phương pháp analog, đại lượng đo được theo dõi liên tục theo thời gian còn ở phương pháp digital đại lượng đo được lấy mẫu giá trị ở những thời điểm xác định và so với các mức cường độ chuẩn xác định. Phương pháp digital cho phép tiết kiệm năng lượng, nâng cao độ chính xác và khả năng phối ghép với các thiết bị xử lý tin tự động.

f) Có khả năng đo nhiều thông số (nhiều kênh) hay đo xa nhờ kết hợp thiết bị đo với một hệ thống thông tin truyền dữ liệu, đo tự động nhờ một chương trình vạch sẵn (điều khiển bằng máy)...

1.3.4. Hệ tự điều chỉnh

Hệ có nhiệm vụ theo dõi khống chế một hoặc vài thông số của một quá trình sao cho thông số này phải có giá trị nằm trong một giới hạn đã định trước (hoặc ngoài giới hạn này) tức là có nhiệm vụ ổn định thông số (tự động) ở một trị số hay một dải trị số cho trước.

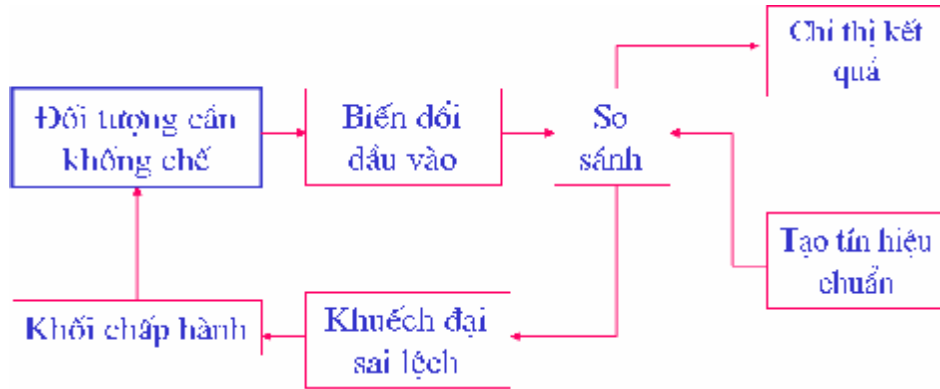
1. Sơ đồ cấu trúc

2. Các đặc điểm chủ yếu

a) Là hệ dạng cấu trúc kín: thông tin truyền theo hai hướng nhờ các mạch phản hồi.

b) Thông số cần đo và khống chế được theo dõi liên tục và duy trì ở mức hoặc giới hạn định sẵn.

Ví dụ : T^o (cần theo dõi khống chế) được biến đổi trước tiên thành U_x sau đó, so sánh U_x với U_{ch} để phát hiện ra dấu và độ lớn của sai lệch (U_{ch} tương ứng với mức chuẩn T_{ch} được định sẵn mà đối tượng cần được khống chế ở đó). Sau khi được khuếch đại lượng sai lệch $\Delta U = U_x - U_{ch}$ được đưa tới khối chấp hành để điều khiển tăng hoặc giảm T_x theo yêu cầu tùy dấu và độ lớn của ΔU . Sẽ có 3 khả năng:



Hình 1.9. Hệ tự động điều chỉnh

- Khi $\Delta U = 0$, ta có $T_x = T_{ch}$. ($U_x = U_{ch}$) đối tượng đang ở trạng thái mong muốn, nhánh thông tin ngược không hoạt động.
- Khi $\Delta U > 0$ ($U_x > U_{ch}$) $T_x > T_{ch}$ hệ điều chỉnh làm giảm T_x .
- Khi $\Delta U < 0$ $T_x < T_{ch}$ hệ điều chỉnh làm tăng T_x . quá trình điều chỉnh T_x chỉ ngừng khi $\Delta U = 0$.

c) Độ mịn (chính xác) khi điều chỉnh phụ thuộc vào:

- Độ chính xác của quá trình biến đổi từ T_{ch} thành U_{ch}
- Độ phân dải của phần tử so sánh (độ nhỏ của ΔU)
- Độ chính xác của quá trình biến đổi T_x thành U_x
- Tính chất quán tính của hệ.

d) Có thể điều chỉnh liên tục theo thời gian (analog) hay gián đoạn theo thời gian miễn sao đạt được giá trị trung bình mong đợi.

Phương pháp digital cho phép, tiết kiệm năng lượng của hệ và ghép nối với hệ thống tự động tính toán.

e) Chú ý rằng, thông thường nếu chọn một ngưỡng U_{ch} ta nhận được kết quả là

hệ điều khiển có hành động hay không tùy theo U_x đang lớn hơn hay nhỏ hơn U_{ch} (và do đó tham số vật lý cần theo dõi đang lớn hơn hay nhỏ hơn giá trị ngưỡng định sẵn từ trước). Khi chọn được hai mức ngưỡng U_{ch1} và U_{ch2} hệ sẽ hành động mỗi khi U_x nằm lọt vào trong khoảng hai giá trị ngưỡng hoặc ngược lại, điều này mang ý nghĩa thực tế hơn của một hệ tự động điều chỉnh. Trường hợp với một mức ngưỡng, hệ mang ý nghĩa dùng để điều khiển trạng thái (hành vi) của đối tượng.

Chương 2

KỸ THUẬT TƯƠNG TỰ

2.1. CHẤT BÁN DẪN ĐIỆN - PHẦN TỬ MỘT MẶT GHÉP P-N

2.1.1. Chất bán dẫn nguyên chất và chất bán dẫn tạp chất

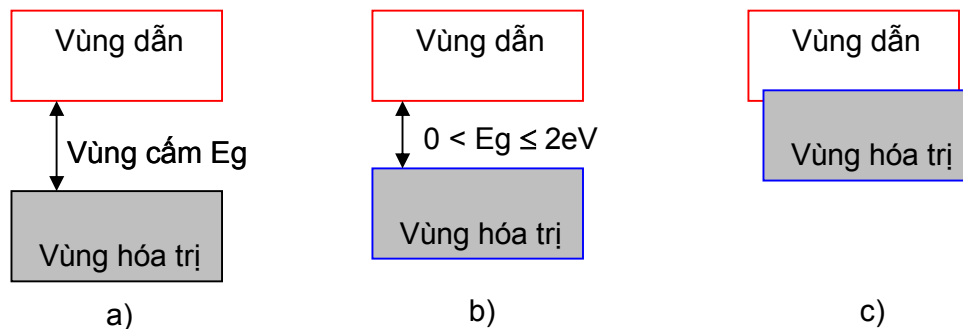
a - Cấu trúc vùng năng lượng của chất rắn tinh thể

Ta đã biết cấu trúc năng lượng của một nguyên tử đứng cô lập có dạng là các mức rời rạc. Khi đưa các nguyên tử lại gần nhau, do tương tác, các mức này bị suy biến thành những dải gồm nhiều mức sát nhau được gọi là các vùng năng lượng. Đây là dạng cấu trúc năng lượng điển hình của vật rắn tinh thể.

Tùy theo tình trạng các mức năng lượng trong một vùng có bị điện tử chiếm chỗ hay không, người ta phân biệt 3 loại vùng năng lượng khác nhau:

- Vùng hóa trị (hay còn gọi là vùng đầy), trong đó tất cả các mức năng lượng đều đã bị chiếm chỗ, không còn trạng thái (mức) năng lượng tự do.
- Vùng dẫn (vùng trống), trong đó các mức năng lượng đều còn bỏ trống hay chỉ bị chiếm chỗ một phần.
- Vùng cấm, trong đó không tồn tại các mức năng lượng nào để điện tử có thể chiếm chỗ hay xác suất tìm hạt tại đây bằng 0.

Tùy theo vị trí tương đối giữa 3 loại vùng kể trên, xét theo tính chất dẫn điện của mình, các chất rắn cấu trúc tinh thể được chia thành 3 loại (xét ở 0^0K) thể hiện trên hình 2.1.



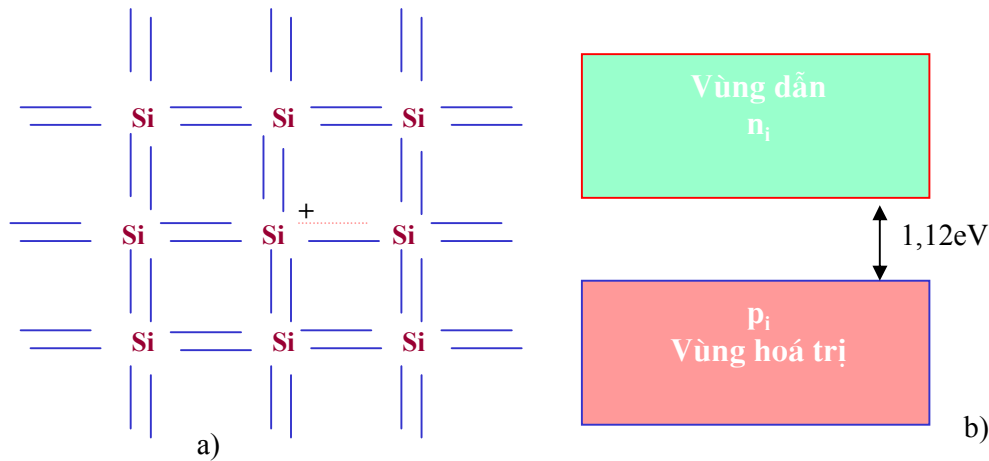
Hình 2.1: Phân loại vật rắn theo cấu trúc vùng năng lượng

a) Chất cách điện $E_g > 2eV$; b) Chất bán dẫn điện $0 < E_g \leq 2eV$; c) Chất dẫn điện

Chúng ta đã biết, muốn tạo dòng điện trong vật rắn cần hai quá trình đồng thời: quá trình tạo ra hạt dẫn tự do nhờ được kích thích năng lượng và quá trình chuyển động có hướng của các hạt dẫn điện này dưới tác dụng của trường. Dưới đây ta xét tới cách dẫn điện của chất bán dẫn nguyên chất (bán dẫn thuần) và chất bán dẫn tạp chất mà điểm khác nhau chủ yếu liên quan tới quá trình sinh (tạo) các hạt dẫn tự do trong mạng tinh thể.

b- Chất bán dẫn thuần

Hai chất bán dẫn thuần điển hình là Germanium (Ge) và Silicium (Si) có cấu trúc vùng năng lượng dạng hình 2.1b với $E_g = 0,72\text{eV}$ và $E_g = 1,12\text{eV}$, thuộc nhóm bốn bảng tuần hoàn Mendeleev. Mô hình cấu trúc mạng tinh thể (1 chiều) của chúng có dạng hình 2.2a với bản chất là các liên kết ghép đôi điện tử hóa trị vành ngoài. Ở 0K chúng là các chất cách điện. Khi được một nguồn năng lượng ngoài kích thích, xảy ra hiện tượng ion hóa các nguyên tử nút mạng và sinh từng cặp hạt dẫn tự do: điện tử bứt khỏi liên kết ghép đôi trở thành hạt tự do và để lại 1 liên kết bị khuyết (lỗ trống). Trên đồ thị vùng năng lượng hình 2.2b, điều này tương ứng với sự chuyển điện tử từ 1 mức năng lượng trong vùng hóa trị lên 1 mức trong vùng dẫn để lại 1 mức tự do (trống) trong vùng hóa trị. Các cặp hạt dẫn tự do này, dưới tác dụng của 1 trường ngoài hay một Gradient nồng độ có khả năng dịch chuyển có hướng trong lòng tinh thể tạo nên dòng điện trong chất bán dẫn thuần.



Hình 2.2: a) Mạng tinh thể một chiều của Si. b) Cấu trúc vùng năng lượng

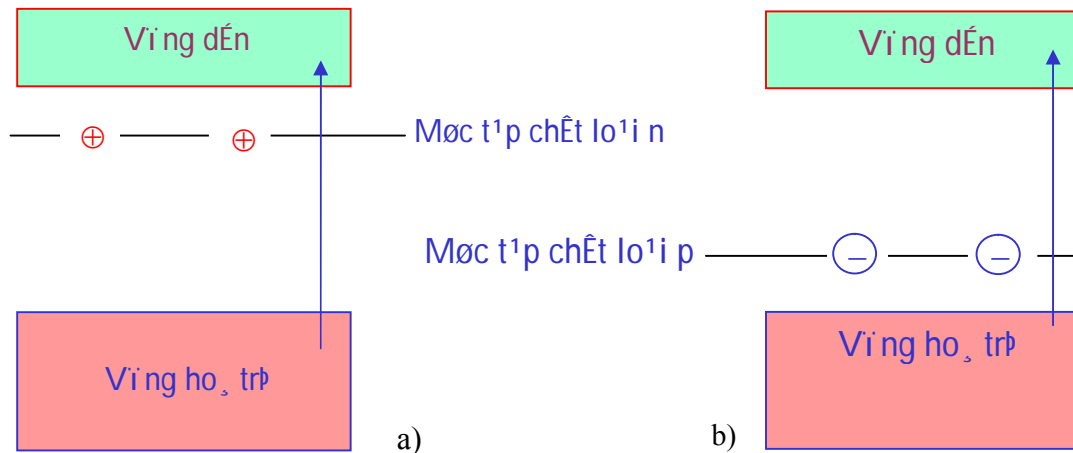
Kết quả là:

- 1) Muốn tạo hạt dẫn tự do trong chất bán dẫn thuần cần có năng lượng kích thích đủ lớn $E_{kt} \geq E_g$

- 2) Dòng điện trong chất bán dẫn thuần gồm hai thành phần tương đương nhau do quá trình phát sinh từng cặp hạt dẫn tạo ra ($n_i = p_i$).

c - Chất bán dẫn tạp chất loại n

Người ta tiến hành pha thêm các nguyên tử thuộc nhóm 5 bảng Mendeleev vào mạng tinh thể chất bán dẫn nguyên chất nhờ các công nghệ đặc biệt, với nồng độ khoảng 10^{10} đến 10^{18} nguyên tử/cm³. Khi đó các nguyên tử tạp chất thừa một điện tử vành ngoài, liên kết yếu với hạt nhân, dễ dàng bị ion hóa nhờ một nguồn năng lượng yếu tạo nên một cặp ion dương tạp chất – điện tử tự do. Ngoài ra, hiện tượng phát sinh hạt dẫn giống như cơ chế của chất bán dẫn thuần vẫn xảy ra nhưng với mức độ yếu hơn. Trên đồ thị vùng năng lượng, các mức năng lượng tạp chất loại này (gọi là tạp chất loại n hay loại cho điện tử - Donor) phân bố bên trong vùng cấm, nằm sát đáy vùng dẫn (khoảng cách vài % eV).



Hình 2.3: Đồ thị vùng năng lượng a) bán dẫn loại n; b) bán dẫn loại p

Kết quả là trong mạng tinh thể tồn tại nhiều ion dương của tạp chất bất động và dòng điện trong chất bán dẫn loại n gồm hai thành phần không bằng nhau tạo ra: điện tử được gọi là loại hạt dẫn đa số có nồng độ là n_n , lỗ trống - loại thiểu số có nồng độ P_n (chênh nhau nhiều cấp: $n_n \gg p_n$).

d - Chất bán dẫn tạp chất loại p

Nếu tiến hành pha tạp chất thuộc nhóm 3 bảng tuần hoàn Mendeleev vào tinh thể chất bán dẫn thuần ta được chất bán dẫn tạp chất loại p với đặc điểm chủ yếu là nguyên tử tạp chất thiếu một điện tử vành ngoài nên nên liên kết hóa trị (ghép đôi) bị khuyết, ta gọi đó là lỗ trống liên kết, có khả năng nhận điện tử, khi nguyên tử tạp chất bị ion hóa sẽ sinh ra đồng thời 1 cặp : ion âm tạp chất - lỗ trống tự do. Mức năng lượng tạp chất loại p nằm trong vùng cấm sát đỉnh vùng hóa trị (Hình 2.3b) cho phép giải thích cách sinh hạt dẫn của chất bán dẫn loại này. Trong mạng tinh thể chất bán dẫn tạp chất loại p tồn tại nhiều ion âm tạp chất có tính chất định xứ từng vùng và dòng điện trong chất bán dẫn loại p gồm hai thành phần không tương đương nhau: lỗ trống được gọi là các hạt dẫn đa số, điện tử hạt thiểu số, với các nồng độ tương ứng là p_p và n_p ($p_p \gg n_p$).

e- Vài hiện tượng vật lý thường gặp

Cách sinh hạt dẫn và tạo thành dòng điện trong chất bán dẫn thường liên quan trực tiếp tới các hiện tượng vật lý sau:

Hiện tượng ion hóa nguyên tử (của chất tạp chất) là hiện tượng gắn liền với quá trình năng lượng của các hạt. Rõ ràng số hạt sinh ra bằng số mức năng lượng bị chiếm trong vùng dẫn hay số mức bị trống trong vùng hóa trị. Kết quả của vật lý thống kê lượng tử cho phép tính nồng độ các hạt này dựa vào hàm thống kê Fermi – Dirac:

$$n = \int_{E_c}^{E_{max}} N(E)F(E)dE \qquad p = \int_{E_{min}}^{E_v} N(E)F(E)dE \qquad (2-1)$$

với n,p là nồng độ điện tử trong vùng dẫn và lỗ trống trong vùng hóa trị.

E_c là mức năng lượng của đáy vùng dẫn,
 E_v là mức năng lượng của đỉnh vùng hóa trị,
 E_{max} là trạng thái năng lượng cao nhất có điện tử,
 E_{min} là trạng thái năng lượng thấp nhất của lỗ trống,
 $N_{(E)}$ là hàm mật độ trạng thái theo năng lượng,
 $F_{(E)}$ là hàm phân bố thống kê hạt theo năng lượng.

Theo đó người ta xác định được:

$$n = N_c \exp\left(-\frac{E_c - E_F}{KT}\right) \quad p = N_v \exp\left(\frac{E_F - E_v}{KT}\right) \quad (2-2)$$

với N_c, N_v là mật độ trạng thái hiệu dụng trong các vùng tương ứng E_F là mức thế hóa học (mức Fermi).

Kết quả phân tích cho phép có kết luận chủ yếu sau:

- Ở trạng thái cân bằng, tích số nồng độ hai loại hạt dẫn là một hằng số (trong bất kì chất bán dẫn loại nào)

$$n_n \cdot P_n = P_p n_p = n_i p_i = n_i^2 = N_c N_v \exp(-E_g/KT) = \text{const} \quad (2-3)$$

nghĩa là việc tăng nồng độ 1 loại hạt này luôn kèm theo việc giảm nồng độ tương ứng loại hạt kia.

Trong chất bán dẫn loại n có $n_n \gg n_i \gg p_p$ do đó số điện tử tự do luôn bằng số lượng ion dương tạp chất: $n_n = N_D^+$. Tương tự, trong chất bán dẫn loại p có $p_p \gg n_i \gg n_n$ do đó số lỗ trống luôn bằng số lượng ion âm tạp chất: $p_p = N_A^-$.

- *Hiện tượng tái hợp của các hạt dẫn*

Hiện tượng sinh hạt dẫn phá hủy trạng thái cân bằng nhiệt động học của hệ hạt ($n \cdot p \neq n_i^2$). Khi đó người ta thường quan tâm tới số gia tăng nồng độ của các hạt thiểu số vì chúng có vai trò quyết định tới nhiều cơ chế phát sinh dòng điện trong các dụng cụ bán dẫn. Hiện tượng tái hợp hạt dẫn là quá trình ngược lại, liên quan tới các chuyển dời điện tử từ mức năng lượng cao trong vùng dẫn về mức thấp hơn trong vùng hóa trị. Hiện tượng tái hợp làm nhất đi đồng thời 1 cặp hạt dẫn và đưa hệ hạt về lại 1 trạng thái cân bằng mới.

Khi đó, trong chất bán dẫn loại n, là sự tái hợp của lỗ trống với điện tử trong điều kiện nồng độ điện tử cao:

$$\Delta p(t) = \Delta p(0) \exp\left(-\frac{t}{\tau_p}\right) \quad (2-4)$$

Ở đây: $\Delta p(t)$ là mức giảm của lỗ trống theo thời gian.

$\Delta p(0)$ là số lượng lỗ trống lúc $t = 0$ (có được sau 1 quá trình sinh hạt)

τ_p là thời gian sống của lỗ trống trong chất bán dẫn loại n (là khoảng thời gian trong đó nồng độ lỗ trống dư giảm đi e lần)

$$D_n(t) = D_n(o)\exp(-t/t_p) \quad (2-5)$$

Các thông số t_p và t_n quyết định tới các tính chất tần số (tác động nhanh) của các dụng cụ bán dẫn. Dưới tác dụng của điện trường, hạt dẫn tự do chuyển động định hướng có gia tốc tạo nên 1 dòng điện (gọi là dòng trôi) với vận tốc trung bình tỉ lệ với cường độ E của trường:

$$v_{tb} = mE \text{ Suy ra } v_{tbn} = -nm_nE \quad (2-6)$$

$$v_{tbp} = m_pE$$

Trong đó m_p, m_n là các hệ số tỉ lệ gọi là độ linh động của các hạt dẫn tương ứng (với chất bán dẫn tạp chất chế tạo từ Ge có $m_n = 3800 \text{ cm}^2/V.s$; $m_p = 1800 \text{ cm}^2/V.s$, từ Si có $m_n = 1300 \text{ cm}^2/V.s$; $m_p = 500 \text{ cm}^2/V.s$).

Từ đó, mật độ dòng trôi gồm hai thành phần:

$$I_{trôin} = -q \cdot n \cdot v_{tbn} \quad (2=7)$$

với q là điện tích các hạt.

$$I_{trôip} = q \cdot p \cdot v_{tbp}$$

hay dòng trôi toàn phần $I_{trôi} = I_{trôin} + I_{trôip}$

$$I_{trôi} = qE(m_n n + m_p p) \quad (2-8)$$

- Chuyển động khuếch tán của các hạt dẫn

Do có sự chênh lệch về nồng độ theo không gian, các hạt dẫn thực hiện chuyển động khuếch tán từ lớp có nồng độ cao tới lớp có nồng độ thấp. Mật độ dòng khuếch tán theo phương giảm của nồng độ có dạng:

$$I_{ktn} = q \cdot D_n (-dn/dx) = q \cdot D_n \cdot dn/dx \quad (2-9)$$

$$I_{ktp} = q \cdot D_p (-dp/dx) = -q \cdot D_p \cdot dp/dx \quad (2-10)$$

với D_n và D_p là các hệ số tỉ lệ gọi là hệ số khuếch tán của các hạt tương ứng.

Người ta chứng minh được các tính chất sau:

$$D = mKT/q = U_T \cdot m \text{ (hệ thức Einstein) .}$$

Trong đó U_T là thế nhiệt ($U_T \gg 25\text{mv}$ ở nhiệt độ phòng $T = 296^\circ\text{K}$)

$$D_n t_n = L_n^2 ; D_p t_p = L_p^2$$

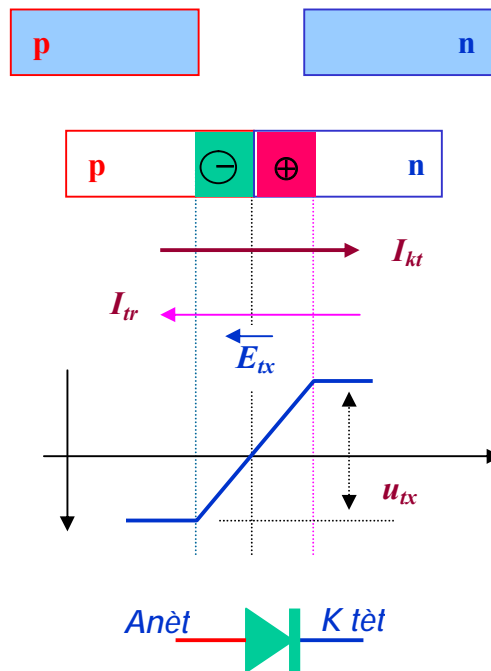
Trong đó L_n, L_p là quãng đường khuếch tán của hạt (là khoảng cách trong đó nồng độ hạt khuếch tán giảm đi e lần theo phương khuếch tán) đó cũng chính là quãng đường trung bình hạt dịch chuyển khuếch tán được trong thời gian sống của nó.

2.1.2. Mặt ghép p-n và tính chỉnh lưu của đôt bán dẫn

a – Mặt ghép p-n khi chưa có điện áp ngoài

Khi cho hai đơn tinh thể bán dẫn tạp chất loại n và loại p tiếp công nghệ với nhau, các hiện tượng vật lí xảy ra tại nơi tiếp xúc là cơ sở cho hầu hết các dụng cụ bán dẫn điện hiện đại.

Hình 2.4 biểu diễn mô hình lí tưởng hóa một mặt ghép p-n khi chưa có điện áp ngoài đặt vào. Với giả thiết ở nhiệt độ phòng, các nguyên tử tạp chất đã bị ion hóa hoàn toàn ($n_n = N_D^+$; $p_p = N_A^-$). Các hiện tượng xảy ra tại nơi tiếp xúc có thể mô tả tóm tắt như sau:



Hình 2.24a: Mặt ghép p- n khi chưa có điện trường ngoài

Do có sự chênh lệch lớn về nồng độ ($n_n \gg n_p$ và $p_p \gg p_n$) tại vùng tiếp xúc có hiện tượng khuếch tán các hạt đa số qua nơi tiếp giáp, xuất hiện 1 dòng điện khuếch tán I_{kt} hướng từ p sang n. Tại vùng lân cận hai bên mặt tiếp xúc, xuất hiện một lớp điện tích khối do ion tạp chất tạo ra, trong đó nghèo hạt dẫn đa số và có điện trở lớn (hơn nhiều cấp so với các vùng còn lại), do đó đồng thời xuất hiện 1 điện trường nội bộ hướng từ vùng N (lớp ion dương N_D) sang vùng P (lớp ion âm N_A) gọi là điện trường tiếp xúc E_{tx} .

Người ta nói đã xuất hiện 1 hàng rào điện thế hay một hiệu thế tiếp xúc U_{tx} . Bề dày lớp nghèo $l(0)$ phụ thuộc vào nồng độ tạp chất, nếu $N_A = N_D$ thì $l(0)$ đối xứng qua mặt tiếp xúc: $l_{on} = l_{op}$; thường $N_A \gg N_D$ nên $l_{on} \gg l_{op}$ và phần chủ yếu nằm bên loại bán dẫn pha tạp chất ít hơn (có điện trở suất cao hơn). Điện trường E_{tx} cản trở chuyển động của dòng khuếch tán và gây ra chuyển động gia tốc (trôi) của các hạt thiểu số qua miền tiếp xúc, có chiều ngược lại với dòng khuếch tán. Quá trình này tiếp diễn sẽ dẫn

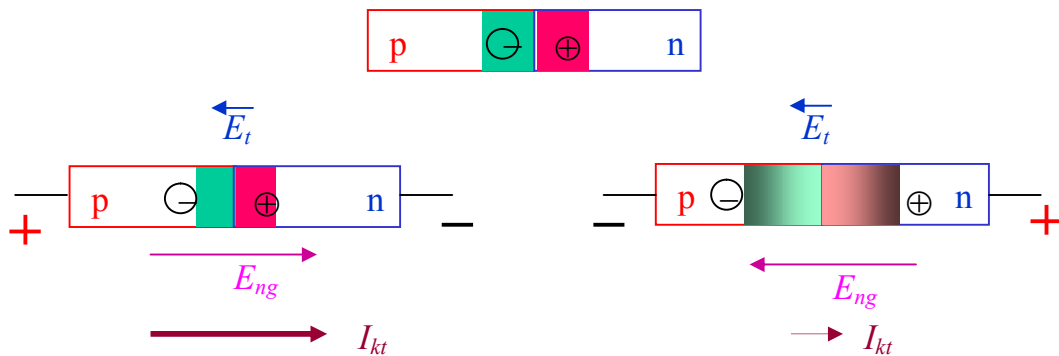
tới 1 trạng thái cân bằng động: $I_{kt} = I_{tr}$ và không có dòng điện qua tiếp xúc p-n. Hiệu thế tiếp xúc có giá trị xác lập, được xác định bởi

$$U_{tx} = \frac{KT}{q} \ln\left(\frac{p_p}{p_n}\right) = \frac{KT}{q} \ln\left(\frac{n_n}{n_p}\right) \quad (2-11)$$

Với những điều kiện tiêu chuẩn, ở nhiệt độ phòng, U_{tx} có giá trị khoảng 0,3V với tiếp xúc p-n làm từ Ge và 0,6V với loại làm từ Si, phụ thuộc vào tỉ số nồng độ hạt dẫn cùng loại, vào nhiệt độ với hệ số nhiệt âm (-2mV/K).

b – Mặt ghép p-n khi có điện trường ngoài

Trạng thái cân bằng động nêu trên sẽ bị phá vỡ khi đặt tới tiếp xúc p-n một điện trường ngoài. Có hai trường hợp xảy ra (h. 2.5a và b).



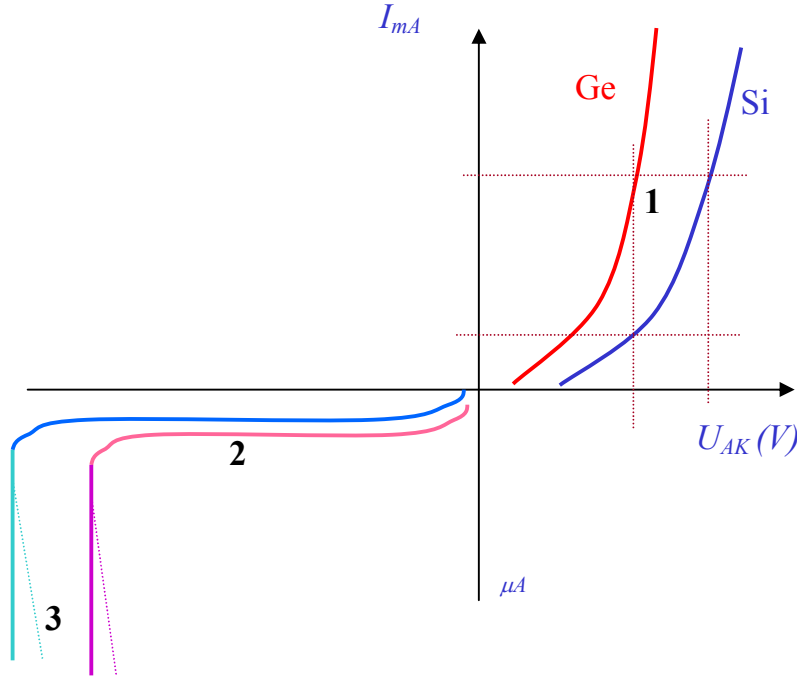
Hình 2.5: Mặt ghép p-n khi có điện áp phân cực

Khi điện trường ngoài (E_{ng}) ngược chiều với E_{tx} (tức là có cực tính dương đặt vào p, âm đặt vào n) khi đó E_{ng} chủ yếu đặt lên vùng nghèo và xép chồng với E_{tx} nên cường độ trường tổng cộng tại vùng lo giảm đi do đó làm tăng chuyển động khuếch tán I_{kt} - người ta gọi đó là hiện tượng phun hạt đa số qua miền tiếp xúc p-n khi nó được mở. Dòng điện trôi do E_{xt} gây ra gần như giảm không đáng kể do nồng độ hạt thiểu số nhỏ. Trường hợp này ứng với hình 2.5a gọi là phân cực thuận cho tiếp xúc p-n. Khi đó bề rộng vùng nghèo giảm đi so với lo. Khi E_{ng} cùng chiều với E_{tx} (nguồn ngoài có cực dương đặt vào n và âm đặt vào p, tác dụng xép chồng điện trường tại vùng nghèo, dòng I_{kt} giảm tới không, dòng I_{tr} có tăng chút ít và nhanh đến một giá trị bão hòa gọi là dòng điện ngược bão hòa của tiếp xúc p-n. Bề rộng vùng nghèo tăng lên so với trạng thái cân bằng. Người ta gọi đó là sự phân cực ngược cho tiếp xúc p-n.

Kết quả là mặt ghép p-n khi đặt trong 1 điện trường ngoài có tính chất van: dẫn điện không đối xứng theo 2 chiều. Người ta gọi đó là hiệu ứng chỉnh lưu của tiếp xúc p-n: theo chiều phân cực thuận ($U_{AK} > 0$), dòng có giá trị lớn tạo bởi dòng hạt đa số phun qua tiếp giáp p-n mở, theo chiều phân cực ngược ($U_{sk} < 0$) dòng có giá trị nhỏ hơn vài cấp do hạt thiểu số trôi qua tiếp giáp p-n khối. Đây là kết quả trực tiếp của hiệu ứng điều biến điện trở của lớp nghèo của mặt ghép p-n dưới tác động của trường ngoài.

c – Đặc tuyến Von – Ampe và các tham số cơ bản của điốt bán dẫn

Điốt bán dẫn có cấu tạo là một chuyển tiếp p-n với hai điện cực nối ra phía miền p là anốt, phía miền n là katốt.



Hình 2.6: Đặc tuyến Von – Ampe của điốt bán dẫn

Nối tiếp điốt bán dẫn với 1 nguồn điện áp ngoài qua 1 điện trở hạn chế dòng, biến đổi cường độ và chiều của điện áp ngoài, người ta thu được đặc tuyến Von-Ampe của điốt có dạng hình 2.6. Đây là 1 đường cong có dạng phức tạp, chia làm 3 vùng rõ rệt: Vùng (1) ứng với trường hợp phân cực thuận vùng (2) tương ứng với trường hợp phân cực ngược và vùng (3) được gọi là vùng đánh thủng tiếp xúc p-n.

Qua việc phân tích đặc tính Von-Ampe giữa lí thuyết và thực tế người ta rút được các kết luận chủ yếu sau:

Trong vùng (1) và (2) phương trình mô tả đường cong có dạng:

$$I_A = I_S(T) \left[\exp\left(\frac{U_{AK}}{m \cdot U_T}\right) - 1 \right] \quad (2-12)$$

trong đó
$$I_S = q \cdot s \cdot \left(\frac{D_n \cdot n_{po}}{L_n} + \frac{D_p \cdot p_n}{L_p} \right)$$

gọi là dòng điện ngược bão hòa có giá trị gần như không phụ thuộc vào U_{AK} , chỉ phụ

thuộc vào nồng độ hạt thiểu số lúc cân bằng, vào độ dài và hệ số khuếch tán tức là vào bản chất cấu tạo chất bán dẫn tạp chất loại n và p và do đó phụ thuộc vào nhiệt độ.

$U_T = kT/q$ gọi là thế nhiệt; ở $T = 300 \text{ }^\circ\text{K}$ với $q = 1,6 \cdot 10^{-19} \text{ C}$, $k = 1,38 \cdot 10^{-23} \text{ J/K}$

U_T có giá xấp xỉ 25,5mV; $m = (1, 2)$ là hệ số hiệu chỉnh giữa lí thuyết và thực tế

- Tại vùng mở (phân cực thuận): U_T và I_s có phụ thuộc vào nhiệt độ nên dạng đường cong phụ thuộc vào nhiệt độ với hệ số nhiệt được xác định bởi đạo hàm riêng U_{AK} theo nhiệt độ.

$$\left. \frac{\partial U_{AK}}{\partial T} \right|_{I_A = \text{const}} \approx -2 \frac{mV}{K}$$

nghĩa là khi giữ cho dòng điện thuận qua van không đổi, điện áp thuận giảm tỉ lệ theo nhiệt độ với tốc độ -2mV/K.

- Tại vùng khóa (phân cực ngược) giá trị dòng bão hòa I_s nhỏ (10^{-12} A/cm^2 với Si và 10^{-6} A/cm^2 với Ge và phụ thuộc mạnh vào nhiệt độ với mức độ +10% giá trị/ $^\circ\text{K}$:

$DI_s (DT = 10^\circ\text{K}) = I_s$ tức là dòng điện ngược tăng gấp đôi khi gia số nhiệt độ tăng 10°C

- Các kết luận vừa nêu đối với I_s và U_{AK} chỉ rõ hoạt động của điốt bán dẫn phụ thuộc mạnh vào nhiệt độ và trong thực tế các mạch điện tử có sử dụng tới điốt bán dẫn hoặc tranzito sau này, người ta cần có nhiều biện pháp nghiêm ngặt để duy trì sự ổn định của chúng khi làm việc, chống (bù) lại các nguyên nhân kể trên do nhiệt độ gây ra.

- Tại vùng đánh thủng (khi $U_{AK} < 0$ và có trị số đủ lớn) dòng điện ngược tăng đột ngột trong khi điện áp giữa anốt và katốt không tăng. Tính chất van của điốt khi đó bị phá hoại. Tồn tại hai dạng đánh thủng chính:

- Đánh thủng vì nhiệt do tiếp xúc p-n bị nung nóng cục bộ, vì va chạm của hạt thiểu số được gia tốc trong trường mạnh. Điều này dẫn tới quá trình sinh hạt ồ ạt (ion hóa nguyên tử chất bán dẫn thuần, có tính chất thác lũ) làm nhiệt độ nơi tiếp xúc tiếp tục tăng. Dòng điện ngược tăng đột biến và mặt ghép p-n bị phá hỏng.

- Đánh thủng vì điện do hai hiệu ứng: ion hóa do va chạm giữa hạt thiểu số được gia tốc trong trường mạnh cỡ 10^5 V/cm với nguyên tử của chất bán dẫn thuần thường xảy ra ở các mặt ghép p-n rộng (hiệu ứng Zener) và hiệu ứng xuyên hầm (Tuner) xảy ra ở các tiếp xúc p-n hẹp do pha tạp chất với nồng độ cao liên quan tới hiện tượng nhảy mức trực tiếp của điện tử hóa trị bên bán dẫn p xuyên qua rào thế tiếp xúc sang vùng dẫn bên bán dẫn n.

Khi phân tích hoạt động của điốt trong các mạch điện cụ thể, người ta thường sử dụng các đại lượng (tham số) đặc trưng cho nó. Có hai nhóm tham số chính với một điốt bán dẫn là nhóm các tham số giới hạn đặc trưng cho chế độ làm việc giới hạn của điốt và nhóm các tham số định mức đặc trưng cho chế độ làm việc thông thường.

- Các tham số giới hạn là:

- Điện áp ngược cực đại để điốt còn thể hiện tính chất van (chưa bị đánh thủng): U_{ngcmax} (thường giá trị U_{ngcmax} chọn khoảng 80% giá trị điện áp đánh thủng $U_{đt}$)
- Dòng cho phép cực đại qua van lúc mở: I_{Acf} .
- Công suất tiêu hao cực đại cho phép trên van để chưa bị hỏng vì nhiệt: P_{Acf} .

- Tần số giới hạn của điện áp (dòng điện) đặt lên van để nó còn tính chất van: f_{\max} .
- Các tham số định mức chủ yếu là:
- Điện trở 1 chiều của điốt:

$$R_d = \frac{U_{AK}}{I_A} = \frac{U_T}{I_A} \ln\left(\frac{I_A}{I_S} + 1\right) \quad (2-13)$$

- Điện trở vi phân (xoay chiều) của điốt:

$$r_d = \frac{\partial U_{AK}}{\partial I_A} = \frac{U_T}{I_A + I_S} \quad (2-14)$$

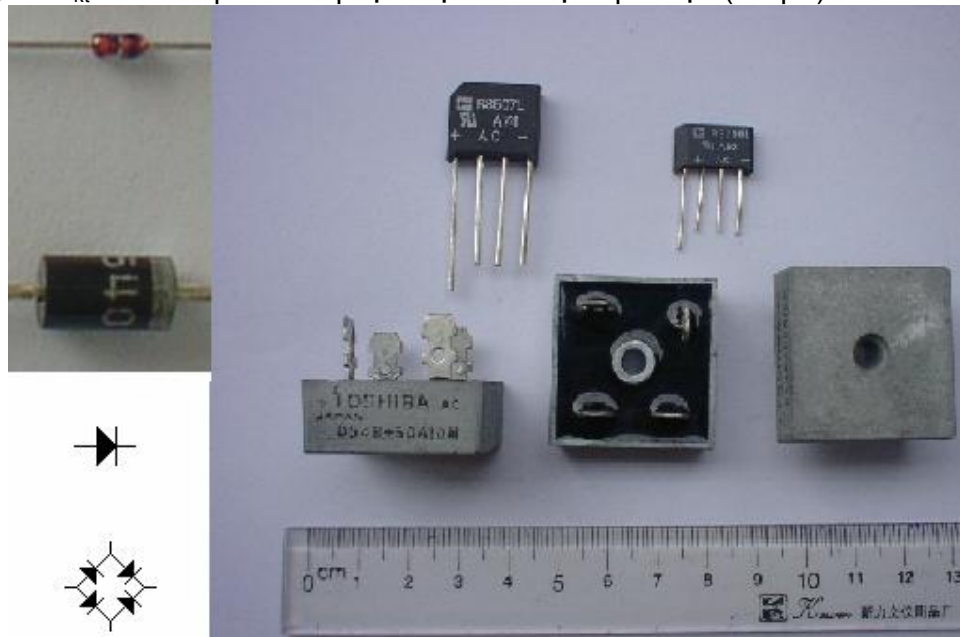
Với nhánh thuận $\frac{U_T}{I_A} \approx r_{dth}$ do I_A lớn nên giá trị r_d nhỏ và giảm nhanh theo mức tăng

của I_A ; với nhánh ngược $\frac{U_T}{I_S} \approx r_{dngc}$ lớn và ít phụ thuộc vào dòng giá trị r_{dth} và r_{dngc}

càng chênh lệch nhiều thì tính chất van càng thể hiện rõ.

- Điện dung tiếp giáp p-n: lớp điện tích khối l_0 tương đương như 1 tụ điện gọi là điện dung của mặt ghép p-n: $C_{pn} = C_{kt} + C_{rào}$.

Trong đó $C_{rào}$ là thành phần điện dung chỉ phụ thuộc vào điện áp ngược (vài phần chục pF) và C_{kt} là thành phần chỉ phụ thuộc vào điện áp thuận (vài pF).



Hình 2.6a: Ký hiệu và dạng đóng gói thực tế của điốt

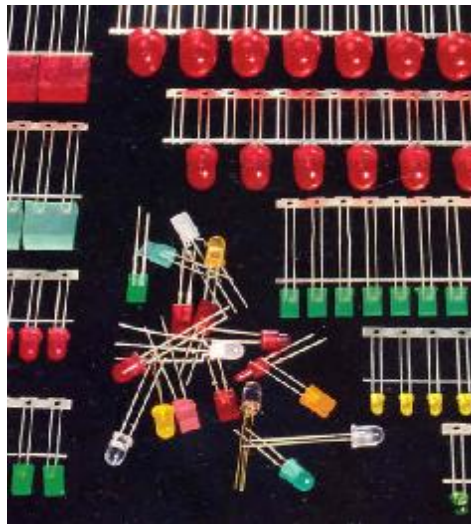
Ở những tần số làm việc cao, người ta phải để ý tới ảnh hưởng của C_{pn} tới các tính chất của mạch điện. Đặc biệt khi sử dụng điốt ở chế độ khóa điện tử đóng mở với

nhịp cao, điốt cần một thời gian quá độ để hồi phục lại tính chất van lúc chuyển từ mở sang khóa. Điện áp mở van U_D là giá trị điện áp thuận đặt lên van tương ứng để dòng thuận đạt được giá trị $0,1I_{max}$.

Người ta phân loại các điốt bán dẫn theo nhiều quan điểm khác nhau:

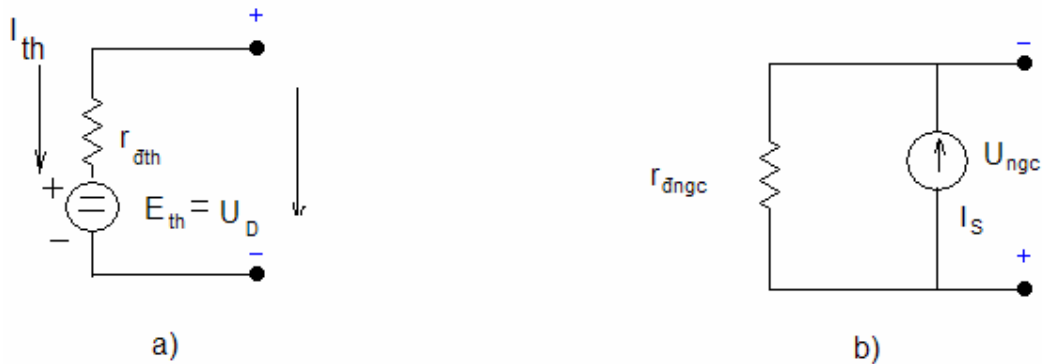
- Theo đặc điểm cấu tạo có loại điốt tiếp điểm, điốt tiếp mặt, loại vật liệu sử dụng: Ge hay Si.
- Theo tần số giới hạn f_{max} có loại điốt tần số cao, điốt tần số thấp.
- Theo công suất p_{Acf} có loại điốt công suất lớn, công suất trung bình hoặc công suất nhỏ ($I_{Acf} < 300mA$)
- Theo nguyên lý hoạt động hay phạm vi ứng dụng có các loại điốt chỉnh lưu, điốt ổn định điện áp (điốt Zener), điốt biến dung (Varicap), điốt sử dụng hiệu ứng xuyên hầm (điốt Tunen)....

Chi tiết hơn, có thể xem thêm trong các tài liệu chuyên ngành về dụng cụ bán dẫn điện.



Hình 2.6b: Điốt phát quang (light – emitting diode: LED)

Khi xét điốt trong mạch thực tế, người ta thường sử dụng sơ đồ tương đương của điốt tương ứng với 2 trường hợp mở và khóa của nó (xem h.2.7)



Hình 2.7: Sơ đồ tương đương của điốt bán dẫn lúc mở (a) và lúc khóa (b)

Từ đó ta có:

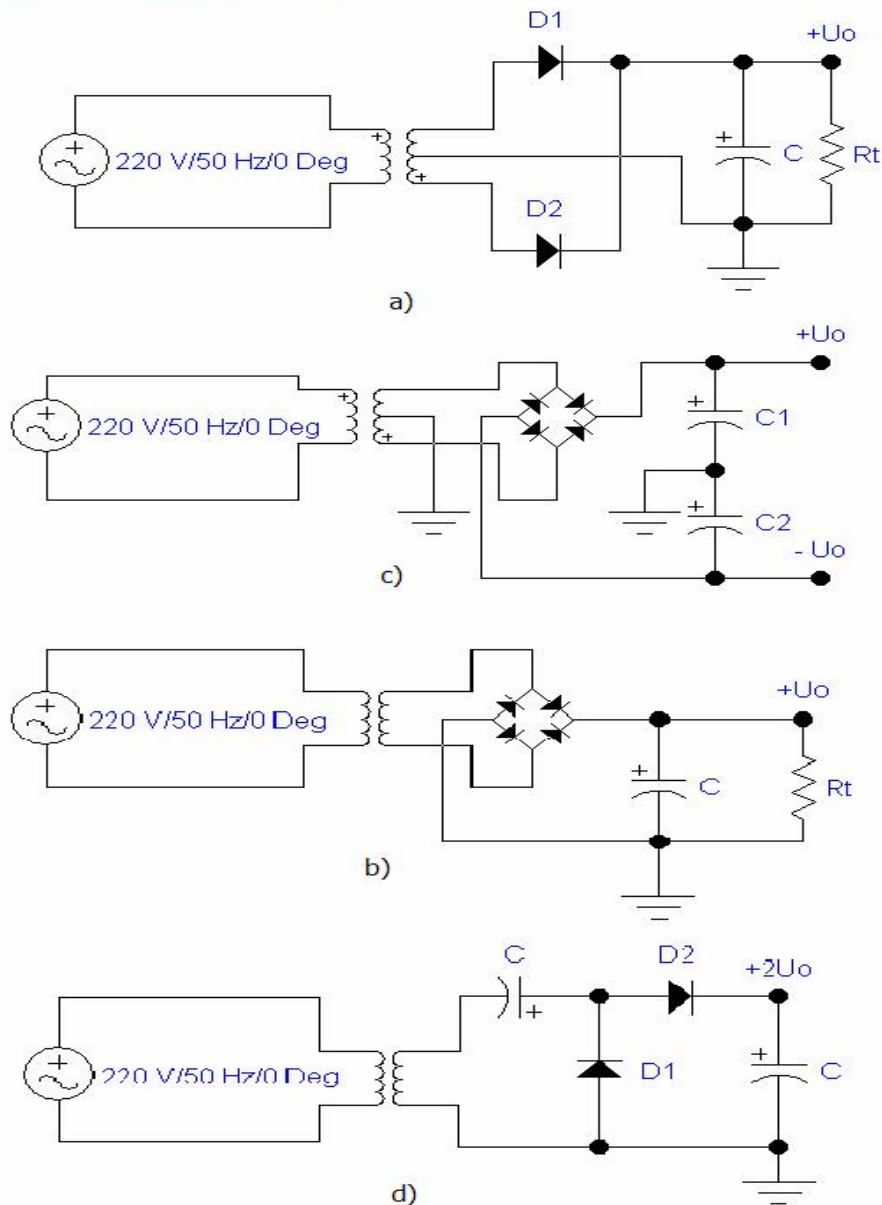
$$I_{th} = \frac{U_{th} - E_{th}}{r_{đth}}$$

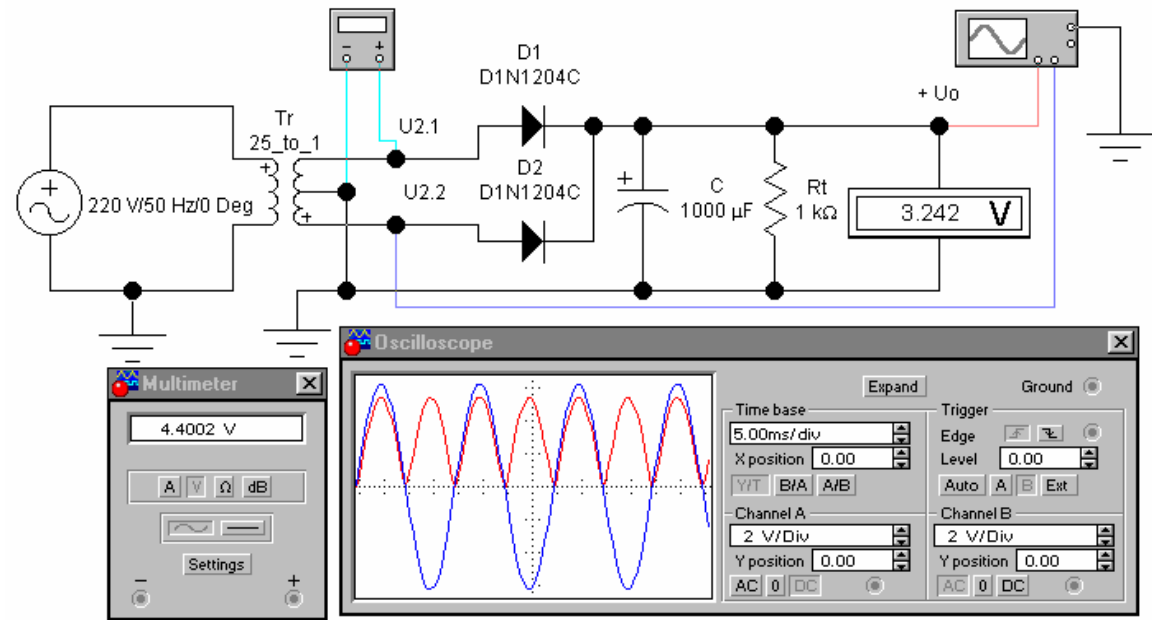
$$I_{ngc} = I_S + \frac{U_{ngc}}{r_{đngc}}$$

Với $r_{đth} \gg r_B$ điện trở phần đế bazơ của điốt hay độ dốc trung bình của vùng (1) đặc tuyến Von-Ampe. Và $r_{đngc}$ là độ dốc trung bình của nhánh ngược (2) của đặc tuyến Von-Ampe.

2.1.3. Vài ứng dụng điển hình của điốt bán dẫn

Các mạch chỉnh lưu điện hình.ewb





Hình 2.8: Các mạch chỉnh lưu công suất nhỏ và mô phỏng hoạt động

Trong phần này, chúng ta xét tới một số ứng dụng điển hình của điốt trong các mạch chỉnh lưu, hạn chế biên độ, ổn định điện áp.

a- Bộ chỉnh lưu công suất nhỏ

Sử dụng tính chất van của điốt bán dẫn, các mạch chỉnh lưu điển hình nhất (công suất nhỏ), được cho trên hình 2.8a,b,c,d.

Để đơn giản cho việc phân tích hoạt động và rút ra các kết luận chính với các mạch trên, chúng ta xét với trường hợp tải của mạch chỉnh lưu là điện trở thuần, sau đó có lưu ý các đặc điểm khi tải có tính chất điện dung hay điện cảm và với giả thiết các van điốt là lí tưởng, điện áp vào có dạng hình sin phù hợp với thực tế điện áp mạng 110V/220V xoay chiều, 50Hz.

- Mạch chỉnh lưu hai nửa chu kì: Nhờ biến áp nguồn, điện áp mạng đưa tới sơ cấp được biến đổi thành hai điện áp hình sin $U_{2.1}$ và $U_{2.2}$ ngược pha nhau trên thứ cấp. Tương ứng với nửa chu kì dương ($U_{2.1} > 0, U_{2.2} < 0$) D_1 mở D_2 khóa. Trên R_t dòng nhận được có dạng 1 chiều là điện áp nửa hình sin do $U_{2.1}$ qua D_1 mở tạo ra. Khi điện áp vào đổi dấu (nửa chu kì âm) ($U_{2.1} < 0, U_{2.2} > 0$) D_1 khóa D_2 mở và trên R_t nhận được dòng do D_2 tạo ra (h.2.9).

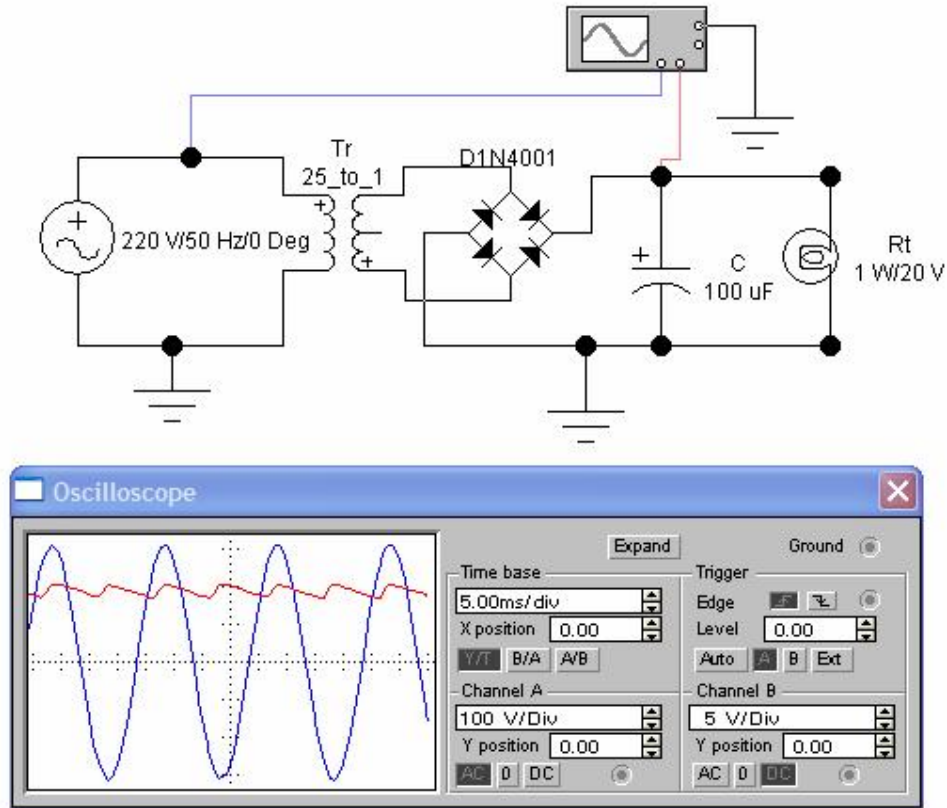
- Giá trị trung bình của điện áp trên tải được xác định theo hệ thức (1.13):

$$U_o = \frac{1}{\pi} \int_0^{\pi} \sqrt{2} U_2 \sin \omega t \, d\omega t = \frac{2\sqrt{2}}{\pi} U_2 = 0,9 U_2 \quad (2-15)$$

Với U_2 là giá trị hiệu dụng của điện áp trên 1 cuộn của thứ cấp biến áp.

- Giá trị trung bình của dòng trên tải đối với trường hợp tải thuần trở

$$I_t = U_o / R_t \quad (2-16)$$



Hình 2.9: Giải đồ điện áp của mạch chỉnh lưu

Khi đó dòng qua các điôt D_1 và D_2 là

$$I_{a1} = I_{a2} = I_t / 2 \quad (2-17)$$

Và dòng cực đại đi qua điôt là

$$I_{amax} = p, I_a = p I_t / 2 \quad (2-18)$$

- Để đánh giá độ bằng phẳng của điện áp trên tải sau khi chỉnh lưu, thường sử dụng hệ số đập mạch (gợn sóng), được định nghĩa đối với thành phần sóng bậc n ;

$$q_n = U_{nm} / U_o \quad (2-19)$$

Trong đó U_{nm} là biên độ sóng có tần số $n\omega$; U_o là thành phần điện áp 1 chiều trên tải

$$q_1 = U_{1m} / U_o = 2 / (m^2 - 1) \text{ với } m \text{ là số pha chỉnh lưu}$$

$q_1 = 0,67$ (với mạch hai nửa chu kỳ $m = 2$).

Điện áp ngược cực đại đặt vào van khóa bằng tổng điện áp cực đại trên 2 cuộn thứ cấp của biến áp

$$U_{ngcmax} = 2\sqrt{2}U_2 = 3,14U_o \quad (2-20)$$

Khi đó cần chọn van D_1, D_2 có điện áp ngược cho phép

$$U_{ngccf} > U_{ngcmax} = 3,14U_0$$

• Khi dùng tải là tụ lọc C (đường đứt nét trên hình 2.8a) ở chế độ xác lập, do hiện tượng nạp và phóng điện của tụ C mạch lúc đó làm việc ở chế độ không liên tục như trường hợp với tải điện trở. Trên hình 2.9b với trường hợp tải điện dung, ta thấy rõ khác với trường hợp tải điện trở lúc này mỗi van chỉ làm việc trong khoảng thời gian q_1 , q_2 (với van D_2) và q_3 , q_4 (với van D_1) nhỏ hơn nửa chu kỳ và thông mạch nạp cho tụ từ nguồn $U_{2,2}$ và $U_{2,1}$.

Trong khoảng thời gian còn lại, các van đều khóa (do điện áp trên tụ đã nạp lớn hơn giá trị tức thời của điện áp pha tương ứng $U_{2,2}$ và $U_{2,1}$). Lúc đó tụ C phóng điện và cung cấp điện áp ra trên R_t .

Các tham số chính của mạch trong trường hợp này có thay đổi, khi đó

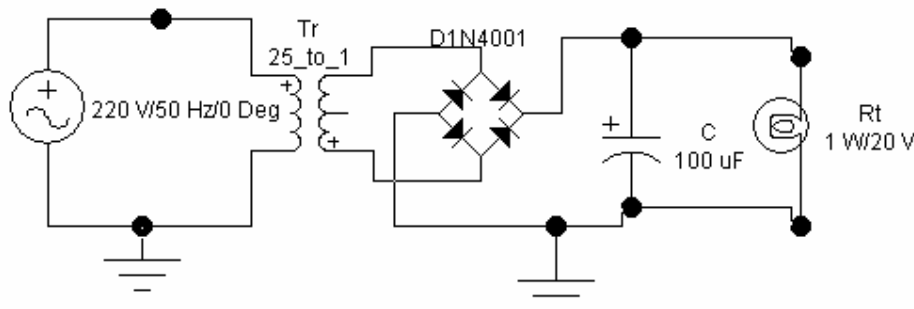
$$U_0 = 1,41 U_2 \quad (2-21)$$

Và $q_1 \approx 0,02$

(khi chọn hằng số thời gian mạch phóng của tụ $t = RC$ lớn) còn U_{ngcmax} không đổi so với trước đây.

• Nếu xét mạch hình 2.8a với từng nửa cuộn thứ cấp biến áp nguồn làm việc với 1 van tương ứng và mạch tải ta có 2 mạch chỉnh lưu một nửa chu kỳ là dạng sơ đồ đơn giản nhất của các mạch chỉnh lưu. Dựa vào các kết quả đã phân tích trên, dễ dàng suy ra các tham số của mạch này tuy nhiên chúng chỉ được sử dụng khi các yêu cầu về chất lượng nguồn (hiệu suất năng lượng, chỉ tiêu bằng phẳng của U_t ...) đòi hỏi thấp.

- *Mạch chỉnh lưu cầu*



Hình 2.10: Sơ đồ nguyên lý mạch chỉnh lưu cầu

Mạch điện nguyên lý của bộ chỉnh lưu cầu cho trên hình 2.8b, trong đó của gồm 4 van điốt đã được kí hiệu thu gọn: nếu vẽ đầy đủ cầu chỉnh lưu ta có hình 2.10.

Trong từng nửa chu kỳ của điện áp thứ cấp U_2 , một cặp van có anôt dương nhất và katôt âm nhất mở, cho dòng một chiều ra R_t , cặp van còn lại khóa và chịu một điện áp ngược cực đại bằng biên độ U_{2m} . Ví dụ ứng với nửa chu kỳ dương của U_2 , cặp van D_1D_3 mở, D_2D_4 khóa. Rõ ràng điện áp ngược cực đại đặt lên van lúc khóa có giá trị bằng một nửa so với trường hợp bộ chỉnh lưu hai nửa chu kỳ đã xét trên, đây là ưu điểm quan trọng nhất của sơ đồ cầu. Ngoài ra, kết cấu thứ cấp của biến áp nguồn đơn giản hơn. Các tham số chính của mạch là:

- Điện áp 1 chiều lúc vào hở mạch R_t .

$$U_{ra0} = \sqrt{2}U_2 - 2U_D \quad (2-22)$$

Với U_D là điện áp thuận trên các van mở.

- Điện áp 1 chiều lúc có tải R_t :

$$U_{ra\infty} = U_{ra0} \left(1 - \sqrt{R_i / 2R_v}\right) \quad (2-23)$$

Với R_i là nội trở tương đương của nguồn xoay chiều

$R_i = [(U_{20} / U_2) - 1] U_2 / I_2$ các giá trị U_2, I_2 là điện áp và dòng điện cuộn thứ cấp biến áp.

R_v là điện trở tương đương của tải $R_v = U_{ra} \text{ } / I_{ra}$

- Công suất danh định của biến áp nguồn

$$P_{ba} = 1,2 I_{ra} (U_{ra} \text{ } + 2U_D) \quad (2-24)$$

Điện áp ngược cực đại trên van khóa:

$$U_{ng\max} = \sqrt{2}U_2 = (\pi/2)U_{ra0} \quad (2-15)$$

Khi có tải điện dung, mạch làm việc ở chế độ xung liên quan tới thời gian phóng của tụ C lúc các van đều khóa và thời gian nạp lúc một cặp van mở giống như đã phân tích với mạch chỉnh lưu hai nửa chu kì. Lúc đó, dòng điện xung qua cặp van mở nạp cho tụ C là:

$$I_D = \frac{U_{ra0} - U_{ra\infty}}{R_i} = \frac{U_{ra0}}{\sqrt{2.R_i.R_v}} \quad (2-26)$$

Có phụ thuộc vào nội trở R_i của nguồn xoay chiều và càng lớn khi R_i càng nhỏ. Điện áp ra tối thiểu lúc này xác định bởi:

$$U_{ramin} = U_{ra} \text{ } - 2U_{gs\max} / 3 \quad (2-27)$$

Trong đó $U_{gs\max}$ là điện áp gợn sóng cực đại:

$$U_{gs\max} = I_{ra} (1 - \sqrt[4]{R_i / 2R_v}) \quad (2-28)$$

Mạch hình 2.8c cho phép nhận được 1 điện áp ra 2 cực tính đối xứng với điểm chung, có thể phân tích như hai mạch hình 2.8a làm việc với 2 nửa thứ cấp của biến áp nguồn có điểm giữa nối đất.

Mạch hình 2.8d cho phép nhận được điện áp 1 chiều có giá trị gấp đôi điện áp ra trong các mạch đã xét trên và có tên là mạch chỉnh lưu bội áp. Ở nửa chu kì đầu (nửa chu kì âm) của U_2 , van D_1 mở nạp cho tụ C_1 tới điện áp $U_{c1} \gg U_{2m} = \sqrt{2} U_2$. Ở nửa chu kì tiếp sau (nửa chu kì dương) D_2 mở và điện áp nạp cho tụ C_2 có giá trị đỉnh:

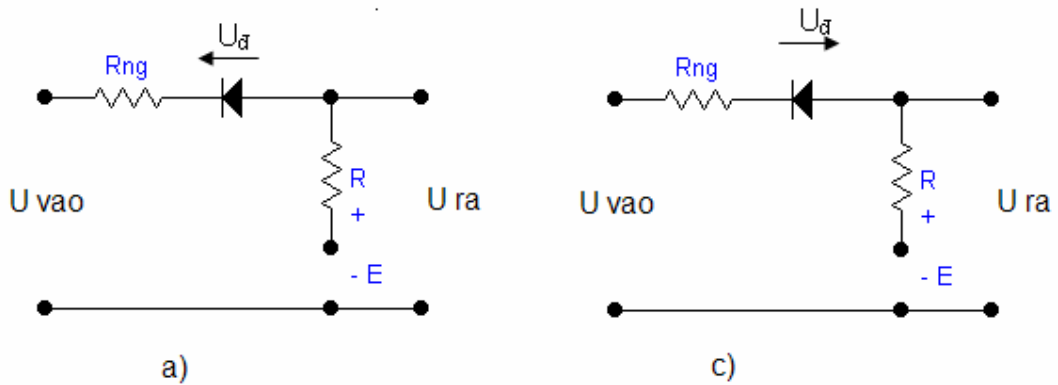
$$U_{c2} \gg U_{c1} + U_{2m} \gg U_{2m} = 2\sqrt{2} U_2$$

Nếu để ý các điều kiện thực tế (khi độ lớn của C_1 , hữu hạn) giá trị điện áp 1 chiều sau bộ chỉnh lưu bội áp có độ lớn cỡ hai lần giá trị này ở bộ chỉnh lưu cầu tải điện dung.

Ngoài ứng dụng trong các mạch chỉnh lưu như đã kể trên, điốt còn được sử dụng trong lĩnh vực chỉnh lưu công suất lớn.

b- Các mạch ghim

Một ứng dụng điển hình khác của điốt bán dẫn là sử dụng trong các mạch ghim (mạch hạn chế biên độ).



Hình 2.11: Các mạch hạn chế nối tiếp

Hình 2.11 là các mạch hạn chế nối tiếp (Điốt hạn chế mắc nối tiếp với mạch tải).

Xét trong trường hợp đơn giản khi $U_{vào}$ là một điện áp hình sin không có thành phần 1 chiều và giả thiết điốt là lí tưởng (ngưỡng mở khóa xảy ra tại giá trị điện áp giữa 2 cực của nó bằng không $U_d = 0$).

Khi $U_d \geq 0$ điốt mở và điện áp ra bằng:

$$U_{ra1} = \frac{R}{R + R_{th} + R_{ng}} U_v + \frac{R_{th} + R_{ng}}{R + R_{th} + R_{ng}} E \quad (2-30)$$

Với R_{th} là giá trị trung bình của điện trở thuận điốt, R_{ng} là điện trở trong của nguồn U vào

Khi $U_d < 0$ điốt khóa điện áp ra bằng:

$$U_{ra2} = \frac{R}{R + R_{ngc} + R_{ng}} U_v + \frac{R_{ngc} + R_{ng}}{R + R_{ngc} + R_{ng}} E \quad (2-31)$$

Với R_{ngc} là giá trị trung bình của điện trở ngược điốt.

Nếu thực hiện điều kiện $R_{th} + R_{ng} \ll R \ll R_{ngc} + R_{ng}$ thì

$$\frac{R}{R + R_{ngc} + R_{ng}} \approx 0 \text{ và } \frac{R}{R + R_{th} + R_{ng}} \approx 1$$

Do đó $U_{ra1} = U_{vào}$, $U_{ra2} \gg E$

Điều kiện $U_d = 0$ xảy ra khi $U_{vào} = E$ nên ngưỡng hạn chế của mạch bằng E . Tức là với mạch hạn chế trên (a) thực hiện điều kiện:

Khi $U_v \geq E$, $U_d < 0$ có $U_{ra2} = E$

khi $U_v < E$, $U_d > 0$ có $U_{ra1} = U_{vào}$

mạch hạn chế dưới (c) có:

Khi $U_v \geq E$, $U_d > 0$ có $U_{ra1} = U_{vào}$

khi $U_v < E$, $U_d < 0$ có $U_{ra2} = E$

Khi thay đổi giá trị E ngưỡng hạn chế sẽ thay đổi trong một dải rộng từ $-U_{vmax} < E < U_{vmax}$ với U_{vmax} và biên độ của điện áp vào.

Trường hợp riêng khi chọn $E = 0$ ta có mạch hạn chế mức 0 (mạch ghim lấy 1 cực tính của tín hiệu vào hay mạch chỉnh lưu nửa chu kỳ đã xét trước).

Cũng có thể mắc điốt song song với mạch ra như hình 2. 12 lúc đó ta có mạch hạn chế kiểu song song.

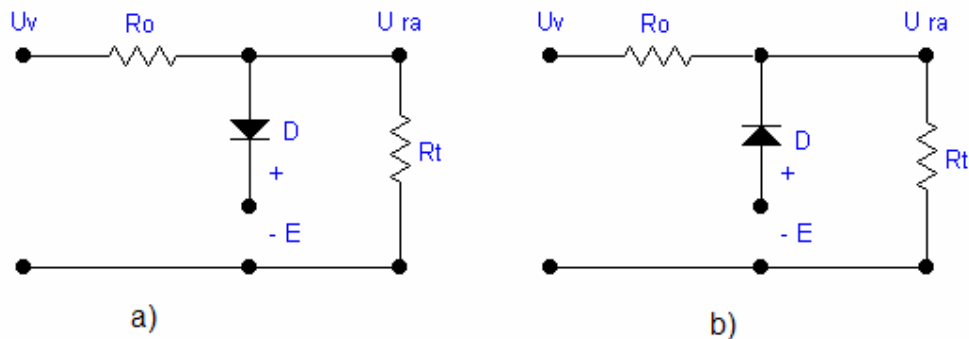
Từ điều kiện: $R_{th} \neq R_o \neq R_t \neq R_{ngc}$ có

Với mạch hình 2.12a Khi $U_v \geq E$, $U_d > 0$ có $U_{ra} = E$

khi $U_v < E$, $U_d < 0$ có $U_{ra} = U_{vào}$

mạch hạn chế 2.12b có: Khi $U_v \geq E$, $U_d < 0$ có $U_{ra} = U_{vào}$

khi $U_v < E$, $U_d > 0$ có $U_{ra} = E$



Hình 2.12: Các mạch hạn chế trên (a) và mạch hạn chế dưới (b)

Lưu ý rằng nếu để ý đến ngưỡng mở của điốt thực thể (loại Si cỡ + 0,6V và loại Ge cỡ + 0,3V) thì ngưỡng hạn chế của các mạch trên bị thay đổi đi 1 giá trị tương ứng với các mức này.

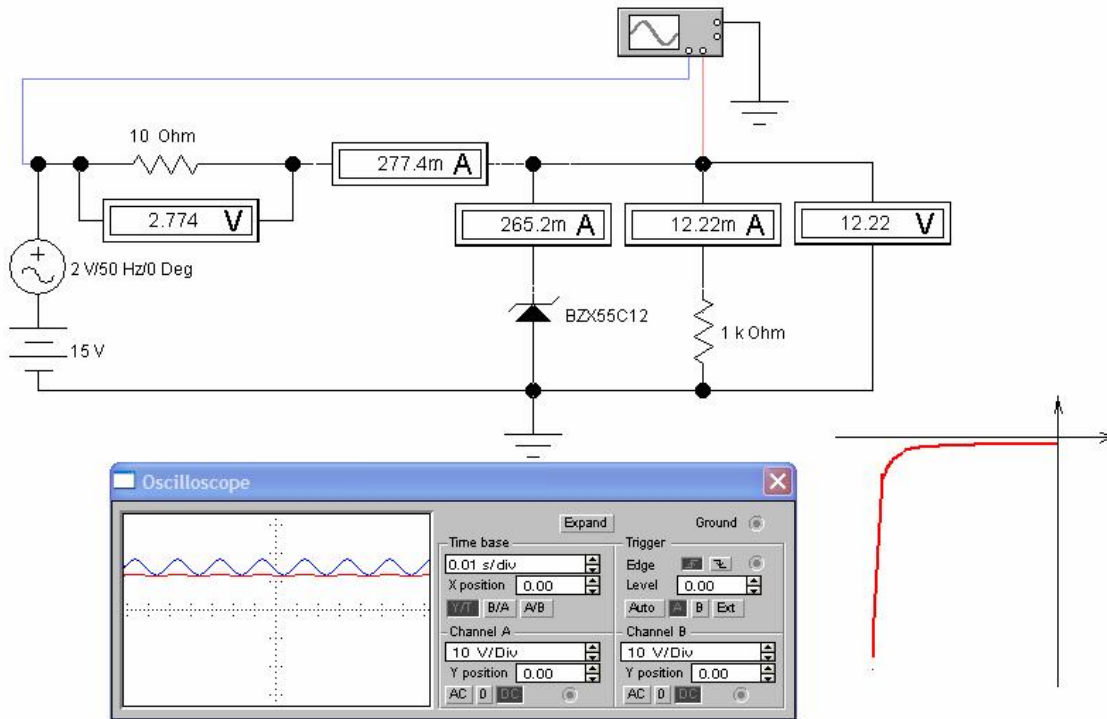
c - Ổn định điện áp bằng điốt Zener

Điốt ổn áp làm việc nhờ hiệu ứng thác lũ của chuyển tiếp p-n khi phân cực ngược. Trong các điốt thông thường hiện tượng đánh thủng này sẽ làm hỏng điốt, nhưng trong các điốt ổn định do được chế tạo đặc biệt và khi làm việc mạch ngoài có điện trở hạn chế dòng ngược (không cho phép nó tăng quá dòng ngược cho phép) nên điốt luôn làm việc ở chế độ đánh thủng nhưng không hỏng. Khác với điốt thông dụng, các điốt ổn định công tác ở chế độ phân cực ngược. Những tham số kỹ thuật của điốt Zener là:

- Điện áp ổn định U_z (điện áp Zener) là điện áp ngược đặt lên điốt làm phát sinh ra hiện tượng đánh thủng. Trên thực tế đối với mọi điốt ổn áp chỉ có một khoảng rất hẹp mà nó có thể ổn định được. Khoảng này bị giới hạn một mặt bởi khoảng đặc tuyến của điốt từ phạm vi dòng bão hòa sang phạm vi đánh thủng làm dòng tăng đột ngột, mặt khác bởi công suất tiêu hao cho phép. Hay dòng cực đại cho phép.

- Điện trở động r_{dz} của điốt Zener được định nghĩa là độ dốc đặc tuyến tĩnh của điốt tại điểm làm việc.

$$r_{dz} = \frac{dU_z}{dI_z} \quad (2-32)$$



Hình 2.13: Khảo sát ổn áp bằng diốt Zener

Căn cứ vào (2-32) có thể thấy rằng độ dốc của đặc tuyến ở phần đánh thủng có tác dụng quyết định đến chất lượng ổn định của diốt. Khi điện trở động bằng không (lúc đó phần đặc tuyến đánh thủng song song với trục tung) thì sự ổn định điện áp đạt tới mức lí tưởng.

Như hình 2.13a, để thực hiện chức năng ổn định người ta thường mắc nối tiếp với diốt Zener một điện trở và tác dụng ổn định được chứng minh bằng đồ thị trên hình 2.13b.

Có thể thiết lập quan hệ hàm số giữa điện trở động và điện áp ổn định của diốt. Ví dụ đối với diốt Zener Si, công suất tiêu hao 0,5W có dạng đồ thị như hình 2.13c. Từ đồ thị này thấy điện trở động cực tiểu khi điện áp vào khoảng 6 đến 8V. Trong khoảng điện áp này xuất hiện đồng thời hiện tượng đánh thủng Zener và đánh thủng thác lũ làm cho dòng ngược tăng lên đột ngột.

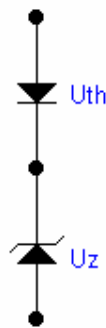
Điện trở tĩnh R_t được tính bằng tỉ số giữa điện áp đặt vào và dòng điện đi qua diốt.

$$R_t = U_z / I_z \quad (2-33)$$

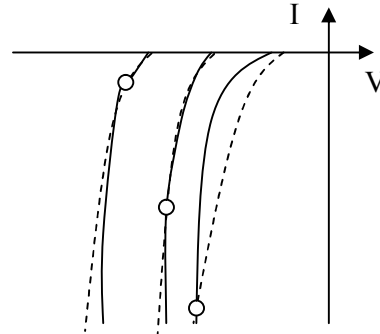
Dòng điện và điện áp kể trên được xác định từ điểm công tác của diốt (h.2.13b). Điện trở tĩnh phụ thuộc rất nhiều vào dòng chảy qua diốt.

Hệ số ổn định được định nghĩa bằng tỉ số giữa các biến đổi tương đối của dòng điện qua điốt và điện áp rơi trên điốt do dòng này gây ra:

$$Z = (dI_z / I_z) (dU_z / U_z) = R / r_{dz} = R_t / r_{dz} \quad (2-34)$$



Hình 2.14: Bù nhiệt dùng hai điốt



Hình 2.15: Đặc tuyến bù nhiệt

Chúng ta thấy hệ số này chính bằng tỉ số giữa điện trở tĩnh và điện trở động tại điểm công tác của điốt.

Để đạt hệ số ổn định cao, với một sự biến đổi dòng điện qua điốt đã cho trước, điện áp rơi trên điốt (do dòng này gây ra) phải biến đổi nhỏ nhất. Các điốt ổn định Si thường có $Z \approx 100$. Trở kháng ra của mạch ổn định cũng là một thông số chủ yếu đánh giá chất lượng của mạch:

$$R_{ra} = DU_{ra} / DI_{ra}$$

Ở đây DU_{ra} là gia số của điện áp ra, gây ra bởi gia số DI_{ra} của dòng tải.

Rõ ràng tỉ số về phải càng nhỏ thì chất lượng mạch ổn định càng cao, vì thế các mạch ổn định dùng điốt Zener có điện trở ra càng nhỏ càng tốt. (Điều này phù hợp với vai trò một nguồn điện áp lí tưởng).

- Hệ số nhiệt độ của điện áp ổn định q_t , hệ số này cho biết sự biến đổi tương đối của điện áp ổn định khi nhiệt độ thay đổi 1°C :

$$q_t = (1 / U_z)(du_z / dt) |_{I_z = \text{const}} \quad (2-35)$$

Hệ số này xác định bởi hệ số nhiệt độ của điện áp đánh thủng chuyển tiếp p-n. Sự phụ thuộc của điện áp ổn định vào nhiệt độ có dạng

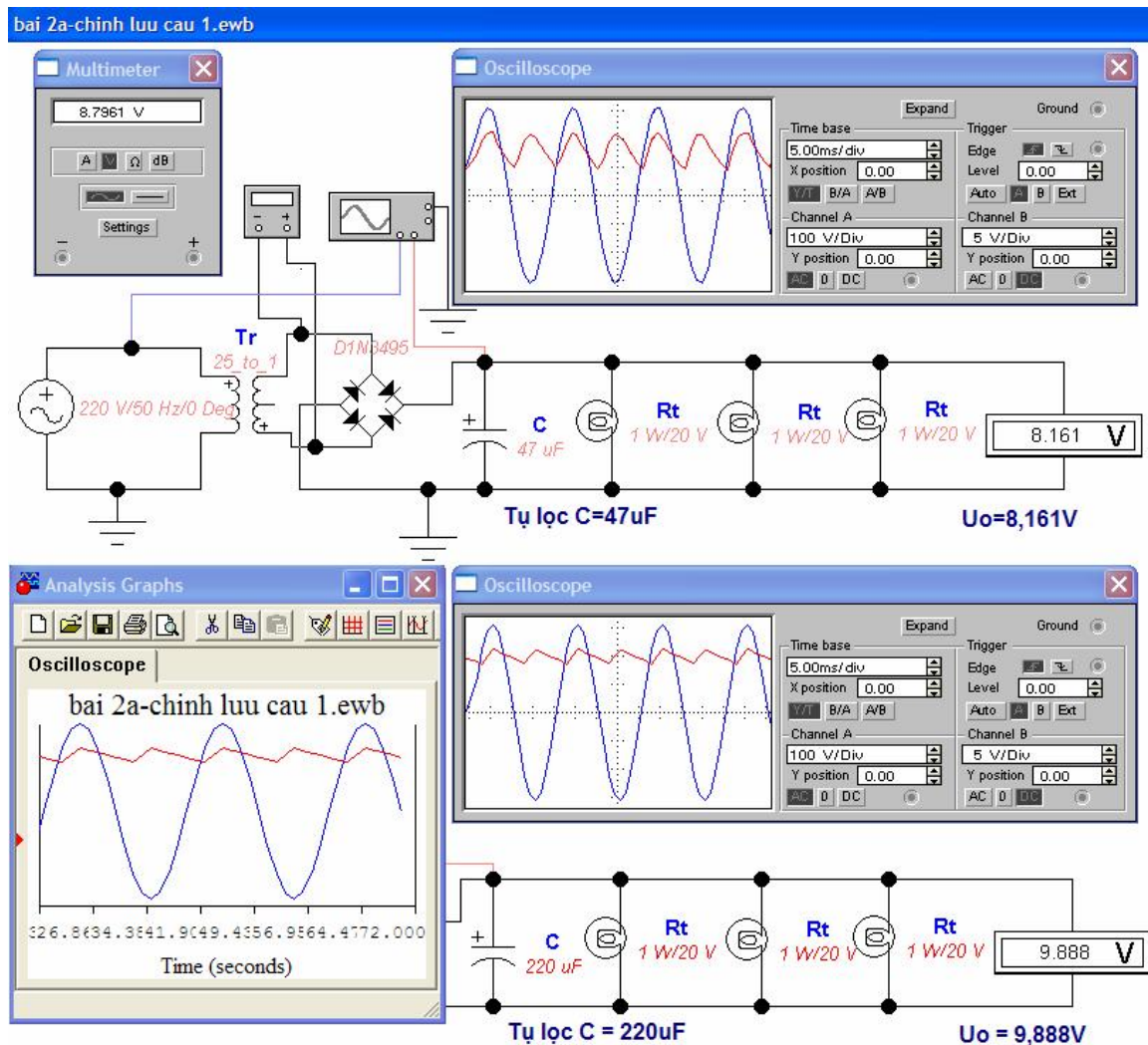
$$U_z = U_{zo} [1 + q_T (T - T_0)] \quad (2-36)$$

Trong đó: U_{zo} là điện áp ổn định của điốt Zener ở nhiệt độ T_0 .

Hệ số nhiệt độ q_t có giá trị âm nếu hiện tượng đánh thủng chủ yếu do hiệu ứng Zener gây ra. Nó có giá trị dương nếu hiện tượng đánh thủng chủ yếu do hiện tượng thác lũ gây ra.

Hệ số nhiệt dương của diốt Zener có thể bù trừ cho hệ số nhiệt độ âm của diốt chỉnh lưu ở nhiệt độ thông thường và có hệ số nhiệt của cả tổ hợp có thể đạt đến $0,0005\%/^{\circ}\text{C}$.

Cần chú ý là hệ số nhiệt độ của điện áp ổn định tại một giá trị điện áp nào đó trong khoảng từ 5 đến 7V, bằng 'không'. Sở dĩ như vậy là vì trong khoảng nhiệt độ này tồn tại cả hai hiện tượng đánh thủng là Zener và thác lũ mà hệ số nhiệt của hai hiệu ứng này lại ngược dấu cho nên có chỗ chúng triệt tiêu lẫn nhau. Đây là một đặc điểm rất đáng quý, chỉ xuất hiện tại điểm công tác của từng diốt Zener trong khoảng từ 5 đến 7V. Trên hình 2.15 trình bày đặc tuyến của 3 diốt đo ở hai nhiệt độ khác nhau. Những vòng tròn đánh dấu điểm công tác của diốt tại đó hệ số nhiệt bằng không.



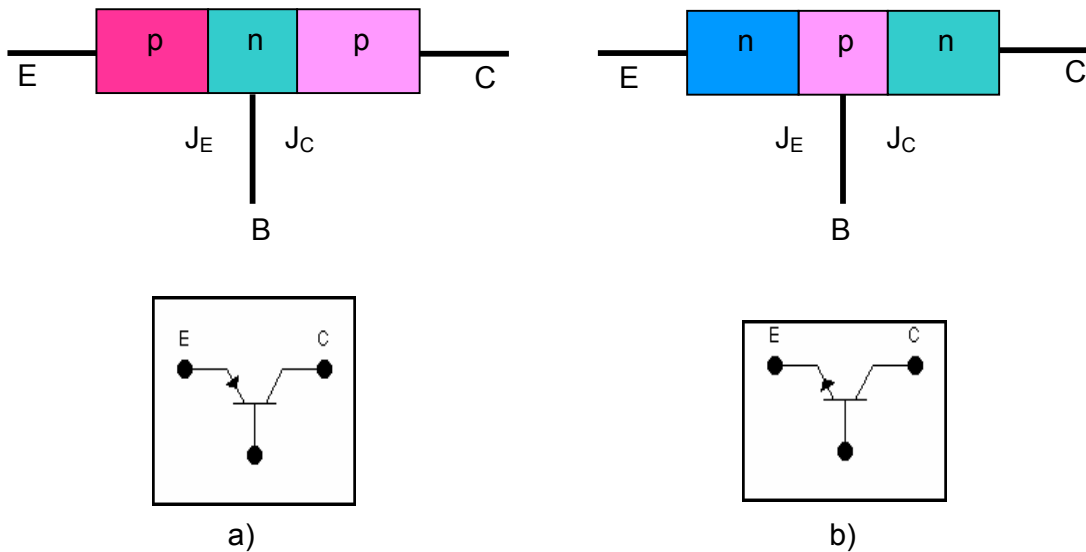
Thực hiện bài thực tập về “Khảo sát mạch chỉnh lưu” qua mô phỏng

2.2. PHẦN TỬ HAI MẶT GHÉP P-N

Nếu trên cùng một đế bán dẫn lần lượt tạo ra hai tiếp giáp công nghệ p-n gần nhau thì ta được một dụng cụ bán dẫn 3 cực gọi là tranzito bipolar, có khả năng khuếch đại tín hiệu điện. Nguyên lí làm việc của tranzito dựa trên đặc tính điện của từng tiếp giáp p-n và tác dụng tương hỗ giữa chúng.

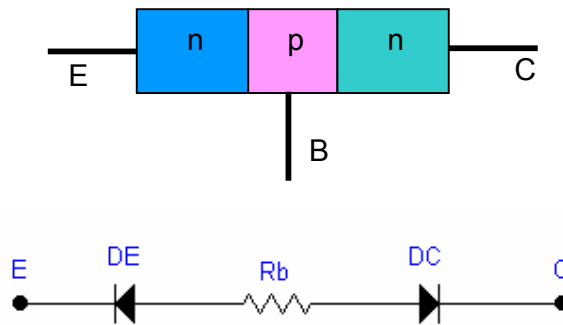
2.2.1. Cấu tạo, nguyên lí làm việc, đặc tuyến và tham số của tranzito bipolar

a) *Cấu tạo*: tranzito có cấu tạo gồm các miền bán dẫn p và n xen kẽ nhau, tùy theo trình tự sắp xếp các miền p và n mà ta có hai loại cấu tạo điển hình là pnp và npn như trên hình 2.16. Để cấu tạo ra các cấu trúc này người ta áp dụng những phương pháp công nghệ khác nhau như phương pháp hợp kim, phương pháp khuếch tán, phương pháp epitaxi...



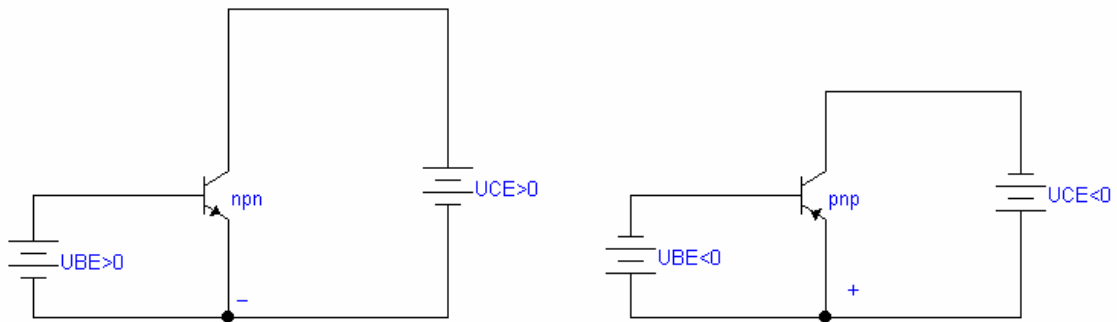
Hình 2.16 : Mô hình lí tưởng hóa cùng kí hiệu của tranzito pnp (a) và npn (b)

miền bán dẫn thứ nhất của tranzito là miền emitor với đặc điểm là có nồng độ tạp chất lớn nhất, điện cực nối với miền này gọi là cực emitor. Miền thứ hai là miền bazơ với nồng độ tạp chất nhỏ và độ dày của nó nhỏ cỡ μm , điện cực nối với miền này gọi là cực bazơ. Miền còn lại là miền colectơ với nồng độ tạp chất trung bình .và điện cực tương ứng là colectơ. Tiếp giáp p-n giữa miền emitor và bazơ gọi là tiếp giáp emitor (J_E) tiếp giáp pn giữa miền bazơ và miền colectơ là tiếp giáp colectơ (J_C) Về kí hiệu tranzito cần chú ý là mũi tên đặt ở giữa cực emitor và bazơ có chiều từ bán dẫn p sang bán dẫn n. Về mặt cấu trúc, có thể coi tranzito như 2 điốt mắc đối nhau như hình 2.17. (Điều này hoàn toàn không có nghĩa là cứ mắc 2 điốt như hình 2-17 là có thể thực hiện được chức năng của tranzito. Bởi vì khi đó không có tác dụng tương hỗ lẫn nhau của 2 tiếp p-n. Hiệu ứng tranzito chỉ xảy ra khi khoảng cách giữa 2 tiếp giáp nhỏ hơn nhiều so với độ dài khuếch tán của hạt dẫn).



Hình 2.17: Phân tích cấu tạo tranzito thành hai điốt và mạch tương hỗ

b) Nguyên lí làm việc: Để tranzito làm việc, người ta phải đưa điện áp 1 chiều tới các điện cực của nó, gọi là phân cực cho tranzito. Đối với chế độ khuếch đại thì J_E phân cực thuận và J_C phân cực ngược như hình 2-18.



Hình 2.18: Sơ đồ phân cực của tranzito npn (a) và pnp (b) ở chế độ khuếch đại

Để phân tích nguyên lí làm việc ta lấy tranzito pnp làm ví dụ. Do J_E phân cực thuận các hạt đa số (lỗ trống) từ miền p phun qua J_E tạo nên dòng emitter (I_E). Chúng tới vùng bazơ trở thành hạt thiểu số và tiếp tục khuếch tán sâu vào vùng bazơ hướng tới J_C . Trên đường khuếch tán một phần nhỏ bị tái hợp với hạt đa số của bazơ tạo nên dòng điện cực bazơ (I_B). Do cấu tạo miền bazơ mỏng nên gần như toàn bộ các hạt khuếch tán tới được bờ của J_C và bị trường gia tốc (do J_C phân cực ngược) cuốn qua tới được miền collector tạo nên dòng điện collector (I_C). Qua việc phân tích trên rút ra được hệ thức cơ bản về các dòng điện trong tranzito (hệ thức gần đúng do bỏ qua dòng ngược của J_C)

$$I_E = I_B + I_C \quad (2-37)$$

Để đánh giá mức hao hụt dòng khuếch tán trong vùng bazơ người ta định nghĩa hệ số truyền đạt dòng điện a của tranzito.

$$a = I_C / I_E \quad (2-38)$$

hệ số a xác định chất lượng của tranzito và có giá trị càng gần 1 với các tranzito loại tốt.

Để đánh giá tác dụng điều khiển của dòng điện I_B tới dòng collector I_C người ta định nghĩa hệ số khuếch đại dòng điện b của tranzito.

$$b = I_C / I_B \quad (2-39)$$

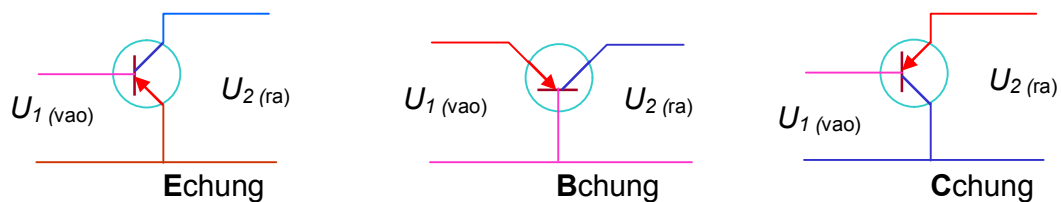
b thường có giá trị trong khoảng vài chục đến vài trăm. Từ các biểu thức (2-37), (2-38), (2-39) có thể suy ra vài hệ thức hay được sử dụng đối với tranzito:

$$I_E = I_B (1 + b) \quad (240)$$

$$a = b / (1 + b) \quad (2-41)$$

c) Cách mắc tranzito và tham số ở chế độ tín hiệu nhỏ

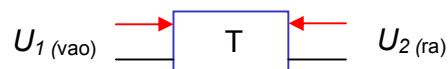
Khi sử dụng về nguyên tắc có thể lấy 2 trong số 3 cực của tranzito là đầu vào và cực thứ 3 còn lại cùng với một cực đầu vào làm đầu ra. Như vậy có tất cả 6 cách mắc mạch khác nhau. Nhưng dù mắc thế nào cũng cần có một cực chung cho cả đầu vào và đầu ra. Trong số 6 cách mắc ấy chỉ có 3 cách là tranzito có thể khuếch đại công suất đó là cách mắc chung emitter (E_C), chung bazơ (B_C), chung collector (C_C) như hình 2.19. Ba cách mắc còn lại không có ứng dụng trong thực tế.



Hình 2.19: Phương pháp mắc tranzito trong thực tế

Từ trái sang phải : Chung emitter, chung bazơ, chung collector

Từ cách mắc được dùng trong thực tế của tranzito về mặt sơ đồ có thể coi tranzito là một phần tử 4 cực gần tuyến tính có 2 đầu vào và 2 đầu ra (h.2.20).



Hình 2.20: Tranzito như mạng bốn cực

Có thể viết ra 6 cặp phương trình mô tả quan hệ giữa đầu vào và đầu ra của mạng 4 cực trong đó dòng điện và điện áp là những biến số độc lập. Nhưng trong thực tế tính toán thường dùng nhất là 3 cặp phương trình tuyến tính sau:

Cặp phương trình trở kháng có được khi coi các điện áp là hàm, các dòng điện là biến có dạng sau:

$$U_1 = f(I_1, I_2) = r_{11} I_1 + r_{12} I_2$$

$$U_2 = f(I_1, I_2) = r_{21} I_1 + r_{22} I_2$$

Cặp phương trình dẫn nạp có được khi coi các dòng điện là hàm của các biến điện áp

$$I_1 = f(U_1, U_2) = g_{11} \cdot U_1 + g_{12} \cdot U_2$$

$$I_2 = f(U_1, U_2) = g_{21} \cdot U_1 + g_{22} \cdot U_2$$

Cặp phương trình hỗn hợp

$$U_1 = f(I_1, U_2) \quad h_{11} \quad h_{12} \quad I_1$$

$$U_2 = f(I_1, U_2) \quad h_{21} \quad h_{22} \quad U_2$$

trong đó r_{ij} , g_{ij} , và h_{ij} tương ứng là các tham số trở kháng dẫn nạp và hỗn hợp của tranzito.

Bằng cách lấy vi phân toàn phần các hệ phương trình trên, ta sẽ xác định được các tham số vi phân tương ứng của tranzito. Ví dụ :

$$r_{22} = \left. \frac{\partial U_2}{\partial I_2} \right|_{I_1 = \text{const}} = \frac{1}{h_{22}} \text{ gọi là điện trở ra vi phân} \quad (2-42)$$

$$g_{22} = \left. \frac{\partial I_2}{\partial U_2} \right|_{U_2 = \text{const}} = \frac{1}{r_{12}} = S \text{ được gọi là hõ dẫn truyền đạt} \quad (2-43)$$

$$r_{11} = \left. \frac{\partial U_1}{\partial I_1} \right|_{I_2 = \text{const}} = h_{11} \text{ là điện trở vào vi phân} \quad (2-44)$$

$$h_{21} = \left. \frac{\partial I_2}{\partial I_1} \right|_{U_2 = \text{const}} = \beta \text{ là hệ số khuếch đại dòng điện vi phân} \quad (2-45)$$

Khi xác định đặc tuyến tĩnh (chế độ chưa có tín hiệu đưa tới) của tranzito, dùng hệ phương trình hỗn hợp là thuận tiện vì khi đó dễ dàng xác định các tham số của hệ phương trình này.

d) Đặc tuyến tĩnh dựa vào các hệ phương trình nêu trên có thể đưa ra các tuyến tĩnh của tranzito khi coi một đại lượng là hàm 1 biến còn đại lượng thứ 3 coi như một tham số. Trong trường hợp tổng quát có 4 họ đặc tuyến tĩnh:

Đặc tuyến vào $U_1 = f(I_1) | U_2 = \text{const}$

Đặc tuyến phản hồi $U_1 = f(U_2) | I_1 = \text{const} \quad (2-46)$

Đặc tuyến truyền đạt $I_2 = f(I_1) | U_2 = \text{const}$

Đặc tuyến ra $I_2 = f(U_2) | I_1 = \text{const}$

Tùy theo cách mắc tranzito mà các quan hệ này có tên gọi cụ thể dòng điện và điện áp khác nhau, ví dụ với kiểu mắc E_C : đặc tuyến vào là quan hệ $I_B = f(U_{BE}) | U_{CE} = \text{const}$ hay đặc tuyến ra là quan hệ $I_C = f(U_{CE}) | I_B = \text{const} \dots$

Bảng (2.1) dưới đây cho các phương trình của họ đặc tuyến tương ứng suy ra từ hệ phương trình hỗn hợp trong các trường hợp mắc mạch BC, EC và CC.

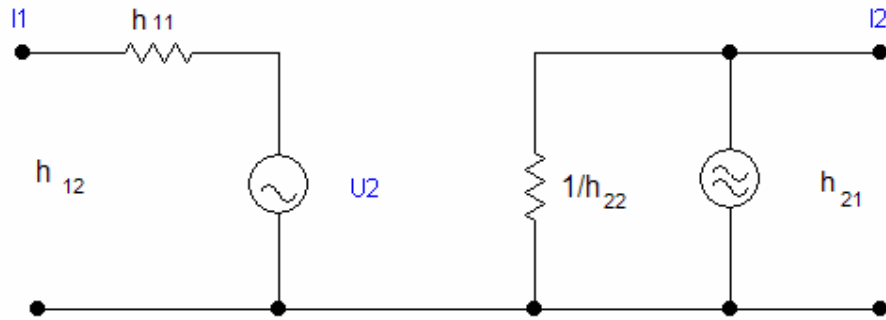
Bảng 2.1. Quan hệ hàm xác định họ đặc tuyến tĩnh của tranzito

Tổng quát	BC	EC	CC
$U_1 = f(I_1) \mid U_2 = \text{const}$	$U_{EB} = f(I_E) \mid U_{CB}$	$U_{BE} = f(I_B) \mid U_{CE}$	$U_{BC} = f(I_B) \mid U_{EC}$
$U_1 = f(U_2) \mid I_1 = \text{const}$	$U_{EB} = f(U_{CB}) \mid I_E$	$U_{BE} = f(U_{CE}) \mid I_B$	$U_{BC} = f(U_{EC}) \mid I_B$
$I_2 = f(I_1) \mid U_2 = \text{const}$	$I_C = f(I_E) \mid U_{CB}$	$I_C = f(I_B) \mid U_{CE}$	$I_E = f(I_B) \mid U_{EC}$
$I_2 = f(U_2) \mid I_1 = \text{const}$	$I_C = f(U_{CB}) \mid I_B$	$I_C = f(U_{CE}) \mid I_B$	$I_E = f(U_{EC}) \mid I_B$

Có thể xây dựng sơ đồ tương đương xoay chiều tín hiệu nhỏ của tranzito theo hệ phương trình tham số hỗn hợp

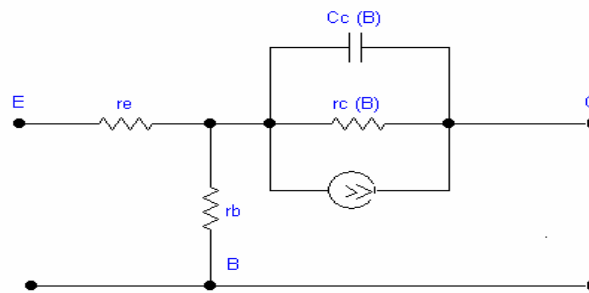
$$\begin{aligned} \Delta U_1 &= h_{11}\Delta I_1 + h_{22}\Delta U_2 \\ \Delta I_2 &= h_{21}\Delta I_1 + h_{12}\Delta U_2 \end{aligned} \quad (2-47)$$

Dạng như trên hình 2.21.



Hình 2.12: Sơ đồ tương đương mạng 4 cực theo tham số h

Chú ý: đối với các sơ đồ EC, BC, CC các đại lượng ΔI_1 , ΔU_1 , ΔI_2 , ΔU_2 tương đương với các dòng vào (ra), điện áp vào (ra) của từng cách mắc. Ngoài ra còn có thể biểu thị sơ đồ tương đương của tranzito theo các tham số vật lý. Ví dụ với các kiểu mắc BC có sơ đồ 2.22



Hình 2.22: Sơ đồ tương đương mạch BC

Ở đây:

- r_E là điện trở vi phân của tiếp giáp emitor và chất bán dẫn làm cực E.
- r_B điện trở khối của vùng bazơ.
- $r_{C(B)}$ điện trở vi phân của tiếp giáp colectơ.
- $C_{C(B)}$ điện dung tiếp giáp colectơ.
- α_E nguồn dòng tương đương của cực emitor đưa tới colectơ.

Mối liên hệ giữa các tham số của hai cách biểu diễn trên như sau khi $\Delta U_2 = 0$ với mạch đầu vào ta có : $\Delta U_1 = \Delta I_1 [r_E + (1 - \alpha)r_B]$

hay
$$h_{11} = \Delta U_1 / \Delta I_1 = [r_E + (1 - \alpha)r_B]$$

với mạch đầu ra : $\Delta I_2 = \alpha \cdot \Delta I_1$ do đó $\alpha = h_{21}$ khi $\Delta I_1 = 0$

Dòng mạch ra $\Delta I_2 = \Delta U_2 / (r_{C(B)} + r_B) \approx \Delta U_2 / r_{C(B)}$ do đó

$$h_{22} = 1 / r_{C(B)}$$

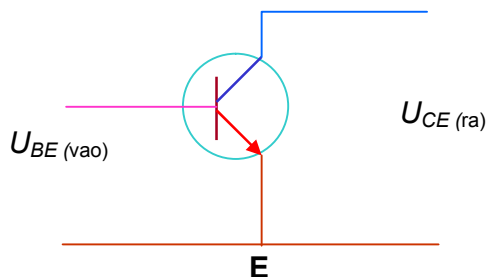
và
$$\Delta U_1 = \Delta I_2 \cdot r_B$$
 nên ta có $h_{12} = r_B / r_{C(B)}$

$$\Delta U_2 = \Delta I_2 \cdot r_{C(B)}$$

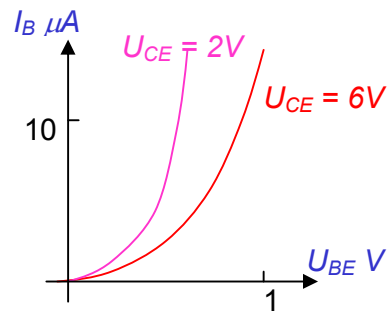
2.2.2. Các dạng mắc mạch cơ bản của tranzito

a - Mạch chung emitor (EC)

Trong cách mắc EC, điện áp vào được mắc giữa cực bazơ và cực emitor, còn điện áp ra lấy từ cực colectơ và cực emitor. Dòng vào, điện áp vào và dòng điện ra được đo bằng các miliampe kế và vôn kế mắc như hình 2.23. Từ mạch hình 2.23, có thể vẽ được các họ đặc tuyến tính quan trọng nhất của mạch EC :



Hình 2.23: Sơ đồ Ec

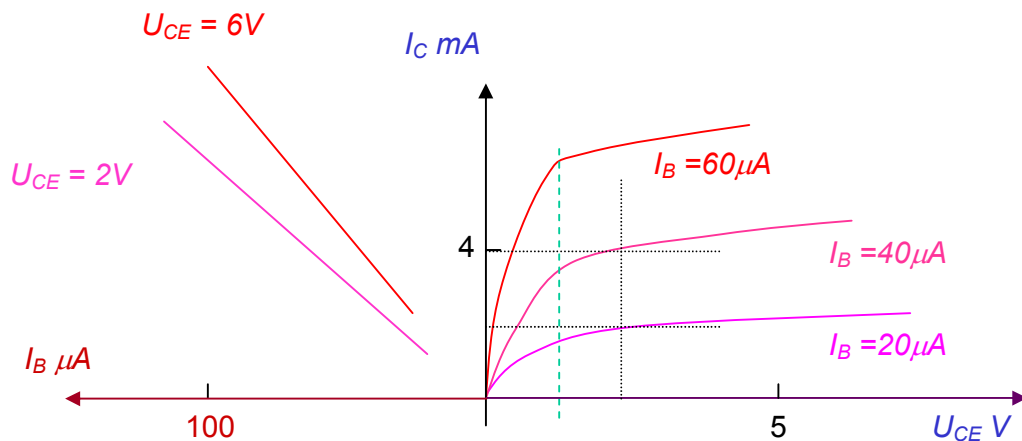


Hình 2.24: Họ đặc tuyến vào Ec

Để xác định đặc tuyến vào, cần giữ nguyên điện áp U_{CE} , thay đổi trị số điện áp U_{BE} ghi các trị số I_B tương ứng sau đó dựng đồ thị quan hệ này, sẽ thu được kết quả như hình 2.24. Thay đổi U_{EC} đến một giá trị cố định khác và làm lại tương tự sẽ được đường cong thứ hai. Tiếp làm tục như vậy sẽ có một họ đặc tuyến vào của tranzito mắc chung emitor.

Từ hình 2.24, có nhận xét đặc tuyến vào của tranzito mắc chung emitor giống như đặc tuyến của chuyển tiếp p-n phân cực thuận, vì dòng I_B trong trường hợp này là một phần của dòng tổng I_E chảy qua chuyển tiếp emitor phân cực thuận (h 2.23). Ứng với một giá trị U_{CE} nhất định dòng I_B càng nhỏ khi U_{CE} càng lớn vì khi tăng U_{CE} tức là tăng U_{CB} (ở đây giá trị điện áp là giá trị tuyệt đối) làm cho miền điện tích không gian của chuyển tiếp colectơ rộng ra chủ yếu về phía miền bazơ pha tạp yếu. Điện áp U_{CB} càng lớn thì tỉ lệ hạt dẫn đến colectơ càng lớn, số hạt dẫn bị tái hợp trong miền bazơ và đến cực bazơ để tạo thành dòng bazơ càng ít, do đó dòng bazơ nhỏ đi.

Để vẽ đặc tuyến ra của tranzito mắc CE, cần giữ dòng I_B ở một trị số cố định nào đó, thay đổi điện áp U_{CE} và ghi lại giá trị tương ứng của dòng I_C kết quả vẽ được đường cong sự phụ thuộc của I_C vào U_{CE} với dòng I_C coi dòng I_B là tham số như hình 2.25. Từ họ đặc tuyến này có nhận xét sau : Tại miền khuếch đại độ dốc của đặc tuyến khá lớn vì trong cách mắc này dòng I_E không giữ cố định khi tăng U_{CE} độ rộng hiệu dụng miền bazơ hẹp lại làm cho hạt dẫn đến miền colectơ nhiều hơn do đó dòng I_C tăng lên. Khi U_{CE} giảm xuống 0 thì I_C cũng giảm xuống 0 (các đặc tuyến đều qua gốc tọa độ). Sở dĩ như vậy vì điện áp ghi trên trục hoành là $U_{CE} = U_{CB} + U_{BE}$ như vậy tại điểm uốn của đặc tuyến, U_{CB} giảm xuống 0, tiếp tục giảm U_{CE} sẽ làm cho chuyển tiếp colectơ phân cực thuận. Điện áp phân cực này đẩy những hạt dẫn thiểu số tạo thành dòng colectơ quay trở lại miền bazơ, kết quả khi $U_{CE} = 0$ thì I_C cũng bằng 0. ngược lại nếu tăng U_{CE} lên quá lớn thì dòng I_C sẽ tăng lên đột ngột (đường đứt đoạn trên hình 2.25), đó là miền đánh thủng tiếp xúc (điốt) J_C của tranzito. (Tương tự như đặc tuyến ngược của điốt, khi U_{CE} tăng quá lớn tức là điện áp phân cực ngược U_{CB} lớn tới một giá trị nào đó, tại chuyển tiếp colectơ sẽ xảy ra hiện tượng đánh thủng do hiệu ứng thác lũ và hiệu ứng Zener làm dòng I_C tăng đột ngột). Bởi vì khi tranzito làm việc ở điện áp U_{CE} lớn cần có biện pháp hạn chế dòng I_C để phòng tránh tranzito bị hủy bởi dòng I_C quá lớn.

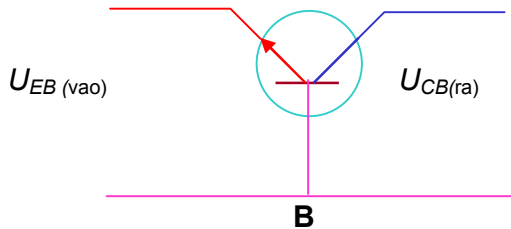


Hình 2.25: Đặc tuyến ra và đặc tuyến truyền đạt của tranzito mắc Ec

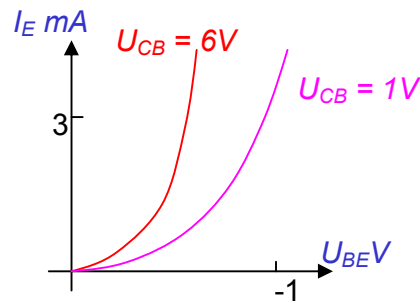
Đặc tuyến truyền đạt biểu thị mối quan hệ giữa dòng ra (I_C) và dòng vào I_B khi U_{CE} cố định. Đặc tuyến này có thể nhận được bằng cách giữ nguyên điện áp U_{CE} , thay đổi dòng bazơ I_B ghi lại giá trị tương ứng I_C trên trục tọa độ, thay đổi các giá trị của U_{CE} làm tương tự như trên có họ đặc tuyến truyền đạt, cũng có thể suy ra họ đặc tuyến này từ các đặc tuyến ra (h 2.25). Cách làm như sau : tại vị trí U_{CE} cho trước trên đặc tuyến ra vẽ đường song song với trục tung, đường này cắt họ đặc tuyến ra ở những điểm khác nhau. Tương ứng với các giao điểm này tìm được giá trị I_C . Trên hệ tọa độ I_C, I_B có thể vẽ được những điểm thảo mãn cặp trị số I_C, I_B vừa tìm được, nối các điểm này với nhau sẽ được đặc tuyến truyền đạt cần tìm.

b - Mạch chung bazơ

Tranzito nối mạch theo kiểu chung bazơ là cực bazơ dùng chung cho cả đầu vào và đầu ra. Tín hiệu vào được đặt giữa hai cực emitor và bazơ, còn tín hiệu ra lấy từ cực colectơ và bazơ. Để đo điện áp ở đầu ra và đầu vào từ đó xác định các họ đặc tuyến tĩnh cơ bản của tranzito mắc chung bazơ (BC) người ta mắc những vôn kế và miliampe kế như hình 2.26.



Hình 2.26: Sơ đồ Bc



Hình 2.27: Họ đặc tuyến vào Bc

Dựng đặc tuyến vào trong trường hợp này là xác định quan hệ hàm số $I_E = f(U_{EB})$ khi điện áp ra U_{CB} cố định. Muốn vậy cần giữ U_{CB} ở một giá trị không đổi, thay đổi giá trị U_{BE} sau đó ghi lại giá trị dòng I_E tương ứng. Biểu diễn kết quả này trên trục tọa độ $I_E (U_{EB})$ sẽ nhận được đặc tuyến vào ứng với trị U_{CB} đã biết. Thay đổi các giá trị cố định của U_{CB} làm tương tự như trên sẽ được họ đặc tuyến vào như hình 2.27.

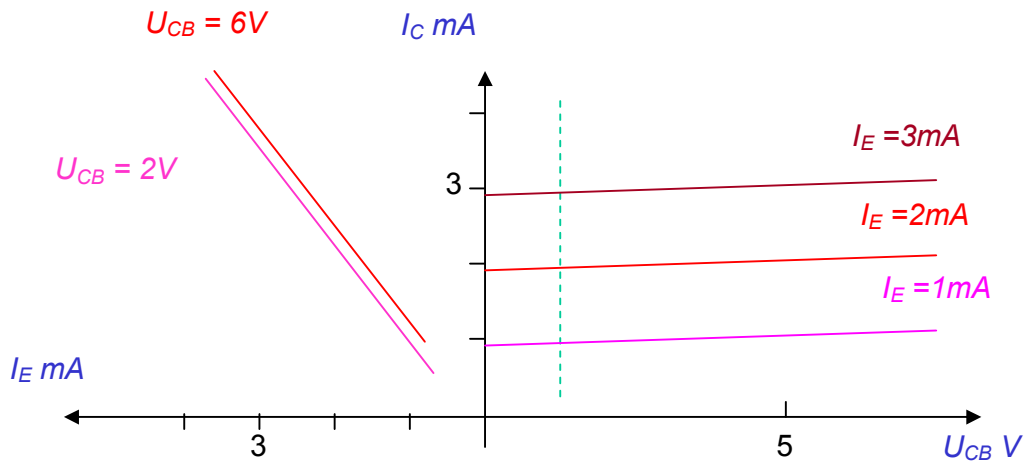
Vì chuyển tiếp emitor luôn phân cực thuận cho nên đặc tuyến vào của mạch chung bazơ cơ bản giống như đặc tuyến thuận của điốt. Qua hình 2.26 còn thấy rằng ứng với điện áp vào U_{EB} cố định dòng vào I_E càng lớn khi điện áp U_{CB} càng lớn, vì điện áp U_{CB} phân cực ngược chuyển tiếp colectơ khi nó tăng lên làm miền điện tích không gian rộng ra, làm cho khoảng cách hiệu dụng giữa emitor và colectơ ngắn lại do đó làm dòng I_E tăng lên.

Đặc tuyến ra biểu thị quan hệ $I_C = f(U_{CB})$ khi giữ dòng vào I_E ở một giá trị cố định. Căn cứ vào hình 2.26, giữ dòng I_E ở một giá trị cố định nào đó biến đổi giá trị của U_{CB} ghi lại các giá trị I_C tương ứng, sau đó biểu diễn kết quả trên trục tọa độ $I_C - U_{CB}$ sẽ được đặc tuyến ra. Thay đổi các giá trị I_E sẽ được họ đặc tuyến ra như hình 2.28.

Từ hình 2.28 có nhận xét là đối với I_E cố định, I_C gần bằng I_E . Khi U_{CB} tăng lên I_C chỉ tăng không đáng kể điều này nói lên rằng hầu hết các hạt dẫn được phun vào miền bazơ từ miền emitor đều đến được colectơ. Dĩ nhiên dòng I_C bao giờ cũng phải nhỏ

hơn dòng I_E . Khi U_{CB} tăng làm cho độ rộng miền điện tích không gian colector lớn lên, độ rộng hiệu dụng của miền bazơ hẹp lại, số hạt dẫn đến được miền colector so với khi U_{CB} nhỏ hơn, nên dòng I_C lớn lên. Cũng từ hình 2.28 còn nhận xét rằng khác với trường hợp đặc tuyến ra mắc CE khi điện áp tạo ra U_{CB} giảm tới 0. Điều này có thể giải thích như sau :

Khi điện áp ngoài U_{CB} giảm đến 0, bản thân chuyển tiếp chuyển tiếp colector vẫn còn điện thế tiếp xúc, chính điện thế tiếp xúc colector đã cuốn những hạt dẫn từ bazơ sang colector làm cho dòng I_C tiếp tục chảy. Để làm dừng hẳn I_C thì chuyển tiếp colector phải được phân cực thuận với giá trị nhỏ nhất là bằng điện thế tiếp xúc, khi ấy điện thế trên chuyển tiếp colector sẽ bằng 0 hoặc dương lên, làm cho các hạt dẫn từ bazơ không thể chuyển sang colector ($I_C = 0$).



Hình 2.29: Đặc tuyến truyền đạt và đặc tuyến ra của sơ đồ Bc

Miền đặc trưng trong đó chuyển tiếp colector phân cực thuận gọi là miền bão hòa.

Nếu tăng điện áp ngược U_{CB} đến một giá trị nhất định nào đó (gọi là điện áp đánh thủng) dòng I_C tăng lên đột ngột có thể dẫn đến làm hỏng tranzito hiện tượng đánh thủng này do một trong hai nguyên nhân : Hoặc là do hiệu ứng thác lũ hoặc hiệu ứng Zener như trường hợp điốt, hoặc là do hiện tượng xuyên thủng (do điện áp ngược U_{CB} lớn làm miền điện tích không gian của miền chuyển tiếp colector mở rộng ra tới mức tiếp xúc với miền điện tích không gian chuyển tiếp emitơ, kết quả làm dòng I_C tăng lên đột ngột).

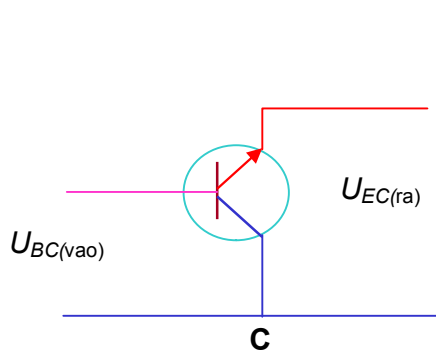
Đặc tuyến truyền đạt chỉ rõ quan hệ hàm số giữa dòng ra và dòng vào $I_C=f(I_E)$ khi điện áp ra giữ cố định. Để vẽ đặc tuyến này có thể làm bằng hai cách : hoặc bằng thực nghiệm áp dụng sơ đồ (2.25), giữ nguyên điện áp U_{CB} thay đổi dòng vào I_E , ghi lại các kết quả tương ứng dòng I_C , sau đó biểu diễn các kết quả thu được trên tạo độ $I_C - I_E$ sẽ được đặc tuyến truyền đạt. Thay đổi giá trị cố định U_{CB} sẽ được họ đặc tuyến truyền đạt như hình 2.29. Hoặc bằng cách suy ra từ đặc tuyến ra : từ điểm U_{CB} cho trước trên đặc tuyến ta vẽ đường song song với trục tung, đường này sẽ cắt họ đặc tuyến ra tại các điểm ứng với I_E khác nhau từ các giao điểm này có thể tìm được trên

trục tung các giá trị I_C tương ứng. Căn cứ vào các cặp giá trị I_E, I_C này có thể vẽ đặc tuyến truyền đạt ứng với một điện áp U_{CB} cho trước, làm tương tự với các giá trị U_{CB} khác nhau sẽ được họ đặc tuyến truyền đạt như hình 2.29.

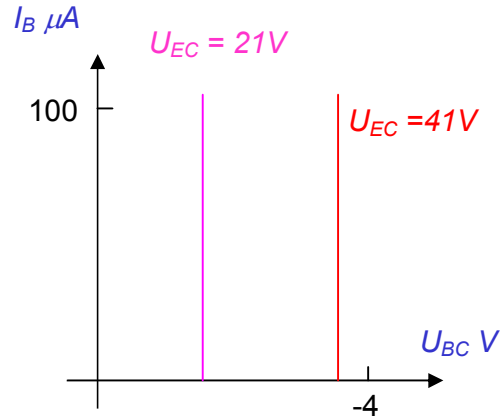
c - Mạch chung collector (CC)

Mạch chung collector có dạng như hình 2.30, cực collector chung chung cho đầu vào và đầu ra.

Để đo điện áp vào, dòng vào, dòng ra qua đó xác các đặc tuyến tính cơ bản của mạch CC dùng các vôn kế và miliampe kế được mắc như hình 2.30.

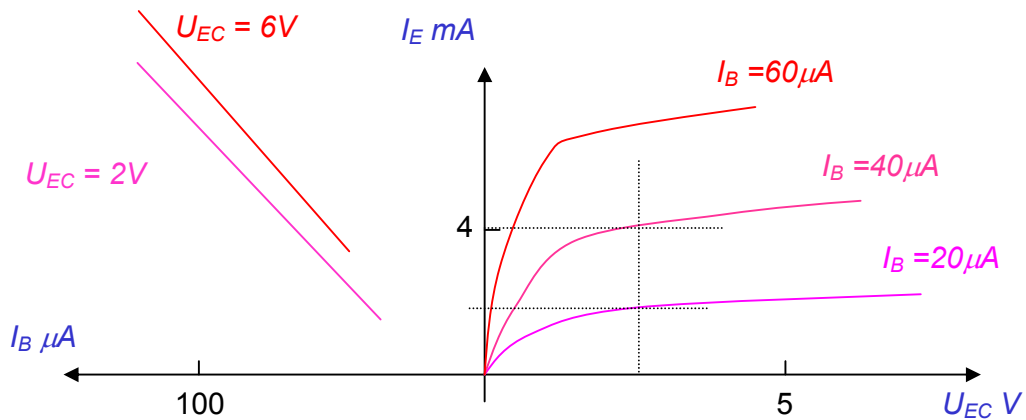


Hình 2.30: Sơ đồ Cc



Hình 2.31: Họ đặc tuyến vào Cc

Đặc tuyến vào của mạch chung collector (CC) $I_B = f(U_{CB})$ khi điện áp ra U_{CE} không đổi có dạng như hình 2.31 nó có dạng khác hẳn so với các đặc tuyến vào của hai cách mắc EC và BC xét trước đây. Đó là vì trong kiểu mắc mạch này điện áp vào U_{CB} phụ thuộc rất nhiều vào điện áp ra U_{CE} (khi làm việc ở chế độ khuếch đại điện áp U_{CB} đối với tranzito silic luôn giữ khoảng 0.7V, còn tranzito Gecmani vào khoảng 0.3V trong khi đó điện áp U_{CE} biến đổi trong khoảng rộng). Ví dụ trên hình 2.31 hãy xét trường hợp $U_{EC} = 2V$ tại $I_B = 100mA$ $U_{CB} = U_{CE} - U_{BE} = 2V - 0.7V = 1,3V$



Hình 2.29: Đặc tuyến truyền đạt và đặc tuyến ra của sơ đồ Cc

Khi điện áp vào U_{CB} tăng điện áp U_{BE} giảm làm cho I_B cũng giảm.

Đặc tuyến ra của tranzito mắc CC mô tả quan hệ giữa dòng I_E và điện áp U_{CE} khi dòng vào I_B không đổi. Đặc tuyến truyền đạt trong trường hợp này mô tả quan hệ giữa dòng ra I_E và dòng vào I_B khi điện áp U_{CE} không đổi. Trong thực tế có thể coi $I_C \approx I_E$ cho nên đặc tuyến ra và đặc tuyến truyền đạt (trường hợp mắc chung collector) tương tự như trường hợp mắc chung emitter (h.2.32).

2.2.3. Phân cực và ổn định nhiệt điểm công tác của tranzito

a – Nguyên tắc chung phân cực tranzito

Muốn tranzito làm việc như một phần tử tích cực thì các phần tử của tranzito phải thỏa mãn điều kiện thích hợp. những tham số này của tranzito như ở mục trước đã biết, phụ thuộc rất nhiều vào điện áp phân cực các chuyển tiếp collector và emitter. Nói một cách khác các giá trị tham số phụ thuộc vào điểm công tác của tranzito. Một cách tổng quát, dù tranzito được mắc mạch theo kiểu nào, muốn nó làm việc ở chế độ khuếch đại cần có các điều kiện sau:

- Chuyển tiếp emitter – bazơ luôn phân cực thuận.
- Chuyển tiếp bazơ – collector luôn phân cực ngược.

Có thể minh họa điều này qua ví dụ xét tranzito, loại pnp (h.2.33). Nếu gọi U_E , U_B , U_C lần lượt là điện thế của emitter, bazơ, collector, căn cứ vào các điều kiện phân cực kể trên thì giữa các điện thế này phải thỏa mãn điều kiện:

$$U_E > U_B > U_C \quad (2-48)$$

Hãy xét điều kiện phân cực cho từng loại mạch.

- Từ mạch chung bazơ hình 2.34 với chiều mũi tên là hướng dương của điện áp và dòng điện, có thể xác định được cực tính của điện áp và dòng điện các cực khi tranzito mắc CB như sau:

$$\begin{aligned} U_{EB} = U_E - U_B > 0 & \quad I_E > 0 \\ U_{CB} = U_C - U_B > 0 & \quad I_C < 0 \end{aligned} \quad (2-49)$$

Căn cứ vào điều kiện (2-48) điện áp U_{CB} âm, dòng I_C cũng âm có nghĩa là hướng thực tế của điện áp và dòng điện này ngược với hướng mũi tên trên hình 2.34.

- Từ mạch chung emitter hình 2.35, lý luận tương tự như trên, có thể xác định được cực tính của điện áp và dòng điện các cực như sau:

$$\begin{aligned} U_{BE} = U_B - U_E < 0 & \quad I_B < 0 \\ U_{CE} = U_C - U_E < 0 & \quad I_C < 0 \end{aligned} \quad (2-50)$$

- Với mạch chung collector hình 2.36, căn cứ vào chiều qui định trên sơ đồ và điều kiện 2-48 có thể viết:

$$\begin{aligned} U_B - U_C > 0 & \quad I_B < 0 \\ U_{CE} = U_C - U_E < 0 & \quad I_E < 0 \end{aligned} \quad (2-51)$$

Đối với tranzito npn điều kiện phân cực để nó làm việc ở chế độ khuếch đại là

$$U_E < U_B < U_C \quad (2-52)$$

Từ bất đẳng thức (2-52) có thể thấy rằng hướng dòng điện và điện áp thực tế trong tranzito pnp.

b - Đường tải tĩnh và điểm công tác tĩnh

Đường tải tĩnh được vẽ trên đặc tuyến ra tĩnh của tranzito để nghiên cứu dòng điện và điện áp khi nó mắc trong mạch cụ thể nào đó (khi có tải). Điểm công tác (hay còn gọi là điểm tĩnh, điểm phân cực) là điểm nằm trên đường tải tĩnh xác định dòng điện vào trên điện áp tranzito khi không có tín hiệu đặt vào, nghĩa là xác định điều kiện phân cực của tranzito.

Để hiểu rõ về đường tải tĩnh và điểm công tác tĩnh, ta hãy xét trường hợp tranzito loại npn mắc chung emitter như hình 2.37. Phương trình quan hệ ở dòng và áp ở mạch có dạng:

$$U_{CE} = E_{CC} - I_C R_t \quad (2-53)$$

Nếu như điện áp phân cực U_{BE} làm cho tranzito khóa, khi ấy $I_C = 0$ và $U_{CE} = E_{CC} - (0 \cdot R_t) = E_{CC} = 20V$. Như vậy điểm có tọa độ ($I_C = 0, U_{CE} = 20V$) là điểm A trên đặc tuyến ra. Giả thiết rằng U_{BE} tăng làm cho tranzito mở và $I_C = 0,5mA$ khi ấy $U_{CE} = 20V - 0,5mA \cdot 10k\Omega = 20V - 5V = 15V$, trên đặc tuyến ra đó là điểm B có tọa độ ($0,5mA ; 15V$) Bằng cách tăng U_{BE} , làm tương tự như trên có thể vẽ được ví dụ ứng với các tọa độ sau :

Điểm C ứng với $I_C = 1mA ; U_{CE} = 10V$

Điểm D ứng với $I_C = 1,5mA ; U_{CE} = 5V$

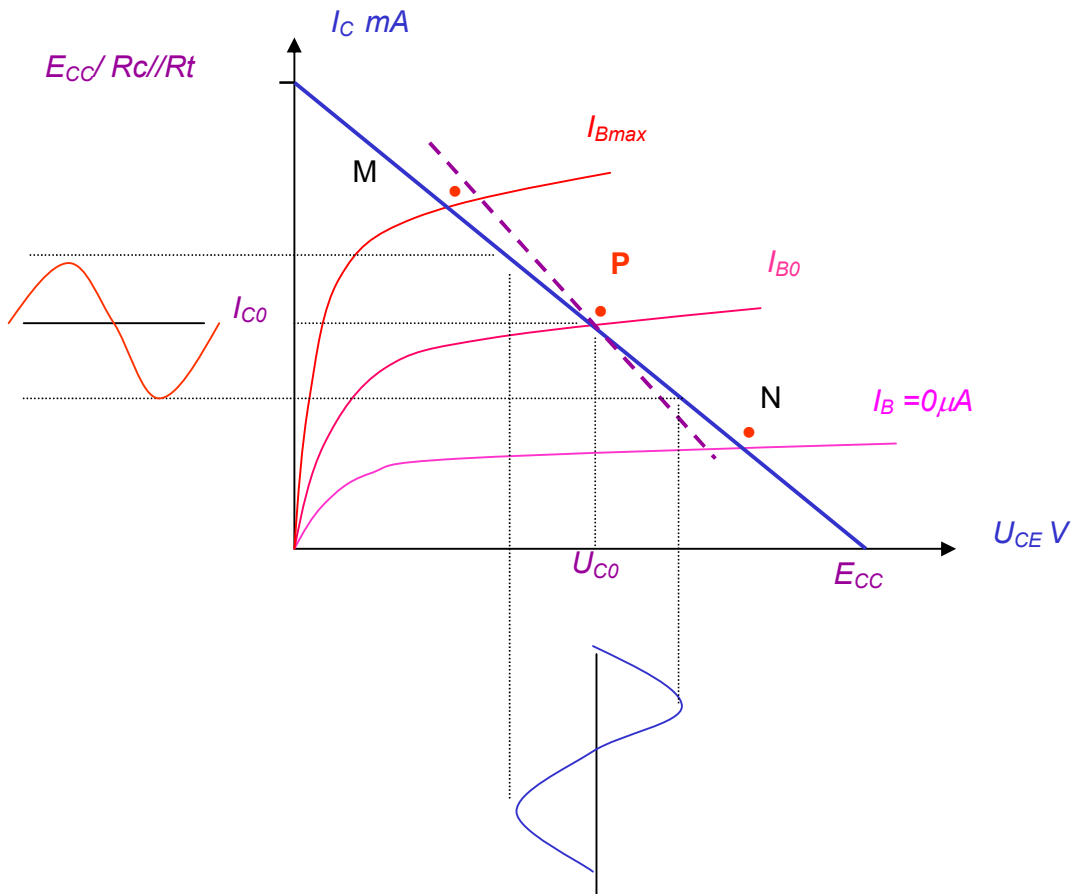
Điểm E ứng với $I_C = 2mA ; U_{CE} = 0V$

Nối các điểm trên đây với nhau ta sẽ được một đường thẳng đó là đường tải tĩnh với $R_t = 10k\Omega$.

Có thể vẽ được bằng cách chọn 2 điểm đặc biệt, điểm cắt trục tung E ($U_{CE} = 0 ; I_C = U_{CC}/R_t = 2mA$) và điểm cắt trục hoành A ($U_{CE} = U_{CC} = 20V ; I_C = 0A$). Qua những điểm phân tích trên thấy rằng đường tải chính là đường biến thiên của dòng I_C theo điện áp U_{CE} ứng với điện trở tải R_t và điện áp nguồn E_{CC} nhất định. Trong ba giá trị I_B, I_C và U_{CE} chỉ cần biết một rồi căn cứ vào từng giá trị tải xác định hai giá trị còn lại. Cần nhấn mạnh là đường tải vẽ ở hai trường hợp trên chỉ đúng trong trường hợp $U_{CC} = 20V$ và $R_t = 10k\Omega$. Khi thay đổi các điều kiện này phải vẽ các đường tải khác.

Khi thiết kế mạch, điểm công tác tĩnh là điểm được chọn trên đường tải tĩnh. Như trên đã nói, điểm này xác định giá trị dòng I_C và điện áp U_{CE} khi không có tín hiệu đặt vào. Khi có tín hiệu đặt vào, dòng I_B biến đổi theo sự biến đổi của biên độ tín hiệu, dẫn

tới dòng I_c biến đổi, kết quả là điện áp ra trên tải biến đổi giống như quy luật biến đổi của tín hiệu đầu vào.



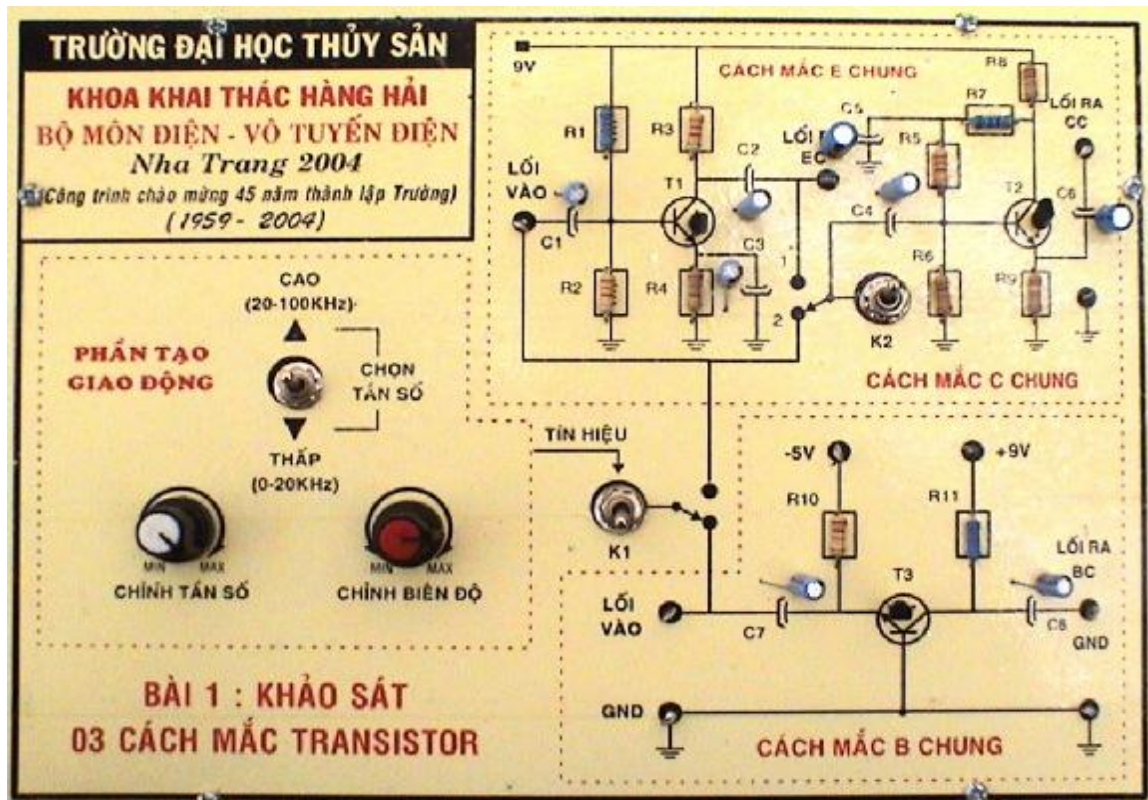
Hình 2.38: Chọn điểm công tác tĩnh

Với sơ đồ nguyên lí như hình 2.37a trên đường tải tĩnh 10kΩ giả thiết chọn điểm công tác tĩnh Q như hình 2.38. ứng với điểm Q này $I_B = 20\text{mA}$; $I_c = 1\text{mA}$ và $U_{CE} = 10\text{V}$.

Khi I_B tăng từ 20mA đến 40mA, trên hình 2.38 thấy I_c có giá trị bằng 1,95mA và $U_{CE} = U_{cc} - I_c R_T = 20\text{V} - 1,95\text{mA} \cdot 10\text{k}\Omega = 0,5\text{V}$. Có thể thấy rằng khi $\Delta I_B = + 20\text{mA}$ dẫn tới $\Delta U_{CE} = -9,5\text{V}$. Khi I_B giảm từ 20mA xuống 0 thì I_c giảm xuống chỉ còn 0,05mA và $U_{CE} = 20\text{V} - (0,05\text{mA} \cdot 10\text{k}\Omega) = 19,5\text{V}$, tức là khi I_B giảm đi một lượng là $\Delta I_B = 20\text{mA}$ làm cho U_c tăng lên một lượng $\Delta U_c = + 9,5\text{V}$.

Tóm lại, nếu chọn điểm công tác tĩnh Q như trên thì ở đầu ra của mạch có thể nhận được sự biến đổi cực đại điện áp $\Delta U_c = + 9,5\text{V}$. Nếu chọn điểm công tác tĩnh khác. Ví dụ Q' tại đó có $I_c = 0,525\text{mA}$; $U_{CE} = 14,75\text{V}$. Tính toán tương tự như trên ta có $\Delta I_B = \pm 10\text{mA}$ và $\Delta U_c = 14,75\text{V}$. Nghĩa là biên độ biến đổi cực đại của điện áp ra đảm bảo không méo dạng lúc này chỉ là $\pm 4,75\text{V}$.

Như vậy việc chọn điểm công tác tĩnh trên hoặc dưới điểm Q sẽ dẫn tới biến thiên cực đại của điện áp ra trên tải (đảm bảo, không méo dạng) đều nhỏ hơn 9,5v, hay để có biên độ điện áp ra cực đại, không làm méo dạng tín hiệu, điểm công tác tĩnh phải chọn ở giữa đường tải tĩnh. Cũng cần nói thêm là khi điện áp ra không yêu cầu nghiêm ngặt về độ méo thì điểm công tác tĩnh có thể chọn ở những điểm thích hợp trên đường tải.



Mạch thí nghiệm: Khảo sát ba cách mắc tranzito

c - Ổn định điểm công tác tĩnh khi nhiệt độ thay đổi

Tranzito là một linh kiện rất nhạy cảm với nhiệt độ vì vậy trong những sổ tay hướng dẫn sử dụng người ta thường cho dải nhiệt độ làm việc cực đại của tranzito. Ngoài giới hạn nhiệt độ kể trên tranzito sẽ bị hỏng hoặc không làm việc. Ngay cả trong khoảng nhiệt độ cho phép tranzito làm việc bình thường thì sự biến thiên nhiệt độ cũng ảnh hưởng đến tham số của tranzito. Hai đại lượng nhạy cảm với nhiệt độ nhất là điện áp emitter-bazơ U_{BE} và dòng ngược I_{CBO} (Xem phần 2.1). Ví dụ đối với tranzito silic, hệ số nhiệt độ của U_{BE} (DU_{BE}/DT) là $2,2mV/^{\circ}C$, còn đối với tranzito gecmani là $-1,8mV/^{\circ}C$. Đối với I_{CBO} nói chung khi nhiệt độ tăng lên $10^{\circ}C$ giá trị dòng ngược này tăng lên hai lần.

Khi tranzito làm việc, dòng ngược I_{CBO} chảy qua chuyển tiếp này như đã biết rất nhạy cảm với nhiệt độ, khi nhiệt độ tăng sự phát xạ cặp điện tử, lỗ trống tăng, dòng I_{CBO} tăng, từ quan hệ giữa I_{CBO} và I_C đã nêu ở phần trước:

$$I_C = I_B + (\alpha + 1)I_{CBO}$$

Có thể thấy rằng I_{CBO} tăng làm cho I_C tăng (dù cho giả thiết rằng I_B và α không đổi). Dòng I_C tăng nghĩa là mật độ các hạt dẫn qua chuyển tiếp collector tăng lên làm cho sự va chạm giữa các hạt với mạng tinh thể tăng. Nhiệt độ tăng làm cho I_{CBO} tăng chu kì lại lặp lại như trên làm dòng I_C và nhiệt độ của tranzito tăng mãi. Hiện tượng này gọi là hiệu ứng quá nhiệt. Hiệu ứng quá nhiệt đưa tới : Làm chạy đổi điểm công tác tĩnh và nếu không có biện pháp hạn chế thì sự tăng nhiệt độ có thể làm hỏng tranzito. Sự thay đổi nhiệt độ cũng làm cho U_{BE} thay đổi và do đó làm thay đổi dòng I_C dẫn tới thay đổi điểm công tác tĩnh. Trong những điều kiện thông thường ảnh hưởng của dòng I_{CBO} đến I_C nhiều hơn so với U_{BE} . Bởi vậy khi nói ảnh hưởng của nhiệt độ đến điểm công tác thường chỉ quan tâm đến dòng I_{CBO} . Như vậy sự ổn định nhiệt độ ở đây hàm ý chỉ sự thay đổi dòng I_C khi dòng I_{CBO} thay đổi có thể định nghĩa hệ số ổn định nhiệt của tranzito như sau :

$$S = \frac{\Delta I_C}{\Delta I_{CBO}} \quad (2-54)$$

trong đó: $I_C = h_{21e} I_B + (1 + h_{21e}) . I_{CBO}$ (2-55)

Từ định nghĩa này thấy rằng S càng nhỏ thì tính ổn định nhiệt càng cao, trong trường hợp lí tưởng $S = 0$, (trong thực tế không có sự ổn định nhiệt độ tuyệt đối).

Để xác định hệ số ổn định nhiệt S với một sơ đồ tranzito cho trước, giả thiết do nhiệt độ thay đổi, dòng I_{CBO} biến đổi một lượng là ΔI_{CBO} , I_B biến đổi một lượng là ΔI_B và I_C biến đổi một lượng là ΔI_C .

Qua một số biến đổi từ biểu thức (2-55) ta có :

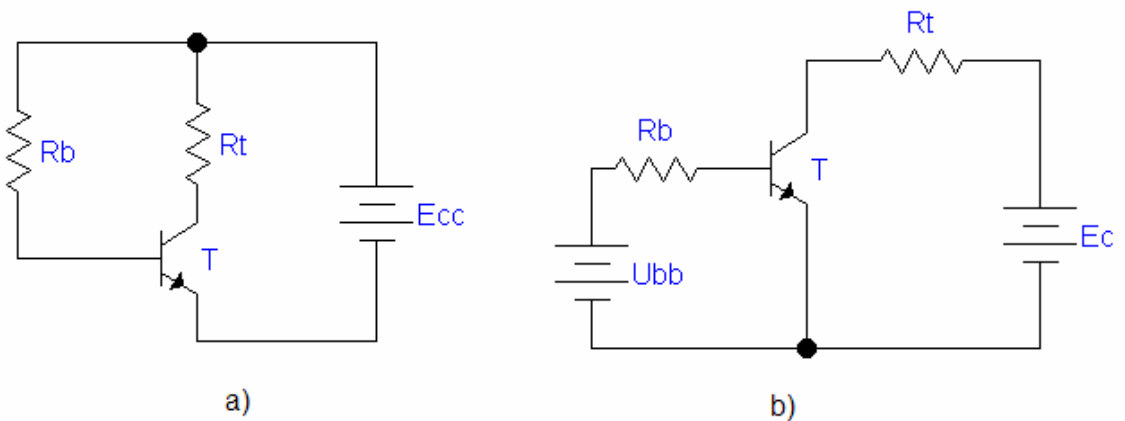
$$S = \frac{\Delta I_C}{\Delta I_{CBO}} \frac{h_{21e} + 1}{1 + h_{21e} (\Delta I_B / \Delta I_C)} \quad (2-56)$$

Khi biết các giá số dòng điện căn cứ vào (2-56) có thể tính được hệ số ổn định nhiệt. Biểu thức (2-56) là biểu thức tổng quát để tính hệ số ổn định nhiệt độ chung cho các loại mắc mạch.

d-Phân cực tranzito bằng dòng cố định

Nếu tranzito được mắc như hình 2.39, dòng I_B từ nguồn một chiều cung cấp cho tranzito sẽ không đổi, bởi vậy người ta gọi điều kiện phân cực này là phân cực bằng dòng không đổi. Có thể có hai cách tạo ra dòng cố định, trường hợp thứ nhất như hình 2.39a dùng một nguồn một chiều E_{cc} . Dòng I_B được cố định bằng E_{cc} và R_B . Từ hình 2.39a tính được:

$$I_B = \frac{E_{cc} - U_{BE}}{R_B} \quad (2-57)$$



Hình 2.39: Mạch phân cực dòng không đổi
a) Mạch một nguồn; Mạch hai nguồn

Trường hợp thứ hai như hình 2.39b. Người ta dùng hai nguồn một chiều. Hai mạch này hoàn toàn tương đương nhau. Nếu $E_{cc} = U_{BB}$ có thể thay bằng 2.39a

Căn cứ vào sơ đồ nguyên lý hình 2.39a, có thể suy ra những biểu thức cho việc tính toán thiết kế mạch phân cực dòng cố định áp dụng định luật Kiéckhốp (Kirchhoff) cho vòng mạch bazơ và chú ý rằng ở đây $U_{BB} = E_{cc}$ có thể viết

$$E_{cc} = I_B \cdot R_B + U_{BE} \quad (2-58)$$

Khi làm việc chuyển tiếp emitơ luôn phân cực thuận cho nên U_{BE} thường rất nhỏ (từ 0,2v đến 0,7V) và trong biểu thức (2-58) có thể bỏ qua, như vậy có thể viết:

$$E_{cc} = I_B \cdot R_B \quad (2-59)$$

Và
$$I_B \approx \frac{E_{cc}}{R_B} \quad (2-60)$$

Trong mạch colectơ có thể viết:

$$E_{cc} = I_C R_t + U_{CE} \quad (2-61)$$

Biểu thức (2-61) thường gọi là phương trình đường tải, ở đây giá trị E_{cc} và R_t cố định, từ (2-61) có thể thấy rằng I_C tăng thì U_{CE} giảm và ngược lại I_C giảm thì U_{CE} tăng.

Từ các biểu thức trên có thể tính được điều kiện phân cực tĩnh khi biết hệ số khuếch đại dòng tĩnh h_{21e} và giá trị các phần tử của mạch.

Bây giờ xét tới tính ổn định nhiệt của loại sơ đồ phân cực hình 2.39. Như đã biết theo kiểu mắc mạch này thì I_B luôn luôn không đổi cho nên:

$$\frac{\Delta I_B}{\Delta I_C} = 0 \quad (2-62)$$

Từ đẳng thức (2-62) tính được hệ số ổn định nhiệt bằng

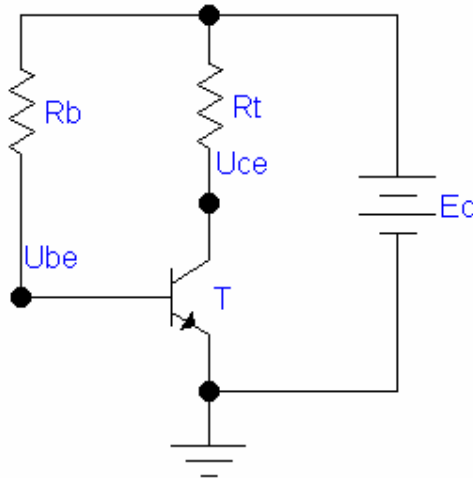
$$S = h_{21e} + 1 \quad (2-63)$$

Từ biểu thức (2-63), rút ra kết luận sau:

Sơ đồ phân cực tranzito bằng dòng cố định có hệ số ổn định nhiệt S phụ thuộc vào hệ số khuếch đại dòng tĩnh h_{21e} , nghĩa là khi dùng loại mạch này muốn thay đổi độ ổn định nhiệt chỉ có một cách là thay đổi tranzito thường lớn cho nên hệ số S của loại mạch này lớn và do đó ổn định nhiệt kém. Trong thực tế cách phân cực cho tranzito như hình 2.39 chỉ dùng khi yêu cầu ổn định nhiệt không cao.

e - Phân cực cho tranzito bằng điện áp phản hồi (phân cực colectơ - bazơ)

Ở trên đã biết mạch phân cực tranzito bằng dòng ổn định có độ ổn định nhiệt không cao, ngoài ra khi dòng I_c tăng làm điện áp U_{CE} giảm. Có thể lợi dụng hiện tượng này làm cho dòng I_B giảm do đó ổn định được dòng I_c . Thật vậy dòng I_c phụ thuộc vào hai yếu tố I_{CBO} và I_B do ảnh hưởng của nhiệt độ dòng I_{CBO} tăng lên khiến I_c cũng tăng lên. Nhưng nếu lợi dụng sự tăng của dòng I_c này làm giảm dòng I_B khiến dòng I_c giảm bớt thì kết quả là dòng I_c trở lại giá trị ban đầu.



Hình 2.40: Phân cực bằng điện áp phản hồi điện áp colectơ-bazơ

Việc mắc tranzito như hình 2.40 sẽ thỏa mãn điều kiện trên. Cách phân cực tranzito như vậy gọi là phân cực bằng colectơ. Như thấy trên sơ đồ, điện trở R_B được nối trực tiếp giữa cực colectơ và cực bazơ. Sự khác nhau cơ bản giữa mạch phân cực bằng điện áp phản hồi và ứng dòng phân cực cố định là : trong mạch phân cực bằng điện áp phản hồi bao hàm cơ chế dòng I_B cảm biến theo điện áp (hoặc dòng điện) ở mạch ra, còn trong mạch phân cực dòng cố định thì không có điều này. Điểm công tác tĩnh được xác định như sau:

Từ hình 2.40, quan hệ điện áp trong mạch ra có dạng.

$$E_{cc} = (I_c + I_B) R_t + U_{ce} \quad (2-64)$$

còn quan hệ điện áp trong mạch bazơ có thể viết ở dạng:

$$E_{cc} = (I_c + I_B)R_t + I_B \cdot R_B + U_{BE} \quad (2-65)$$

Nếu coi U_{BE} nhỏ, có thể bỏ qua thì

$$E_{cc} = (I_c + I_B)R_t + U_{BE} \quad (2-65)$$

Từ 2-64 và 2-66 có thể suy ra:

$$U_{cE} \approx I_B R_B \quad (2-67)$$

Thay $I_c = h_{21e} \cdot I_B$ vào biểu thức (2-66) ta tìm được

$$E_{cc} = (h_{21e} + 1)I_B \cdot R_t + I_B R_B \quad (2-68)$$

rút ra:

$$I_{BQ} = \frac{E_{cc}}{(h_{21e} + 1)R_t + R_B} \quad (2-69)$$

Sau đó tính dòng colectơ ứng với điểm công tác tĩnh Q

$$I_{cQ} = h_{21e} \cdot I_{BQ} \quad (2-70)$$

Và điện áp giữa colectơ và emitơ ứng với điểm công tác tĩnh Q căn cứ vào (2-67) tính được:

$$U_{cEQ} = I_{BQ} \cdot R_B \quad (2-71)$$

Nếu biết h_{21e} của tranzito có thể áp dụng biểu thức (2-70) và (2-71) tính được điều kiện phân cực tĩnh tranzito.

Bây giờ hãy xác định đặc tính ổn định nhiệt độ của mạch phân cực dùng điện áp phản hồi.

Từ biểu thức (2-66), tìm được

$$I_B = \frac{E_{cc}}{R_B + R_C} - I_c \frac{R_t}{R_B + R_t} \quad (2-72)$$

Lấy vi phân biểu thức (2-72) theo I_c được:

$$\frac{dI_B}{dI_c} = -\frac{R_t}{R_B + R_t} \quad (2-73)$$

Thay biểu thức (2-73) vào (2-56), được;

$$S = \frac{h_{21e} + 1}{1 + [h_{21e} R_t (R_B + R_t)]} \quad (2-74)$$

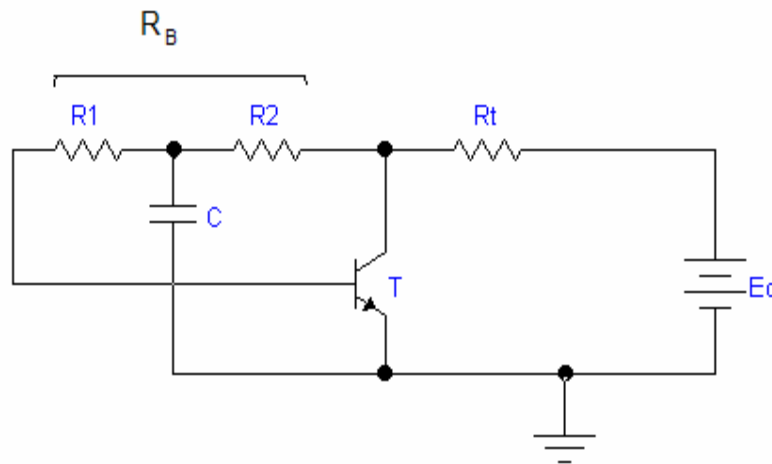
Có thể biến đổi (2-74) về dạng thuận lợi cho việc tính toán hơn.

$$S = \frac{(h_{21e} + 1)(R_B + R_t)}{(h_{21e} + 1)R_t + R_B} \quad (2-75)$$

Từ biểu thức (2-75) có nhận xét rằng hệ số ổn định S trong mạch phân cực bằng điện áp phản hồi không cố định mà phụ thuộc vào giá trị các điện trở R_B và R_t . Trong trường hợp $R_B \ll R_t$ thì S gần tới một đơn vị, điều này nói lên rằng dù có mạch R_b thì hệ số ổn định nhiệt S không giảm xuống nhỏ hơn 1.

Điện áp phản hồi âm qua điện trở R_B trong mạch phân cực làm tăng tốc độ ổn định nhiệt đồng thời lại làm giảm hệ số khuếch đại tín hiệu xoay chiều (xem mục 2.3). Như trên đã nói để tăng tính ổn định nhiệt độ, phải làm giảm điện trở R_b nhưng khi đó hệ số khuếch đại của mạch cũng giảm đi, ở đây có mâu thuẫn giữa độ ổn định nhiệt của mạch và hệ số khuếch đại.

Có một cách cho phép đạt được độ ổn định nhiệt cao mà không phải trả giá về hệ số khuếch đại đó là cách mắc mạch như ở hình 24.1. Điện trở R_b trong trường hợp này được chia làm hai thành phần R_1 và R_2 , điểm nối 2 điện trở này được nối đất qua tụ C . Đối với điện áp và dòng một chiều thì tụ C coi như hở mạch do đó không ảnh hưởng gì đến chế độ 1 chiều. Ngược lại với tín hiệu xoay chiều thì tụ C coi như ngắn mạch xuống đất không cho phản hồi ngược lại đầu vào.



Hình 2.41: Phương pháp loại trừ phản hồi tín hiệu xoay chiều

Qua phân tích trên thấy rằng mạch phân cực điện áp phản hồi có độ ổn định tốt hơn mạch phân cực dòng cố định, tuy nhiên hai phân cực này không thể tăng độ ổn định nhiệt độ cao vì điểm công tác tĩnh và độ ổn định nhiệt độ của mạch phụ thuộc lẫn nhau, đó chính là một nhược điểm lớn là khó khăn cho vấn đề thiết kế mạch loại mạch này.

g. Phân cực tranzito bằng dòng emitor (tự phân cực)

Mạch phân cực tranzito bằng dòng emitor có dạng như hình 2.42. Điện R_1, R_2 tạo thành một bộ phân áp cố định tạo U_B đặt vào Bazơ tranzito từ điện áp nguồn E_{cc} . Điện trở R_E mắc nối tiếp với cực emitor của tranzito có điện áp rơi trên nó là $U_E = I_E R_E$

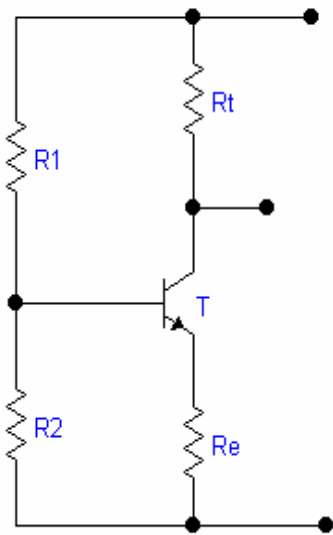
Vậy:
$$I_E = (U_B - U_{BE})/R_E \quad (2-76)$$

Nếu thỏa mãn điều kiện $U_B \geq U_{BE}$ thì $I_E \approx U_{BE}/R_E \quad (2-77)$

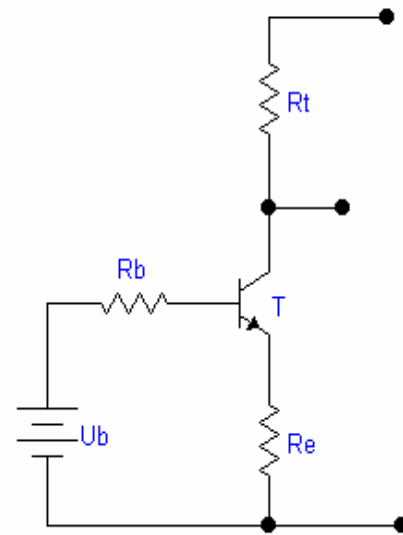
và rất ổn định. Để tiện cho việc phân tích tiếp theo có thể vẽ sơ đồ tương đương của hình 2.42 như hình 2.43 bằng cách áp dụng định lý tevenin trong đó :

$$R_B = \frac{R_1 R_2}{R_1 + R_2} \quad (2-78)$$

$$U_B = \frac{R_1 E_{cc}}{R_1 + R_2} \quad (2-79)$$



Hình 2.42: Phân cực bằng dòng I_E



Hình 2.43: Sơ đồ tương đương tĩnh

Vấn đề ở đây là phải chọn R_1 và R_2 thế nào để đảm bảo cho U_B ổn định. Từ hình 2.42 thấy rõ phải chọn R_1 và R_2 sao cho R_B không lớn hơn nhiều so với R_E , nếu không sự phân cực của mạch lại tương tự như trường hợp phân cực dòng cố định. Để có U_B ổn định cần chọn R_1 và R_2 càng nhỏ càng tốt, nhưng để đảm bảo cho điện trở vào của mạch đủ lớn thì R_1 và R_2 càng lớn càng tốt. Để dung hòa hai yêu cầu mâu thuẫn này trong thực tế thường chọn $R_B = R_E$.

Căn cứ vào sơ đồ tương đương (h.2.43) để phân tích mạch phân cực dòng emitơ. Tổng điện áp rơi trong mạch bazơ bằng:

$$U_B = I_B R_B + U_{BE} + (I_C + I_B) R_E \quad (2-80)$$

Trong đó đã thay $I_E = I_C + I_B$ nếu như biết h_{21e} có thể biến đổi (2-80) thành

$$U_B = I_B [R_B + (h_{21e} + 1) R_E] + U_{BE} + I_{CO} (h_{21e} + 1) \cdot R_E \quad (2-81)$$

Trước khi phân tích hãy chú ý là điện áp U_{BE} trong trường hợp phân cực này không thể bỏ qua như những trường hợp khác. Trong quá trình làm việc chuyển tiếp emitơ luôn phân cực thuận cho nên tổng điện áp một chiều ở đầu vào của mạch này là U_B . Trong hầu hết các trường hợp U_B nhỏ hơn E_{CC} nhiều lần. Trước đây có thể bỏ qua U_{BE} vì nó quá nhỏ so với E_{CC} , nhưng trong trường hợp này U_{BE} độ lớn vào cỡ U_B cho nên không thể bỏ qua được. Số hạng cuối cùng trong (2-81) chứa I_{CO} thường được bỏ qua vì trong thực tế dòng ngược rất nhỏ (với tranzito silic dòng này chỉ có vài nano ampe).

Cũng từ sơ đồ tương đương hình 2.43 có điện áp giữa emitơ và đất bằng $I_E \cdot R_E$. Dòng emitơ $I_E = I_C + I_B = (h_{21e} + 1) I_B$ (bỏ qua được dòng ngược I_{CO}). Như vậy điện áp giữa emitơ và đất có thể viết $U_E = (h_{21e} + 1) I_B \cdot R_E$. Đại lượng $(h_{21e} + 1)$ là đại lượng không thứ nguyên nên có thể liên hệ với I_B tạo thành dòng $(h_{21e} + 1) I_B$ hoặc liên hợp với R_E tạo thành điện trở $(h_{21e} + 1) R_E$. Nếu quan niệm như vậy thì có thể nói rằng điện áp giữa emitơ và đất là điện áp do dòng $(h_{21e} + 1) I_B$ rơi trên điện trở R_E hay do dòng I_B rơi trên điện trở $(h_{21e} + 1) R_E$.

Nếu thành phần điện áp gây ra bởi I_{CO} trong biểu thức (2-81) có thể bỏ qua thì biểu thức này có thể minh họa bằng sơ đồ tương đương hình 2.44. Ở đây điện trở R_E trong nhánh emitơ biến thành điện trở $(h_{21e} + 1) R_E$ trong mạch bazơ. Một cách tổng quát, bất kỳ một điện kháng nào trong mạch emitơ đều có thể biến đổi sang mạch bazơ bằng cách nhân nó với $(h_{21e} + 1)$.

Từ hình 2.44 và biểu thức (2-81) có thể tìm thấy dòng bazơ tại điểm phân cực.

$$I_{BQ} = \frac{U_B - U_{BE}}{R_B + (h_{21e} + 1) R_E} \quad (2-82)$$

Từ đó tính ra được

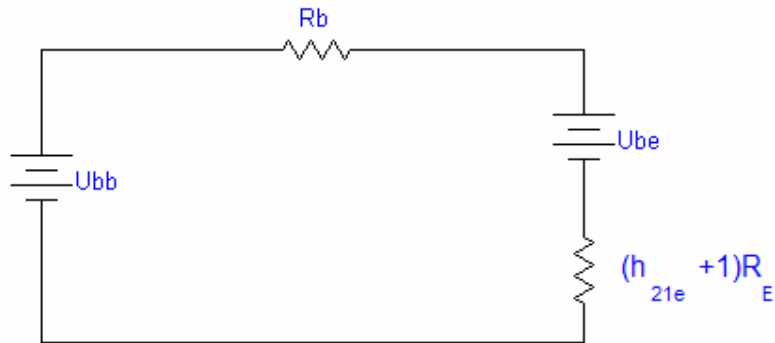
$$I_{CQ} = h_{21e} \cdot I_{BQ} \quad (2-83)$$

Từ sơ đồ tương đương hình 2.44 trong mạch colectơ có thể viết :

$$E_{CC} = I_C \cdot R_t + U_E + I_E R_E \quad (2-86)$$

Biết rằng I_C thường lớn hơn I_B rất nhiều lần cho nên ở đây có thể bỏ qua thành phần điện áp do I_B gây ra trên R_E . Như vậy (2-86) được viết thành :

$$E_{CC} = (R_t + R_E) \cdot I_C + U_{CE} \quad (2-87)$$



Hình 2.44: Sơ đồ tương đương mạch Bc

Biểu thức (2-87) chính là biểu thức đường tải tĩnh của mạch phân cực bằng dòng emitor. Nếu dòng I_{CQ} và U_{CEQ} là dòng điện và điện áp ứng với điểm công tác tĩnh thì có thể viết (2-87) thành dạng :

$$U_{CEQ} = E_{cc} - (R_t + R_E) \cdot I_{CQ} \quad (2-88)$$

Căn cứ vào biểu thức (2-88) có thể tính được điều kiện phân cực tĩnh của tranzito khi biết hệ số khuếch đại h_{21e} và loại tranzito.

Sau đây xét độ ổn định nhiệt của mạch phân cực bằng dòng emitor, có thể viết lại (2-80) ở dạng :

$$I_C = \frac{U_B - U_{BE}}{R_B + R_E} \cdot I_B(R_B + R_E)$$

Do đó

$$I_B = \frac{U_B - U_{BE}}{R_B + R_E} \cdot I_C \frac{R_B}{R_B + R_E} \quad (2-89)$$

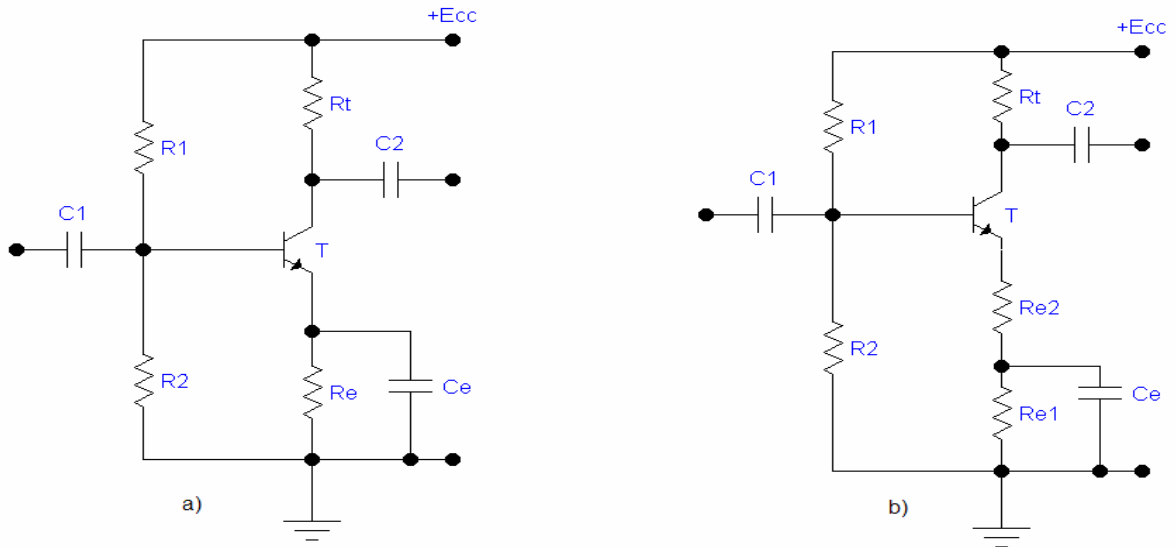
Lấy đạo hàm riêng biểu thức này theo I_C và một lần nữa chú ý rằng U_{BE} không đổi sẽ được :

$$\frac{I_B}{I_E} = \frac{R_E}{R_B + R_E} = \frac{1}{k_2} \quad (2-90)$$

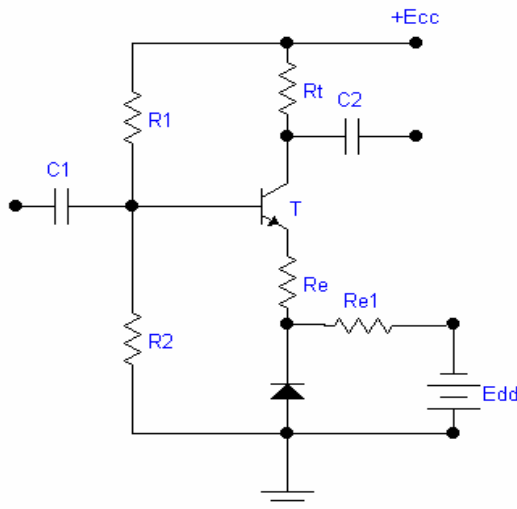
Theo định nghĩa của hệ số ổn định nhiệt thì trong trường hợp này:

$$S = \frac{h_{21e} + 1}{1 + (h_{21e}/k_2)} \quad (2-91)$$

Từ (2-91) thấy rằng hệ số ổn định nhiệt tiến tới cực tiểu (độ ổn định cao nhất) khi k_2 có giá trị nhỏ nhất. Điều ấy có nghĩa là để cho mạch ổn định, phải thiết kế sao cho R_E có giá trị càng lớn càng tốt, và giá trị R_B càng nhỏ càng tốt. Hệ số k_2 không bao giờ nhỏ hơn 1, giá trị này chỉ dẫn tới 1 (ứng với trường hợp R_E rất lớn và R_B rất nhỏ) từ đó suy ra rằng hệ số ổn định S chỉ có thể giảm nhỏ tới giới hạn là 1. Một nhận xét quan trọng nữa là hệ số ổn định S không phụ thuộc vào R_t nghĩa là không phụ thuộc vào điểm công tác.



Hình 2.45: Dùng tụ ngăn hồi tiếp âm trên R_e
 a) Ngắt mạch hoàn toàn b) Ngắt mạch một phần



Hình 2.46: Dùng điốt bù nhiệt

Ở trên đã nói vấn đề nâng cao độ ổn định nhiệt của loại mạch này bằng cách tăng R_E và giảm R_B . Bản chất của sự ổn định nhiệt trong loại mạch này chính là dòng phản hồi âm qua điện trở R_E . Tăng R_E có nghĩa là tăng phản hồi âm do đó làm giảm tín hiệu khuếch đại xoay chiều của mạch. Để khắc phục mâu thuẫn này trong thực tế có thể dùng hai mạch như hình 2.45a,b. Dùng kiểu mạch này có thể loại trừ hoặc nhỏ tác dụng phản hồi âm đối với tín hiệu xoay chiều (xem phần 2.3), do đó không làm giảm hệ số khuếch đại tín hiệu xoay chiều của mạch. Giá trị C_E phân mạch ở đây phải chọn đủ lớn sao cho đối với tín hiệu xoay chiều thì trở kháng của nó gần như bằng 0. Ngược lại với dòng một chiều thì coi như hở mạch.

Thực tế thường gặp trường hợp phải thiết kế mạch phân cực khi biết các điều kiện phân cực cũng như hệ số khuếch đại của tranzito.

Ở những phần trên chỉ xét ảnh hưởng của nhiệt độ đến dòng I_{CO} . Sau đây sẽ trình bày ảnh hưởng của nhiệt độ đến dòng U_{BE} và hệ số khuếch đại h_{21e} . Đối với cả hai loại tranzito, làm từ silic và gecmani, khi nhiệt độ tăng U_{BE} giảm, còn h_{21e} lại tăng. Ảnh hưởng của nhiệt độ đến các tham số của tranzito silic công tác trong khoảng -61°C đến $+175^\circ\text{C}$ còn tranzito thì từ -63°C đến $+75^\circ\text{C}$. Sự khác nhau nữa là trị số I_{CO} và U_{BE} của tranzito silic và tranzito gecmani biến thiên ngược nhau khi nhiệt độ thay đổi. Bảng (2-4) liệt kê những giá trị điển hình của I_{CO} , U_{BE} và h_{21e} của tranzito silic và gecmani ở những nhiệt độ khác nhau.

Bảng 2 – 4 Giá trị điển hình của một tham số chịu ảnh hưởng của nhiệt độ

Vật liệu làm tranzito	$I_{CO}(A)$	$U_{BE}(V)$	h_{21e}	$t, ^\circ\text{C}$
Si	10^{-6}	0.8	20	-6.5
Ge	10^{-3}	0.4	15	-6.5
Si	10^{-2}	0.6	50	+25
Ge	1	0.2	50	+25
Si	30	0.25	100	+175
Ge	30	0.51	95	+75

Từ bảng 2- 4 có nhận xét: Ở nhiệt độ phòng đối với tranzito silic I_{CO} chỉ cỡ nano ampe, cho nên nếu có thay đổi thì cũng không ảnh hưởng đáng kể đến I_C và ảnh hưởng của nhiệt độ đến điện áp công tác tĩnh của tranzito chủ yếu thông qua U_{BE} . Để khắc phục ảnh hưởng này trên thực tế thường mắc nối tiếp emitor một điôt silic phân cực thuận có chiều ngược với chuyển tiếp emitor như hình 2.46. Bằng cách mắc như vậy có thể thấy rằng sự thay đổi điện áp thuận trên 2 cực điôt có thể bù trừ sự biến đổi U_{BE} của tranzito do nhiệt độ gây ra. Điôt bù nhiệt ở sơ đồ này luôn được phân cực thuận bởi nguồn E_{DD} cho nên điện trở thuận của nó rất nhỏ. Sơ đồ này hoàn toàn tương đương với sơ đồ phân cực bằng dòng emitor đã xét ở phần trên. Đối với tranzito gecmani thì ngược lại, tại nhiệt độ phòng I_{CO} khá lớn cho nên khi nhiệt độ thay đổi ảnh hưởng của dòng I_{CO} đến tham số của tranzito chiếm ưu thế. Để ổn định nhiệt

độ cho sơ đồ, người thiết kế phải chú ý chủ yếu đến việc giảm hệ số ổn định nhiệt độ S.

Qua bảng (2-4) trên đây có thể thấy rằng hệ số khuếch đại dòng h_{21e} phụ thuộc vào rất nhiều vào nhiệt độ. Hơn nữa ngay ở cùng một nhiệt độ, tranzito có cùng loại ký hiệu (được chế tạo như nhau) nhưng hệ số h_{21e} của từng chiếc có thể hơn kém nhau vài ba lần. Như đã biết hệ số h_{21e} ảnh hưởng nhiều đến điểm công tác tĩnh của tranzito. Bởi vậy để ổn định điểm công tác tĩnh, người thiết kế phải chú ý đến sự thay đổi hệ số h_{21e} có thể có của loại tranzito dùng trong mạch điện. Để định lượng sự phụ thuộc của I_C vào h_{21e} , giả thiết rằng các giá trị của U_{CC} và R_t đã biết hệ số khuếch đại dòng của tranzito biến thiên từ h_{21e1} đến h_{21e2} bỏ qua I_{CO} (gọi I_{C1} là dòng ứng với trường hợp hệ số khuếch đại h_{21e1} và I_{C2} ứng với h_{21e2}) tính được :

$$I_{C1} = h_{21e1} \frac{U_B \cdot U_{BE}}{R_B + (h_{21e1} + 1)R_E} \quad (2-92)$$

$$I_{C2} = h_{21e2} \frac{U_B \cdot U_{BE}}{R_B + (h_{21e2} + 1)R_E} \quad (2-93)$$

Lấy hiệu số của (2-92) và (2-93), được:

$$I_C = \frac{(U_B \cdot U_{BE})(h_{21e2} - h_{21e1})(R_B + R_E)}{[R_B + (h_{21e1} + 1)R_E][R_B + (h_{21e2} + 1)R_E]} \quad (2-94)$$

Đem chia biểu thức (2-94) cho (2-92) sẽ được biểu thức cho sự biến thiên tương đối của dòng I_C .

$$\frac{I_C}{I_{C1}} = \frac{h_{21e2} - h_{21e1}}{h_{21e1} \left(1 + \frac{h_{21e1} \cdot R_E}{R_B + R_E}\right)} \quad (2-95)$$

Nhận xét biểu thức (2-95) thấy nó có chứa số hạng gần giống như biểu thức định nghĩa về sự ổn định S ; có thể biến đổi về phải của (2-95) thành:

$$\frac{I_C}{I_{C1}} = \frac{h_{21e2} - h_{21e1}}{h_{21e1}(h_{21e2} + 1)} \cdot \frac{h_{21e2} + 1}{(1 + h_{21e2})K} \quad (2-96)$$

Nếu gọi S_2 là độ ổn định nhiệt độ khi $h_{21e} = h_{21e1}$, thì (2-95) có thể viết thành :

$$\frac{I_C}{I_{C1}} = \frac{\Delta h_{21e} \cdot S_2}{h_{21e1}(h_{21e1} + 1)} \quad (2-97)$$

Trong đó $\Delta h_{21e} = (h_{21e2} - h_{21e1})$ thường gọi là độ sai lệch của h_{21e} .

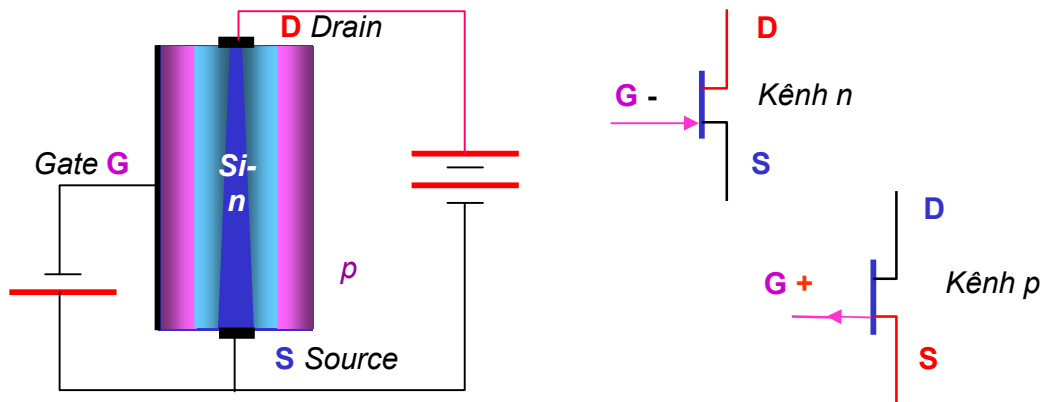
Biểu thức (2-97) cho thấy sự biến đổi dòng colectơ phụ thuộc trực tiếp vào độ sai lệch hệ số khuếch đại h_{21e} kể trên. Ngoài ra biểu thức này còn cho phép người thiết kế tính được giá trị của điện trở cần thiết giữ cho dòng I_C biến đổi trong một phạm vi nhất định khi h_{21e} thay đổi.

2.2.4. Tranzito trường (FET)

Khác với tranzito lưỡng cực đã xét ở phần trên mà đặc điểm chủ yếu là dòng điện trong chúng do cả hai loại hạt dẫn (điện tử và lỗ trống tự do) tạo nên, qua một hệ thống gồm hai mặt ghép p-n rất gần nhau điều khiển thích hợp, tranzito trường (còn gọi là tranzito đơn cực FET) hoạt động dựa trên nguyên lý ứng trường, điều khiển độ dẫn điện của đơn tinh thể bán dẫn nhờ tác dụng của 1 điện trường ngoài. Dòng điện trong FET chỉ do một loại hạt dẫn tạo ra. Công nghệ bán dẫn, vi điện tử càng tiên bộ, FET càng tỏ rõ nhiều ưu điểm quang trọng trên hai mặt xử lý gia công tín hiệu với độ tin cậy cao và mức tiêu hao năng lượng cực bé. Phần này sẽ trình bày tóm tắt những đặc điểm quang trọng nhất của FET về cấu tạo, nguyên lý hoạt động và các tham số đặc trưng đối với hai nhóm chủng loại: FET có cực cửa là tiếp giáp p-n (JFET) và FET có cực cửa cách li (MOSFET hay IGFET).

a- Tranzito trường có cực cửa tiếp giáp (JFET)

- Cấu tạo và ký hiệu quy ước:



Hình 2.47: Cấu tạo JFET và ký hiệu quy ước

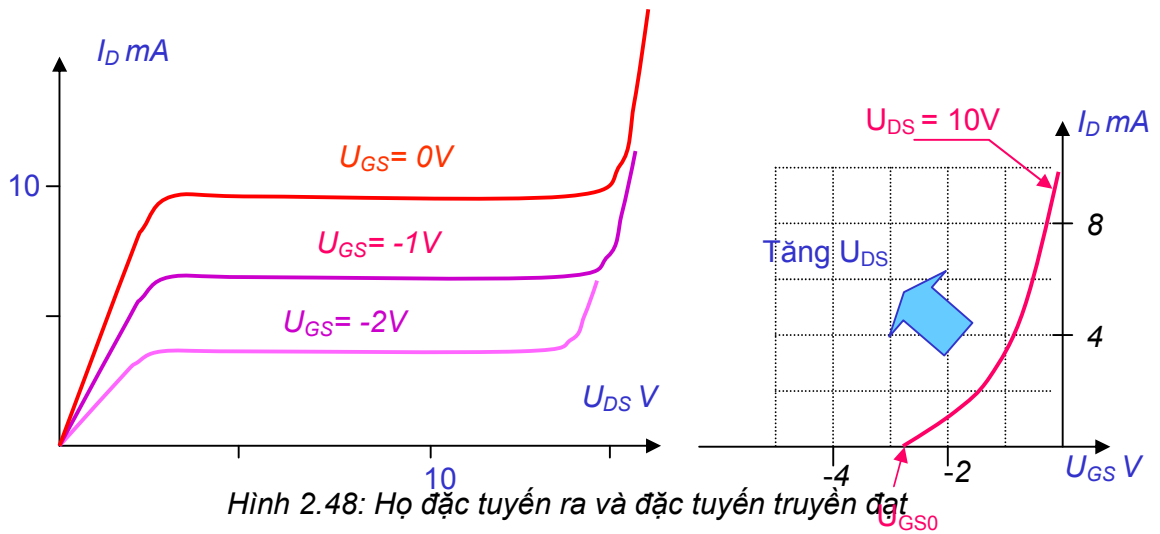
Hình 2.47a đưa ra một cấu trúc JFET kiểu kênh n : trên đế tinh thể bán dẫn Si-n người ta tạo xung quanh nó 1 lớp bán dẫn p (có tạp chất nồng độ cao hơn so với đế) và đưa ra 3 điện cực là cực nguồn S (Source), cực máng D (Drein) và cực cửa G (Gate). Như vậy hình thành một kênh dẫn điện loại n nối giữa hai cực D và S, cách li với cực cửa G (dùng làm điện cực điều khiển) bởi 1 lớp tiếp xúc p-n bao quanh kênh dẫn. Hoàn toàn tương tự, nếu xuất phát từ đế bán dẫn loại p, ta có loại JFET kênh p với các ký hiệu quy ước phân biệt cho trên hình 2.47b.

Nguyên lý hoạt động: Để phân cực JFET, người ta dùng hai nguồn điện áp ngoài là $U_{DS} > 0$ và $U_{GS} < 0$ như hình vẽ (với kênh P, các chiều điện áp phân cực sẽ ngược lại, sao cho tiếp giáp p-n bao quanh kênh dẫn luôn được phân cực ngược). Do tác dụng của các điện trường này, trên kênh dẫn xuất hiện 1 dòng điện (là dòng điện tử với kênh n) hướng từ cực D tới cực S gọi là dòng điện cực máng I_D . Dòng I_D có độ lớn tùy thuộc vào các giá trị U_{DS} và U_{GS} vì độ dẫn điện của kênh phụ thuộc mạnh cả hai điện trường này. Nếu xét riêng sự phụ thuộc của I_D vào từng điện áp khi giữ cho

điện áp còn lại không đổi (coi là một tham số) ta nhận được hai hệ hàm quan trọng nhất của JFET là :

$$I_D = f_1(U_{DS}) \Big|_{U_{GS} = \text{const}}$$

$$I_D = f_2(U_{GS}) \Big|_{U_{DS} = \text{const}}$$



Hình 2.48: Họ đặc tuyến ra và đặc tuyến truyền đạt

Biểu diễn f_1 ứng với vài giá trị không đổi của U_{GS} ta thu được họ đặc tuyến ra của JFET.

Đường biểu diễn f_2 ứng với một giá trị không đổi của U_{DS} cho ta họ đặc tuyến truyền đạt của JFET. Dạng điển hình của các họ đặc tuyến này được cho trên hình 2.48 a và b.

Đặc tuyến ra của JFET chia làm 3 vùng rõ rệt:

- Vùng gần gốc, khi U_{DS} nhỏ, I_D tăng mạnh tuyến tính theo U_{DS} và ít phụ thuộc vào U_{GS} . Đây là vùng làm việc ở đó JFET giống như một điện trở thuần cho tới lúc đường cong bị uốn mạnh (điểm A trên hình 2.48 a ứng với đường $U_{GS} = 0V$).

- Vùng ngoài điểm A được gọi là vùng thắt (vùng bão hoà) khi U_{DS} đủ lớn, I_D phụ thuộc rất yếu vào U_{DS} mà phụ thuộc mạnh vào U_{GS} . Đây là vùng ở đó JFET làm việc như một phần tử khuếch đại, dòng I_D được điều khiển bằng điện áp U_{GS} . Quan hệ này đúng cho tới điểm B.

- Vùng ngoài điểm B gọi là vùng đánh thủng, khi U_{DS} có giá trị khá lớn, I_D tăng đột biến do tiếp giáp p-n bị đánh thủng thác lũ xảy ra tại khu vực gần cực D do điện áp ngược đặt lên tiếp giáp p-n tại vùng này là lớn nhất.

Qua đồ thị đặc tuyến ra, ta rút ra mấy nhận xét sau:

- Khi đặt trị số U_{GS} âm dần, điểm uốn A xác định ranh giới hai vùng tuyến tính và bão hoà dịch gần về phía gốc toạ độ. Hoành độ điểm A (ứng với 1 trị số nhất định của

U_{GS}) cho xác định 1 giá trị điện áp gọi là điện áp bảo hoà cực máng U_{DS0} (còn gọi là điện áp thắt kênh). Khi $|U_{GS}|$ tăng, U_{DS0} giảm.

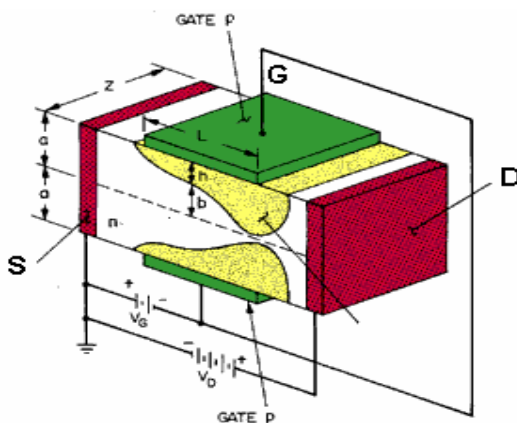
- Tương tự với điểm B : ứng với các giá trị U_{GS} âm hơn, việc đánh thủng tiếp giáp p-n xảy ra sớm hơn, với những giá trị U_{DS} nhỏ hơn.

Đặc tuyến truyền đạt của JFET (h.2.48b) giống hệt các đặc tuyến anot-lưới của đèn 5 cực chân không, xuất phát từ 1 giá trị U_{GS0} , tại đó $I_D = 0$, gọi là điện áp khoá (còn ký hiệu là U_P). Độ lớn U_{GS0} bằng U_{DS0} ứng với đường $U_{GS} = 0$ trên họ đặc tuyến ra. Khi tăng U_{GS} , I_D tăng hầu như tỉ lệ do độ dẫn điện của kênh tăng theo mức độ giảm phân cực ngược của tiếp giáp p-n. Lúc $U_{GS} = 0$, $I_D = I_{D0}$. Giá trị I_{D0} là dòng tĩnh cực máng khi không có điện áp cực cửa. Khi có $U_{GS} < 0$, $I_D < I_{D0}$ và được xác định bởi

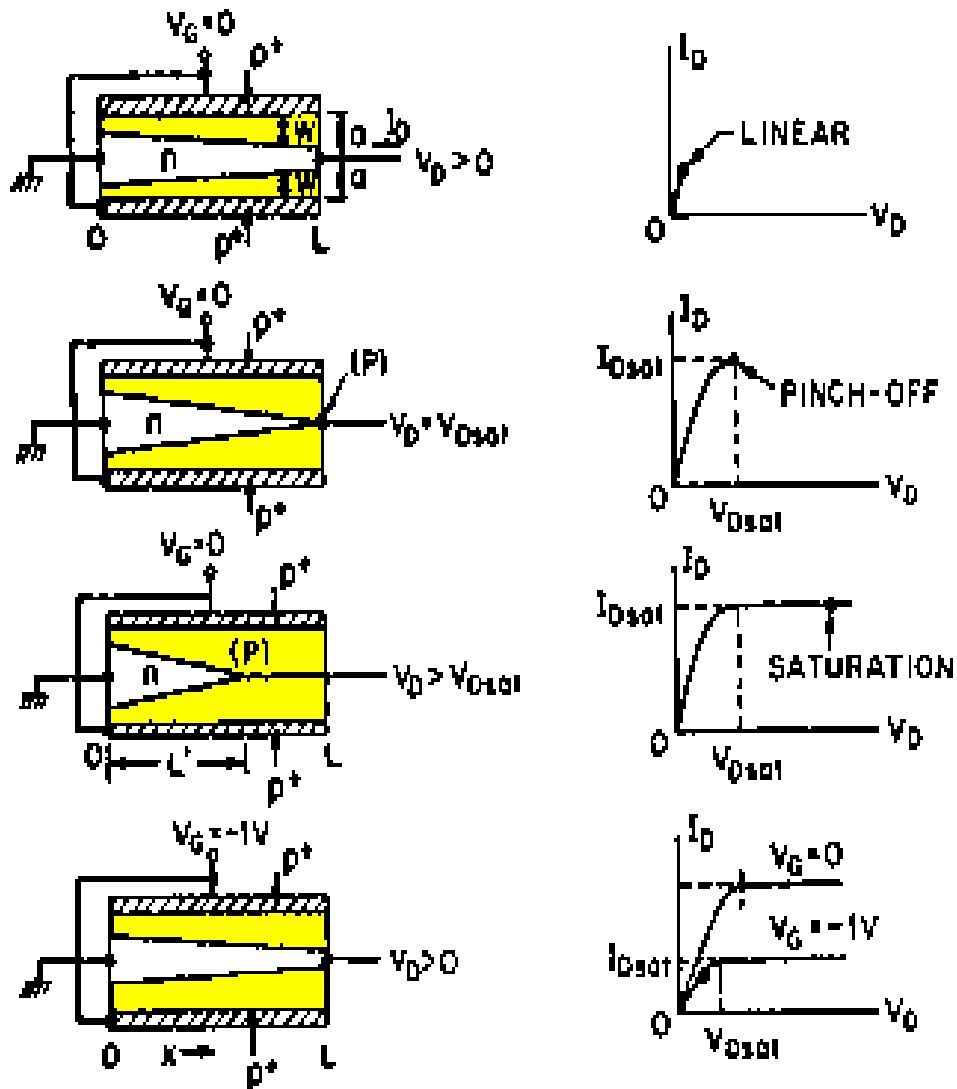
$$I_D = I_{D0} (1 - U_{GS} / U_{GS0})^2 \quad (2-98a)$$

Có thể giải thích tóm tắt các đặc tuyến của JFET bằng giản đồ cấu tạo hình 2.49 trong 3 trường hợp khác nhau ứng với các giá trị của U_{GS} và U_{DS} .

Khi U_{GS} có giá trị âm tăng dần và $U_{DS} = 0$, bề rộng vùng nghèo của chuyển tiếp p-n rộng dần ra, chủ yếu về phía kênh dẫn n vì tạp chất pha yếu hơn nhiều so với vùng p, làm kênh dẫn bị thắt lại đều dọc theo phương DS (h.2.49a). Ngược lại khi cho $U_{GS} = 0$ và tăng dần giá trị của điện áp máng nguồn U_{DS} , kênh bị co lại không đều và có hình phễu, phía cực D thắt mạnh hơn do phân bố trường dọc theo kênh từ D tới S, cho tới lúc $U_{DS} = U_{DS0}$ kênh bị thắt lại tại điểm A. Sau đó, tăng U_{DS} làm điểm thắt A dịch dần về phía cực S (h.2.49b). Quá trình trên sẽ xảy ra sớm hơn khi có thêm $U_{GS} < 0$ như hình 2.49c làm giá trị điện áp thắt kênh giảm nhỏ. Rõ ràng độ dẫn điện của kênh dẫn phụ thuộc cả hai điện áp U_{GS} và U_{DS} , còn sau khi có hiện tượng thắt kênh, dòng cực máng do các hạt dẫn (điện tử) phun từ kênh qua tiếp giáp p-n tới cực máng phụ thuộc yếu vào U_{DS} và phụ thuộc chủ yếu vào tác dụng điều khiển của U_{GS} tới chuyển tiếp p-n phân cực ngược, qua đó tới dòng điện cực máng I_D .



Hình 2.49a: Giải thích vật lý đặc tuyến của JFET trên cấu trúc 3D



Hình 2.49b: Giải thích vật lý đặc tuyến của JFET trên cấu trúc 2D

- Các tham số chủ yếu của JFET gồm hai nhóm:

Tham số giới hạn gồm có:

- Dòng cực máng cực đại cho phép I_{Dmax} là dòng điện ứng với điểm B trên đặc tuyến ra (đường ứng với giá trị $U_{GS} = 0$); Giá trị I_{Dmax} khoảng £ 50mA;
- Điện áp máng - nguồn cực đại cho phép và điện áp của nguồn U_{GSmax}

$$U_{DSmax} = U_B / (1,2 \text{ , } 1,5) \text{ (cỡ vài chục Vôn)}$$

ở đây U_B là điện áp máng nguồn ứng với điểm B.

- Điện áp khóa U_{Gso} (hay U_p) (bằng giá trị U_{Dso} ứng với đường $U_{GS} = 0$)

Tham số làm việc gồm có:

- Điện trở trong hay điện trở vi phân đầu ra $r_i = \partial U_{DS} / \partial I_D | U_{GS} = \text{const}$ (cỡ 0,5 MW) r_i thể hiện độ dốc của đặc tuyến ra trong vùng bão hòa.
- Hố dẫn của đặc tuyến truyền đạt:

$$S = \frac{\partial I_D}{\partial U_{GS}} | U_{DS} = \text{const}$$

cho biết tác dụng điều khiển của điện áp cực cửa tới dòng cực máng, giá trị điển hình với JFET hiện nay là $S = (7 - 10) \text{mA/V}$.

Cần chú ý giá trị hố dẫn S đạt cực đại $S = S_0$ lúc giá trị điện áp U_{GS} lân cận điểm 0 (xem dạng đặc tuyến truyền đạt của JFET hình 2.48b) và được tính bởi $S_0 = 2I_{D0}/U_{GS0}$.

- Điện trở vi phân đầu vào:

$$r_{\text{vào}} = \frac{\partial U_{GS}}{\partial I_G}$$

$r_{\text{vào}}$ do tiếp giáp p-n quyết định, có giá trị khoảng $10^9 \Omega$.

- Ở tần số làm việc cao, người ta còn quan tâm tới điện dung giữa các cực C_{DS} và C_{GD} (cỡ pf).

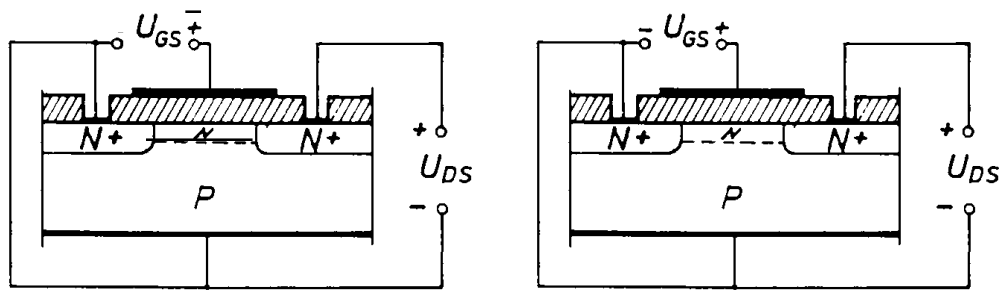
b - Tranzito trường có cực cửa cách li (MOSFET)

- Cấu tạo và kí hiệu quy ước:

Đặc điểm cấu tạo của MOSFET có hai loại cơ bản được thể hiện trên hình 2.50 a và 2.50 b.

Kí hiệu quy ước của MOSFET trong các mạch điện tử được cho trên hình 2.51 a, b, c và d.

Trên nền đế là đơn tinh thể bán dẫn tạp chất loại p (Si-p), người ta pha tạp chất bằng phương pháp công nghệ đặc biệt (plana, Epitaxi hay khuếch tán ion) để tạo ra 2 vùng bán dẫn loại n+ (nồng độ pha tạp cao hơn so với đế) và lấy ra hai điện cực là D và S. Hai vùng này được nối thông với nhau nhờ một kênh dẫn điện loại n có thể hình thành ngay trong quá trình chế tạo (loại kênh đặt sẵn hình 2.50a) hay chỉ hình thành sau khi đã có 1 điện trường ngoài (lúc làm việc trong mạch điện) tác động (loại kênh cảm ứng - hình 2.50 b). Tại phần đối diện với kênh dẫn, người ta tạo ra điện cực thứ ba là cực cửa G sau khi đã phủ lên bề mặt kênh 1 lớp cách điện mỏng SiO_2 . Từ đó MOSFET còn có tên là loại FET có cực cửa cách li (IGFET). Kênh dẫn được cách li với đế nhờ tiếp giáp pn thường được phân cực ngược nhờ 1 điện áp phụ đưa tới cực thứ 4 là cực đế.



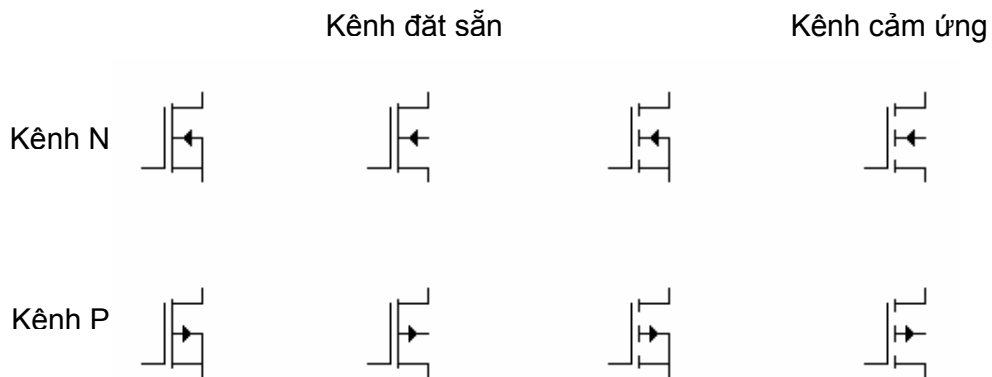
Hình 2.50: Cấu tạo MOSFET
a) Loại kênh đặt sẵn; b) Loại kênh cảm ứng.

- Nguyên lí hoạt động và đặc tuyến Von-Ampe

Để phân cực MOSFET người ta đặt 1 điện áp $U_{DS} > 0$. Cần phân biệt hai trường hợp:

Với loại kênh đặt sẵn, xuất hiện dòng điện tử trên kênh dẫn nối giữa S và D và trong mạch ngoài có dòng cực máng I_D (chiều đi vào cực D), ngay cả khi chưa có điện áp đặt vào cực cửa ($U_{GS} = 0$).

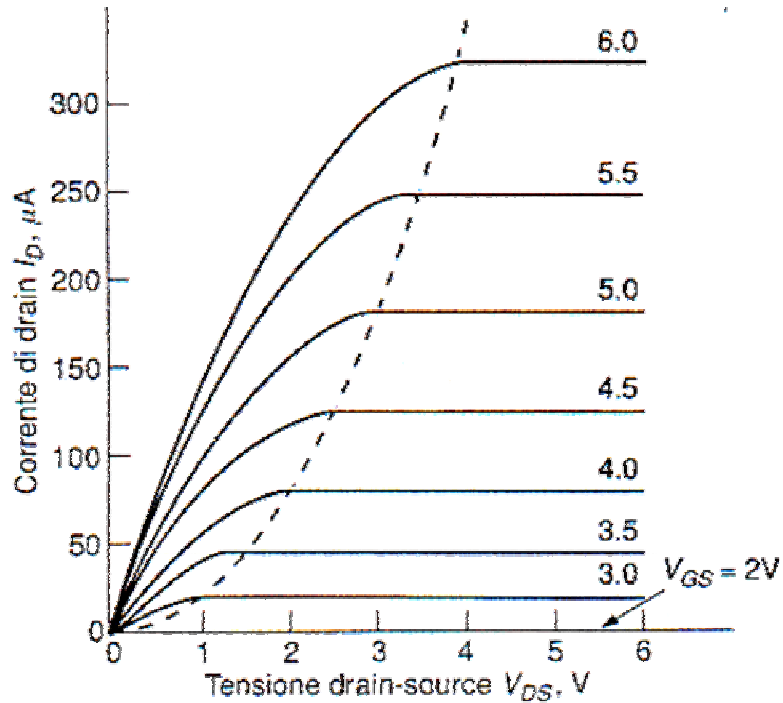
Nếu đặt lên cực cửa điện áp $U_{GS} > 0$, điện tử tự do có trong vùng đế (là hạt thiểu số) được hút vào vùng kênh dẫn đối diện với cực cửa làm giàu hạt dẫn cho kênh, tức là làm giảm điện trở của kênh, do đó làm tăng dòng cực máng I_D . Chế độ làm việc này được gọi là chế độ giàu của MOSFET.



Hình 2.51: Ký hiệu quy ước của MOSFET

Nếu đặt tới cực cửa điện áp $U_{GS} < 0$, quá trình trên sẽ ngược lại, làm kênh dẫn bị nghèo đi do các hạt dẫn (là điện tử) bị đẩy xa khỏi kênh. Điện trở kênh dẫn tăng tùy theo mức độ tăng của U_{GS} theo chiều âm sẽ làm giảm dòng I_D . Đây là chế độ nghèo của MOSFET.

Nếu xác định quan hệ hàm số $I_D = F_3(U_{DS})$ lấy với những giá trị khác nhau của U_{GS} bằng lí thuyết thay thực nghiệm, ta thu được họ đặc tuyến ra của MOSFET loại kênh n đặt sẵn như trên hình vẽ 2.52a.

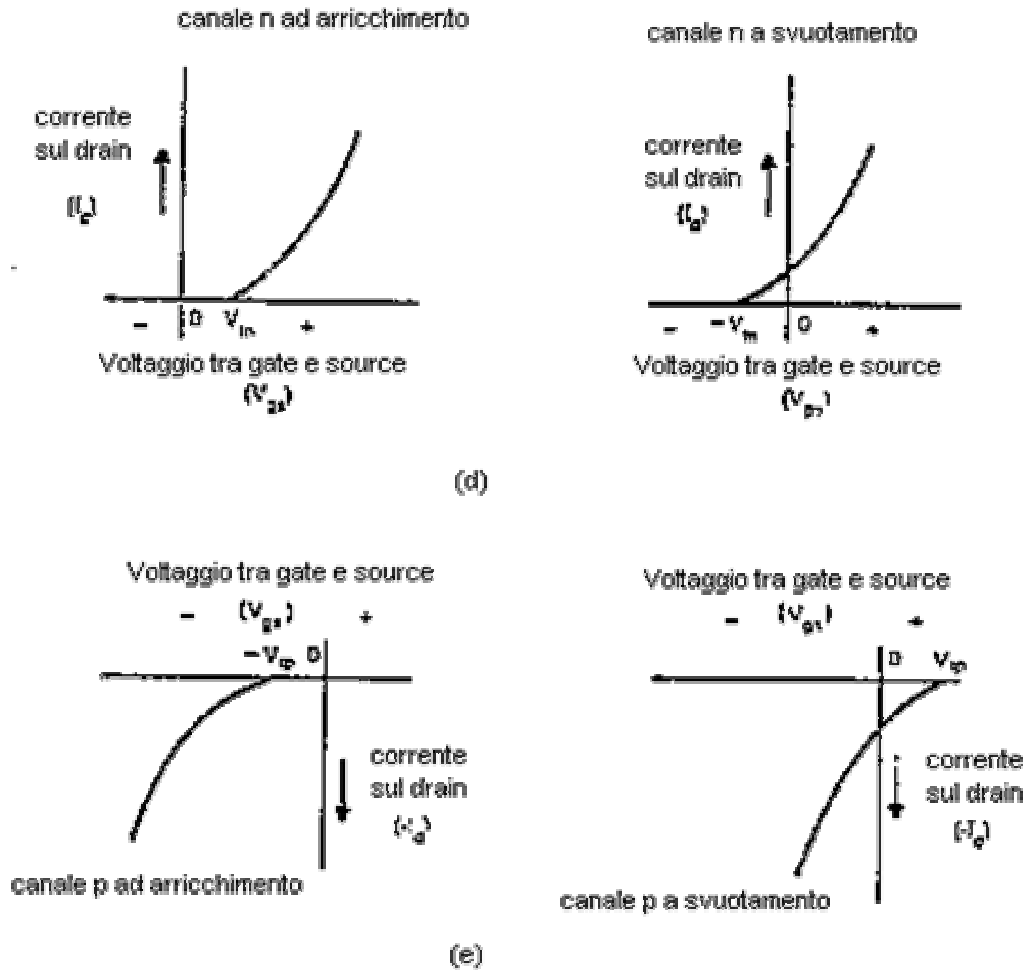


Hình 2.52: Đặc tuyến ra của MOSFET

- Với loại kênh cảm ứng, khi đặt tới cực cửa điện áp $U_{GS} < 0$, không có dòng cực máng ($I_D = 0$) do tồn tại hai tiếp giáp p-n mắc đối nhau tại vùng máng - đế và nguồn - đế, do đó không tồn tại kênh dẫn nối giữa máng - nguồn. Khi đặt $U_{GS} > 0$, tại vùng đế đối diện cực cửa xuất hiện các điện tử tự do (do cảm ứng tĩnh điện) và hình thành một kênh dẫn điện nối liền hai cực máng và nguồn. Độ dẫn của kênh tăng theo giá trị của U_{GS} do đó dòng điện cực máng I_D tăng. Như vậy MOSFET loại kênh cảm ứng chỉ làm việc với 1 loại cực tính của U_{GS} và chỉ ở chế độ làm giàu kênh. Biểu diễn quan hệ hàm $I_D = F_4(U_{DS})$, lấy với các giá trị U_{GS} khác nhau, ta có họ đặc tuyến ra của MOSFET kênh n cảm ứng như trên hình 2.52b.
- Từ họ đặc tuyến ra của MOSFET với cả hai loại kênh đặt sẵn và kênh cảm ứng giống như đặc tuyến ra của JFET đã xét, thấy rõ có 3 vùng phân biệt : vùng gần gốc ở đó I_D tăng tuyến tính theo U_{DS} và ít phụ thuộc vào U_{GS} , vùng bão hòa (vùng thắt) lúc đó I_D chỉ phụ thuộc mạnh vào U_{GS} , phụ thuộc yếu vào U_{DS} và vùng đánh thủng lúc U_{DS} có giá trị khá lớn.
- Giải thích vật lí chi tiết các quá trình điều chế kênh dẫn điện bằng các điện áp U_{GS} và U_{DS} cho phép dẫn tới các kết luận tương tự như đối với JFET. Bên cạnh hiện tượng điều chế độ dẫn điện của kênh còn hiện tượng mở rộng vùng nghèo của tiếp

giáp p-n giữa cực máng - để khi tăng dần điện áp U_{DS} . Điều này làm kênh dẫn có tiết diện hẹp dần khi đi từ cực nguồn tới cực máng và bị thắt lại tại 1 điểm ứng với điểm uốn tại ranh giới hai vùng tuyến tính và bão hòa trên đặc tuyến ra. Điện áp tương ứng với điểm này gọi là điện áp bão hòa U_{DSO} (hay điện áp thắt kênh).

Hình 2.53a và b là đường biểu diễn quan hệ $I_D = f_5(U_{GS})$ ứng với một giá trị cố định của U_{DS} với hai loại kênh đặt sẵn và kênh cảm ứng, được gọi là đặc tuyến truyền đạt của MOSFET.



Hình 2.53: Đặc tuyến truyền đạt của MOSFET

Các tham số của MOSFET được định nghĩa và xác định giống như đối với JFET gồm có: hồ dẫn S của đặc tính truyền đạt, điện trở trong r_i , điện trở vào r_v và nhóm các tham số giới hạn: điện áp khóa U_{GS0} (ứng với 1 giá trị U_{DS} xác định), điện áp thắt kênh hay điện áp máng - nguồn bão hòa U_{DSO} (ứng với $U_{GS} = 0$) dòng I_{DmaxCF} , $U_{DSmaxCF}$.

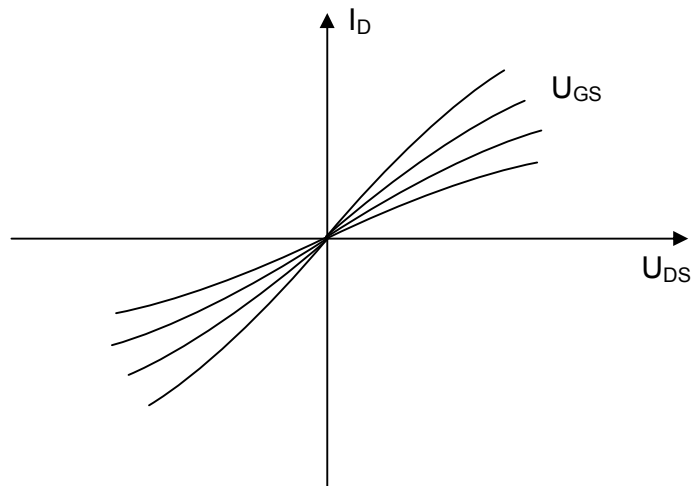
Khi sử dụng FET trong các mạch điện tử, cần lưu ý tới một số đặc điểm chung nhất sau đây:

- Việc điều khiển điện trở kênh dẫn bằng điện áp U_{GS} trên thực tế gần như không làm tổn hao công suất của tín hiệu, điều này có được do cực điều khiển hầu như cách li về điện với kênh dẫn hay điện trở lõi vào cực lớn ($10^9 \dots 10^{13} \Omega$) so với loại tranzito bipolar dòng điện dò đầu vào gần như bằng không, với công nghệ CMOS điều này gần đạt tới lí tưởng. Nhận xét này đặc biệt quan trọng với các mạch điện tử analog phải làm việc với những tín hiệu yếu và với mạch điện tử digital khi đòi hỏi cao về mật độ tích hợp các phần tử cùng với tính phản ứng nhanh và chi phí năng lượng đòi hỏi thấp của chúng.

- Đa số các FET có cấu trúc đối xứng giữa 2 cực máng (D) và nguồn (S). Do đó các tính chất của FET hầu như không thay đổi khi đổi lẫn vai trò hai cực này.

- với JFET và MOSFET chế độ nghèo, dòng cực máng đạt cực đại $I_D = I_{Dmax}$, lúc điện áp đặt vào cực cửa bằng không $U_{GS} = 0$. Do vậy chúng được gọi chung là họ FET thường mở. Ngược lại, với MOSFET chế độ giàu, dòng $I_D = 0$ lúc $U_{GS} = 0$ nên nó mới được gọi là họ FET thường khoá. Nhận xét này có ý nghĩa khi xây dựng các sơ đồ khoá (mạch logic số) dựa trên công nghệ MOS.

-Trong vùng gần gốc của họ đặc tuyến ra của FET khi $U_{DS} \leq 1,5V$, dòng cực máng I_D tỉ lệ với U_{GS} . Lúc đó, FET tương đương như một điện trở thuần có giá trị thay đổi được theo U_{GS} . Dòng I_D càng nhỏ khi U_{GS} càng âm với loại kênh n, hoặc ngược lại I_D càng nhỏ khi $U_{GS} > 0$ càng nhỏ với loại kênh p. Hình 2.54 mô tả họ đặc tuyến ra của FET trong vùng gần gốc.



Hình 2.54a: Đặc tuyến ra vùng gần gốc



Hình 2.54b: Dạng đóng vỏ MOSFET trong thực tế

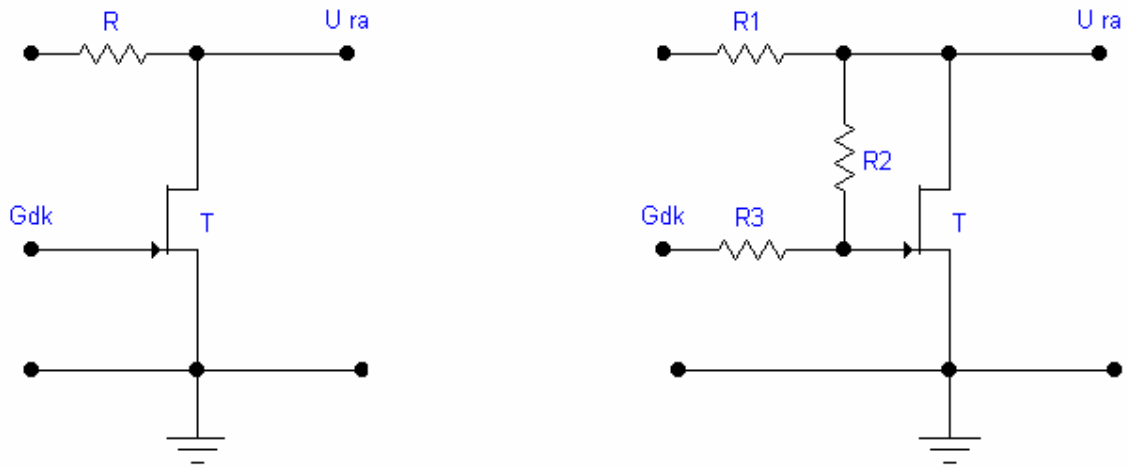
Sử dụng tính chất này của FET, có thể xây dựng các bộ phận áp có điều khiển đơn giản như hình 2.55.

Khi đó hệ số chia áp là:
$$\eta = \frac{U_{ra}}{U_{vao}} = \frac{r_{DS}(U_{dk})}{R + r_{DS}(U_{dk})} \quad (2-98b)$$

phụ thuộc vào điện áp điều khiển U_{dk} , thường chọn $R \gg r_{DS0}$ để dải η đủ rộng. Lưu ý là khi $U_{DS} > 1V$ tính chất tuyến tính giữa I_D và U_{DS} (với các U_{GS} khác nhau) không còn đúng nữa. Nếu sử dụng cả vùng xa gốc hơn 1V, cần tuyến tính hoá theo mạch hình 2.55b. Điện trở R_2 đưa một phần điện áp U_{DS} tới cực cửa bổ sung cho U_{GS} bù lại phần cong của r_{DS} . Khi chọn $R_2 = R_3 \gg r_{DS}$ thì

$$U_{GS} = \frac{1}{2}(U_{dk} + U_{DS}) \quad (2-99)$$

và họ đặc tuyến ra được tuyến tính hoá trong một đoạn U_{DS} từ 1V tới 1,5V.



Hình 2.55: Nguyên lí bộ phân áp có điều khiển dùng JFET

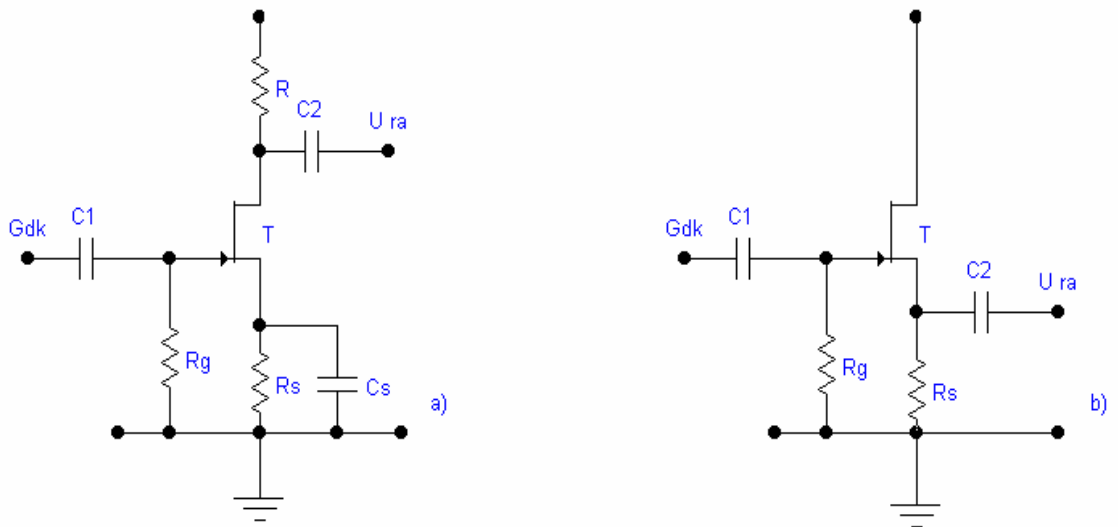
-Tương tự như với tranzito lưỡng cực, tồn tại 3 kiểu mắc FET trong các mạch khuếch đại là máng chung MC, nguồn chung NC và cửa chung. Tuy nhiên mạch cửa chung rất ít gặp trong thực tế. Hai dạng MC và NC cho trên hình 2.56 với các tham số tóm tắt của từng loại trong ý nghĩa là một tầng khuếch đại điện áp (xem thêm ở mục 2.3).

	Mạch nguồn chung	Mạch máng chung
Hệ số khuếch đại điện áp	$K_u = \frac{1}{1 + [S(R_s // r_{DS})]}$	$K_u = -S(R_D // r_{DS}) = -SR_D$
Điện trở vào	$R_{vào} = r_{GS} \rightarrow \infty$	$R_{vào} = r_{GS} \rightarrow \infty$
Điện trở ra	$R_{ra} = (R_D // r_{DS})$	$R_{ra} = R_s // (1/S)$

(2-100)

(2-101)

-Khi thay thế các FET kênh n bằng loại FET kênh p trong các mạch điện, cần thay đổi cực tính các điện áp nguồn cũng như cực tính các điốt và tụ hoá được sử dụng trong đó. Lúc đó các chức năng chủ yếu của mạch không thay đổi, cũng giống như với hai loại tranzito lưỡng cực npn và pnp tương ứng đã xét.



Hình 2.56: Nguyên lý mạch Sc và Dc

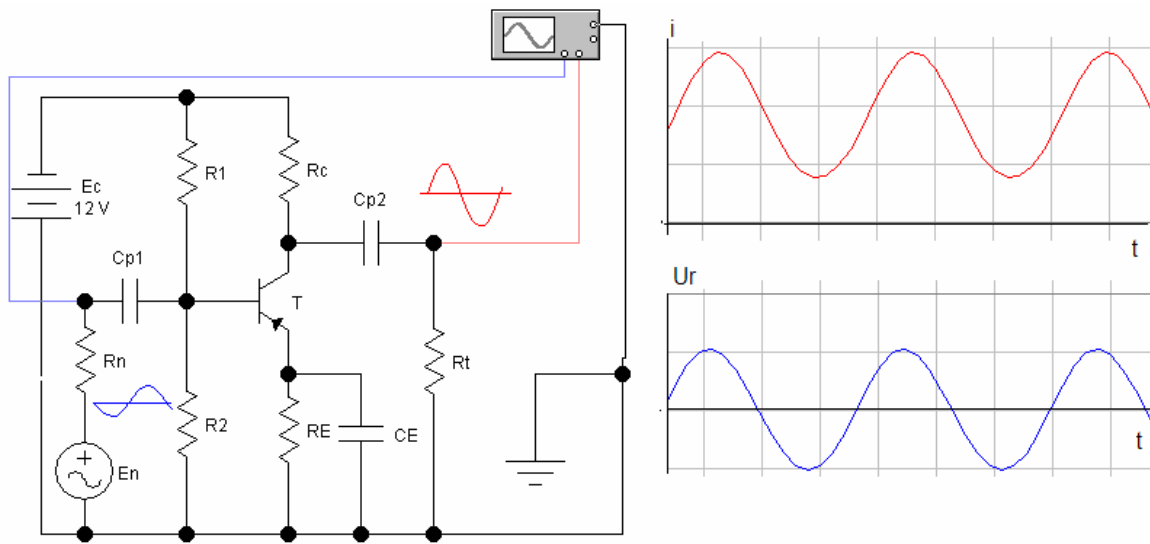
2.3. KHUẾCH ĐẠI

2.3.1. Những vấn đề chung

a – Nguyên lý xây dựng một tầng khuếch đại

Một ứng dụng quan trọng nhất của tranzito là sử dụng nó trong các mạng để làm tăng cường độ điện áp hay dòng điện của tín hiệu (mà thường gọi là mạch khuếch đại). Thực chất khuếch đại là một quá trình biến đổi năng lượng của nguồn cung cấp 1 chiều (không chứa đựng thông tin) được biến đổi thành dạng năng lượng xoay chiều (có quy luật biến đổi mạng thông tin cần thiết). Nói cách khác, đây là một quá trình gia công xử lý thông tin dạng analog.

Hình 2.57 đưa ra cấu trúc nguyên lý để xây dựng một tầng khuếch đại. Phần tử cơ bản là phần tử điều khiển (tranzito) có điện trở thay đổi theo sự điều khiển của điện áp hay dòng điện đặt tới cực điều khiển bazơ của nó, qua đó điều khiển quy luật biến đổi dòng điện của mạch ra bao gồm tranzito và điện trở R_c và tại lối ra ví dụ lấy giữa 2 cực colector và emitor, người ta nhận được một điện áp biến thiên cùng quy luật với tín hiệu vào nhưng độ lớn được tăng lên nhiều lần. Để đơn giản, giả thiết điện áp vào cực điều khiển có dạng hình sin. Từ sơ đồ hình 2.57, ta thấy rằng dòng điện và điện áp ở mạch ra (tỉ lệ với dòng điện và điện áp tín hiệu vào) cần phải coi như là tổng các thành phần xoay chiều (dòng điện và điện áp) trên nền của thành phần một chiều I_o và U_o (h.2.57). Phải đảm bảo sao cho biên độ thành phần xoay chiều không vượt quá thành phần một chiều, nghĩa là $I_o \geq I_m$ và $U_o \geq U_m$. Nếu điều kiện đó không được thỏa mãn thì dòng điện ở mạch ra trong từng khoảng thời gian nhất định sẽ bằng không và sẽ làm méo tín hiệu dạng ra.



Hình 2.57: Nguyên lý xây dựng tầng khuếch đại

Để đảm bảo công tác cho tầng khuếch đại mạch ra của nó phải có thành phần dòng một chiều I_o và điện áp một chiều U_o . Tương tự, ở mạch vào, ngoài nguồn tín hiệu cần khuếch đại, người ta đặt thêm điện áp một chiều U_{vo} (hay là dòng điện một chiều I_{vo}). Thành phần dòng điện và điện áp một chiều xác định chế độ tĩnh của tầng khuếch đại. Tham số của chế độ tĩnh theo mạch vào (I_{vo} , U_{vo}) và theo mạch ra (I_o , U_o) đặc trưng cho trạng thái ban đầu của sơ đồ khi không có tín hiệu vào.

b – Các chỉ tiêu và tham số cơ bản của một tầng khuếch đại

Để đánh giá chất lượng của 1 tầng khuếch đại, người ta định nghĩa các chỉ tiêu và tham số cơ bản sau:

Hệ số khuếch đại

$$K = \text{Đại lượng đầu ra} / \text{Đại lượng đầu vào}$$

Nói chung vì tầng khuếch đại có chứa các phần tử điện kháng nên K là một số phức:

$$K = |K| \exp(j\varphi_k)$$

Phần môđun $|K|$ thể hiện quan hệ về cường độ (biên độ) giữa các đại lượng đầu ra và đầu vào, phần góc pha φ_k thể hiện độ dịch pha giữa chúng và nhìn chung độ lớn của $|K|$ và φ_k phụ thuộc vào tần số ω của tín hiệu vào. Nếu biểu diễn $|K| = f_1(\omega)$ ta nhận được đường cong gọi là đặc tính biên độ - tần số của tầng khuếch đại. Đường biểu diễn $\varphi_k = f_2(\omega)$ được gọi là đặc tính pha - tần số của nó.

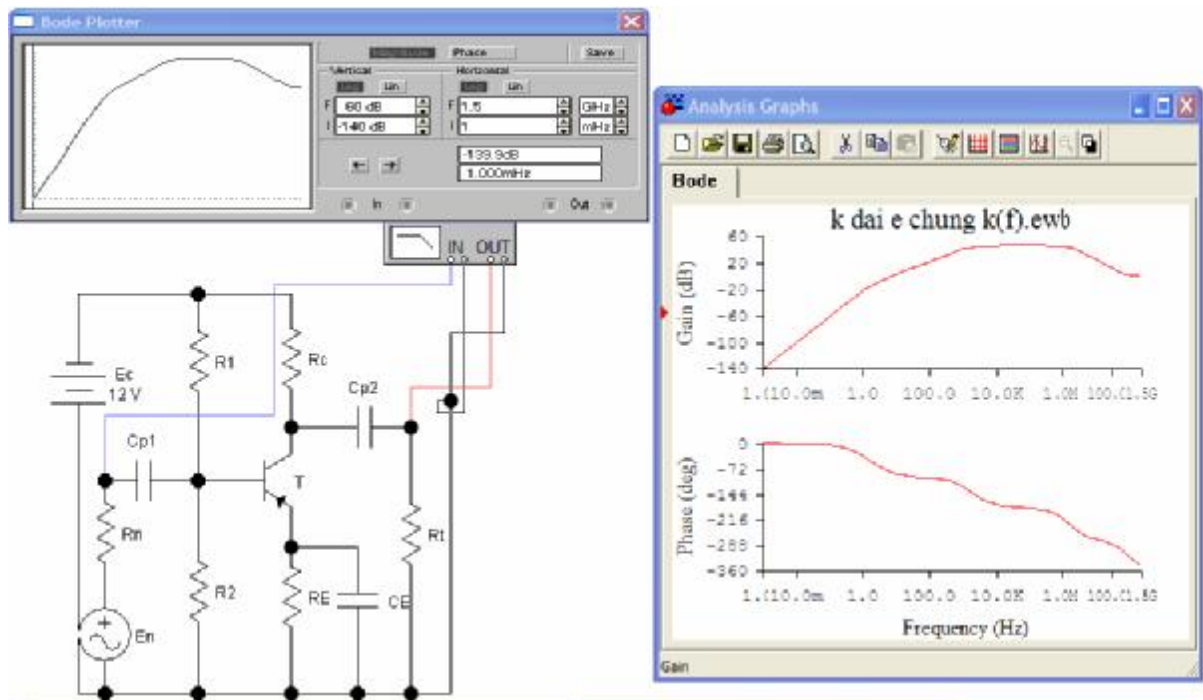
Thường người ta tính $|K|$ theo đơn vị logarit gọi là đơn vị đêxiben (dB)

$$|K| \text{ (dB)} = 20 \lg |K| \quad (2-103)$$

Khi ghép liên tiếp n tầng khuếch đại với các hệ số khuếch đại tương ứng là $k_1 \dots k_n$ thì hệ số khuếch đại tổng cộng của bộ khuếch đại xác định bởi:

$$K = k_1 k_2 \dots k_n$$

Hay $|K| \text{ (dB)} = |k_1| \text{ (dB)} + \dots + |k_n| \text{ (dB)} \quad (2-104)$



Hình 2.58: Đặc tuyến biên độ - tần số và pha của tầng khuếch đại

- Đặc tính biên độ của tầng khuếch đại là đường biểu diễn quan hệ $U_{ra} = f_3(U_{vào})$ lấy ở một tần số cố định của dải tần số tín hiệu $U_{vào}$.

Dạng điển hình của $|K| = f_1(\omega)$ và $U_{ra} = f_3(U_{vào})$ đối với một bộ khuếch đại điện áp tần số thấp cho trên hình 2.58:

- Trở kháng lối vào và lối ra của tầng khuếch đại được định nghĩa:

$$Z_{vào} = \frac{U_{vào}}{I_{vào}} ; Z_{ra} = \frac{U_{ra}}{I_a} \quad (2-105)$$

Nói chung chúng là các đại lượng phức : $Z = R + jX$

- Méo không đường thẳng do tính chất phi tuyến các phần tử như tranzito gây ra thể hiện trong thành phần tần số đầu ra là tần số lạ (không có mặt ở đầu vào). Khi $U_{vào}$ chỉ có thành phần tần số ω , U_{ra} nói chung có các thành phần $n\omega$ ($n = 0, 1, 2, \dots$) với các

biên độ tương ứng là U_{nm} lúc đó hệ số méo không đường thẳng do tầng khuếch đại gây ra được đánh giá là:

$$\gamma = \frac{(U_{2m}^2 + U_{3m}^2 + \dots + U_{nm}^2)^{1/2}}{U_{1m}} \% \quad (2-106)$$

Trên đây nêu một số chỉ tiêu quan trọng nhất của 1 tầng hay (một bộ khuếch đại gồm nhiều tầng). Căn cứ vào các chỉ tiêu này, người ta có thể phân loại các bộ khuếch đại với các tên gọi và đặc điểm khác nhau. Ví dụ theo hệ số K có bộ khuếch đại điện áp (với yêu cầu cơ bản là có $K_{umax}, Z_{vào} \gg Z_{nguồn}$ và $Z_{ra} \ll Z_{tải}$, bộ khuếch đại công suất ($K_{pmax}, Z_{vào} \approx Z_{nguồn}, Z_{ra} \approx Z_{tải}$) hay bộ khuếch đại dòng điện (với $K_{imax}, Z_{vào} \ll Z_{nguồn}, Z_{ra} \gg Z_{tải}$).

Cũng có thể phân loại theo dạng đặc tính $|K| = f_1(\omega)$, từ đó có các bộ khuếch đại 1 chiều, khuếch đại tần số thấp, bộ khuếch đại tần số cao, bộ khuếch đại chọn lọc tần số... hoặc theo các phương pháp ghép tầng...

c – Các chế độ làm việc cơ bản của một tầng khuếch đại

Để phân tử khuếch đại (tranzito) làm việc bình thường, tin cậy ở một chế độ xác định cần hai điều kiện cơ bản:

- Xác lập cho các điện cực bazơ, colectơ và emitơ của nó những điện áp 1 chiều cố định, gọi là phân cực tĩnh cho phần tử khuếch đại. Điều này đạt được nhờ các phương pháp phân cực kiểu dòng hay kiểu định áp như đã trình bày ở phần 2.2.3 khi nói tới tranzito.
- Ổn định chế độ tĩnh đã được xác lập để trong quá trình làm việc, chế độ của phần tử khuếch đại chỉ hoàn toàn phụ thuộc vào điện áp điều khiển đưa tới lối vào. Điều này thường được thực hiện nhờ các phương pháp hồi tiếp âm thích hợp (sẽ nói tới ở phần tiếp sau).
- Khi thoả mãn hai điều kiện trên, điểm làm việc tĩnh của tranzito sẽ cố định ở 1 vị trí trên họ đặc tuyến ra xác định được bằng cách sau :

Từ hình vẽ 2.57 có phương trình điện áp cho mạch ra lúc $U_{vào} = 0$ là:

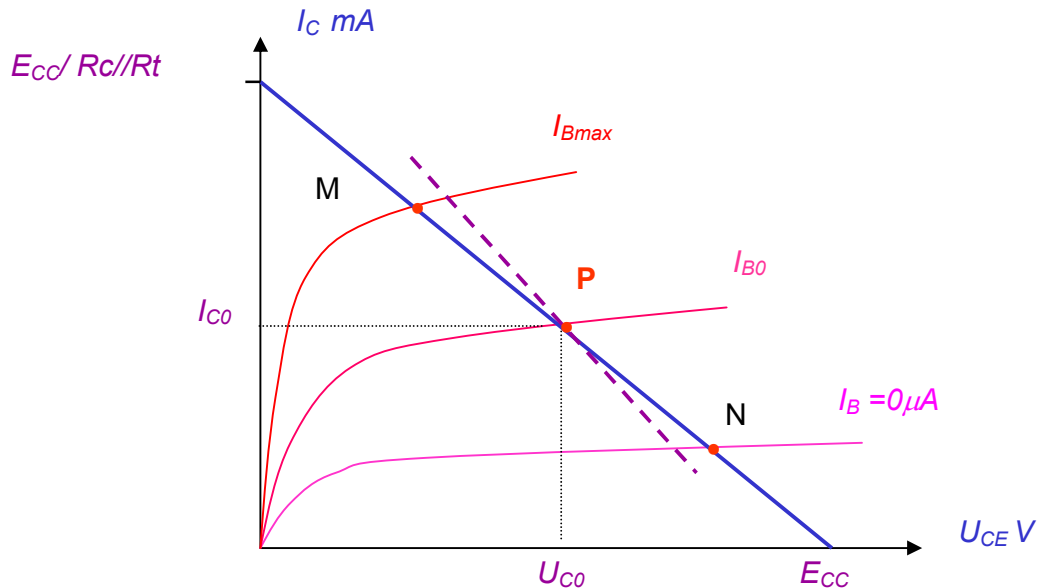
$$U_{Ceo} = I_{co}R_c = E_c \quad (2-107)$$

$$\text{Khi } U_{vào} \neq 0 \quad U_{CE} + I_c E_c \quad (2-108)$$

Phương trình (2-107) cho ta xác định 1 đường thẳng trên họ đặc tuyến ra của tranzito gọi là đường tải 1 chiều của tầng khuếch đại. Phương trình (2-108) cho xác định đường thẳng thứ hai gọi là đường tải xoay chiều đặc tuyến ra động của tầng khuếch đại (h.2.59).

Điểm làm việc tĩnh P xác định bởi các tọa độ (I_{co}, U_{Ceo}) hay (U_{Ceo}, U_{Bco}) tùy theo vị trí của P trên đường thẳng tải, người ta phân biệt các chế độ làm việc khác nhau của một tầng khuếch đại như sau:

- Nếu P nằm ở khoảng giữa hai điểm M và N, trong đó M và N là những giao điểm của đường thẳng tải với các đường đặc tuyến ra tĩnh ứng với các chế độ tới hạn của tranzito $U_{BE_{max}}$ (hay $I_{B_{max}}$) và $U_{BE} = 0$ (hay $I_B = 0$) trên hình 2.59, ta nói tầng khuếch đại làm việc ở chế độ A. Chế độ này có hai đặc điểm cơ bản là: vùng làm việc gây ra méo g nhỏ nhất và hiệu quả biến đổi năng lượng của tầng khuếch đại là thấp nhất.



Hình 2.59: Đặc tuyến ra động (đường tải xoay chiều) của tầng khuếch đại (EC) và cách xác định điểm làm việc tĩnh P

Khi P dịch dần về phía điểm N, tầng khuếch đại sẽ chuyển dần sang chế độ AB và lúc P trùng với N, ta nói tầng khuếch đại làm việc ở chế độ B. Đặc điểm chủ yếu của chế độ B là có méo lớn (do một phần tín hiệu ở mạch ra bị cất lúc ở mạch vào dòng $I_B \gg 0$) và hiệu suất biến đổi năng lượng của tầng tương đối cao (vì dòng tĩnh nhỏ).

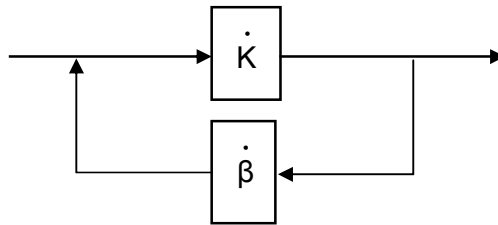
Khi P nằm ngoài N và lân cận dưới M, ta nói tầng khuếch đại làm việc ở chế độ khóa với hay trạng thái tới hạn phần biệt của tranzito: mở bảo hòa (lúc P nằm gần M) hay khóa dòng (lúc P nằm dưới N). Chế độ này thường sử dụng ở các mạch xung

d - Hồi tiếp trong các tầng khuếch đại

Hồi tiếp là thực hiện việc truyền tín hiệu từ đầu ra về đầu vào bộ khuếch đại. Thực hiện hồi tiếp trong bộ khuếch đại sẽ cải thiện hầu hết các chỉ tiêu chất lượng của nó và làm cho bộ khuếch đại có một số tính chất đặc biệt. Dưới đây ta sẽ phân tích những quy luật chung thực hiện hồi tiếp trong bộ khuếch đại. Điều này cũng đặc biệt cần thiết khi thiết kế bộ khuếch đại bằng IC tuyến tính.

Hình 2.60 là sơ đồ cấu trúc bộ khuếch đại có hồi tiếp. Mạch hồi tiếp có hệ số truyền đạt b, chỉ rõ mối quan hệ giữa tham số (điện áp, dòng điện) của tín hiệu ra

mạch đó với tham số (điện áp, dòng điện) lối vào của nó (trong trường hợp hình 2.61 chính là lối ra của bộ khuếch đại).



Hình 2.60: Sơ đồ khi bộ khuếch đại có hồi tiếp

Hệ số khuếch đại K và hệ số truyền đạt của mạch hồi tiếp nói chung là những số phức.

$$\dot{K} = k \exp(j\kappa)$$

$$\dot{\beta} = b \exp(j\beta)$$

Nghĩa là phải chú ý đến khả năng di pha ở miền tần cao và tần thấp do tồn tại các phần tử điện kháng trong mạch khuếch đại cũng như trong mạch hồi tiếp nếu bộ khuếch đại làm việc ở tần số trung bình, còn trong mạch hồi tiếp không có thành phần điện kháng, thì hệ số K và b là những số thực. Nếu điện áp ra của bộ khuếch đại là tham số thực hiện hồi tiếp thì ta có hồi tiếp điện áp, nếu là dòng điện mạch ra thì ta có hồi tiếp dòng điện. Có thể hồi tiếp hỗn hợp cả dòng điện và điện áp.

Khi điện áp đưa về hồi tiếp nối tiếp với nguồn tín hiệu vào thì ta có hồi tiếp nối tiếp. Khi điện áp hồi tiếp đặt tới đầu vào bộ khuếch đại song song với điện áp nguồn tín hiệu thì có hồi tiếp song song.

Hai đặc điểm trên xác định một loại mạch hồi tiếp cụ thể: hồi tiếp điện áp nối tiếp hoặc song song, hồi tiếp dòng điện nối tiếp hoặc song song, hồi tiếp hỗn hợp nối tiếp hoặc song song. Hình 2.61 minh họa một số thí dụ về những mạch hồi tiếp phổ biến nhất trong khuếch đại. Nếu khi hồi tiếp nối tiếp ảnh hưởng đến trị số điện áp vào bản thân bộ khuếch đại U_y , thì khi hồi tiếp song song sẽ ảnh hưởng đến trị số dòng điện vào bộ khuếch đại. Tác dụng của hồi tiếp có thể làm tăng khi $j_{\kappa} + j_{\beta} = 2n\pi$ hoặc giảm khi $j_{\kappa} + j_{\beta} = (2n+1)\pi$ với n là số nguyên dương, tín hiệu tổng hợp ở đầu vào bộ khuếch đại và tương ứng được gọi là hồi tiếp dương và hồi tiếp âm.

Hồi tiếp âm cho phép cải thiện một số chỉ tiêu của bộ khuếch đại, vì thế nó được dùng rất rộng rãi. Để đánh giá ảnh hưởng của hồi tiếp đến các chỉ tiêu của bộ khuếch đại ta hãy xét thí dụ hồi tiếp điện áp nối tiếp (h. 2.61a).

Hệ số khuếch đại khi có hồi tiếp

$$\dot{K}_{ht} = \dot{U}_r / \dot{U}_v \quad (2-109)$$

$$\dot{U}_y = \dot{U}_v + \dot{U}_{ht}$$

Chia cả hai vế của (2-109) cho \dot{U}_r ta có:

$$\frac{\dot{U}_y}{\dot{U}_r} = \frac{\dot{U}_v}{\dot{U}_r} + \frac{\dot{U}_{ht}}{\dot{U}_r}$$

hay
$$\frac{1}{K} = \frac{1}{K_{ht}} + \beta \quad (2-110)$$

ở đây: $\beta = \frac{\dot{U}_{ht}}{\dot{U}_r}$ là hệ số truyền đạt của mạch hồi tiếp.

Từ (2-110) ta tìm được

$$\dot{K}_{ht} = \frac{\dot{K}}{1 - K\beta} \quad (2-111)$$

Để đơn giản việc phân tích ta đưa vào trị số thực K và

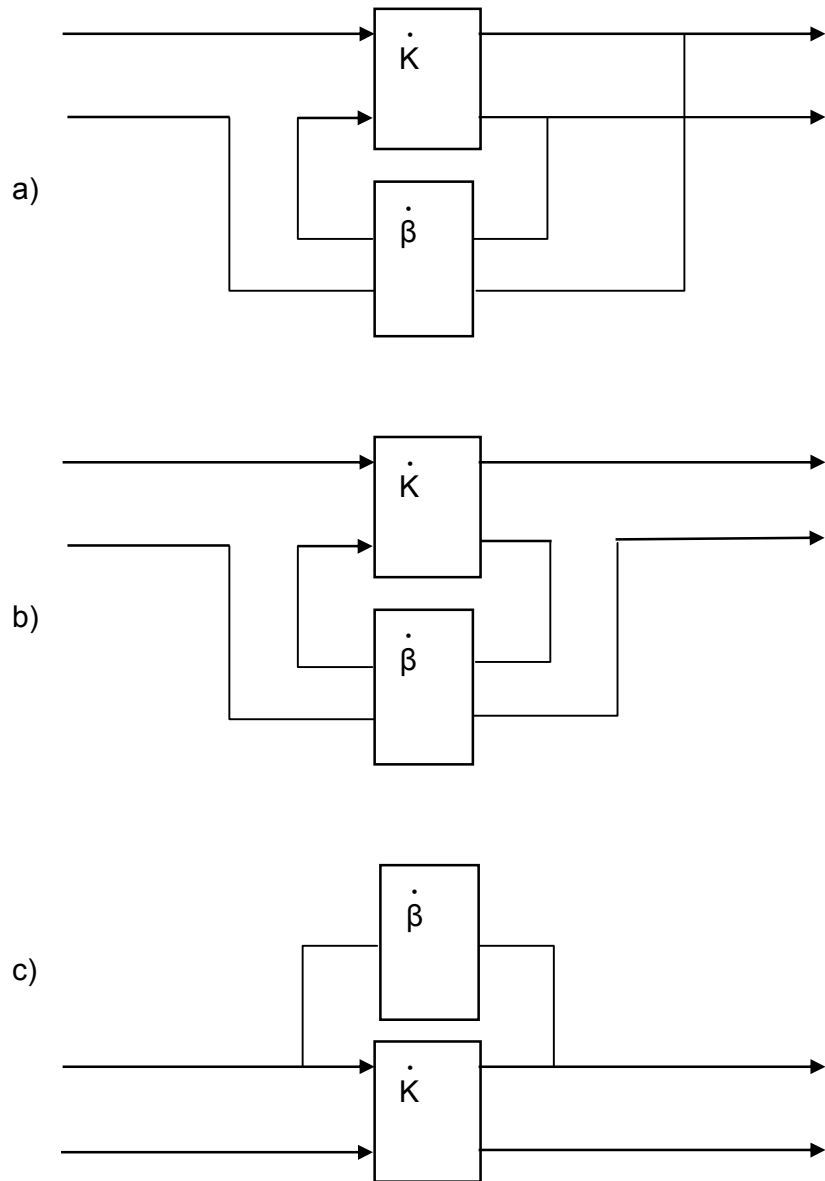
$$\dot{K}_{ht} = \frac{K}{1 - K\beta} \quad (2-112)$$

Theo (2-112) khi $1 > K\beta > 0$ thì hệ số khuếch đại của bộ khuếch đại có hồi tiếp K_{ht} lớn hơn hệ số khuếch đại của bản thân bộ khuếch đại K. Đó chính là hồi tiếp dương, U_{ht} đưa tới đầu vào bộ khuếch đại cùng pha với điện áp vào U_v tức là $U_y = U_v + U_{ht}$.

$$U_r = K(U_v + U_{ht}) > K U_v \text{ và do đó } K_{ht} > K$$

Trường hợp $K\beta \approx 1$ (khi hồi tiếp dương) đặc trưng cho điều kiện tự kích của bộ khuếch đại. Lúc này ở đầu ra bộ khuếch đại xuất hiện một phổ tần số không phụ thuộc vào tín hiệu đầu vào. Với trị số phức K và bất đẳng thức $|K\beta| \approx 1$ tương ứng với điều kiện tự kích ở một tần số cố định và tín hiệu ở đầu ra gần với dạng hình sin. Bộ khuếch đại trong trường hợp này làm việc như một mạch tạo dao động hình sin (xem phần 2.5).

Khi $K\beta < 0$ thì $K_{ht} = K / (1 + K\beta) < K \quad (2-113)$



Hình 261: Một số mạch hồi tiếp thông dụng

a) Hồi tiếp nối tiếp điện áp, b) Hồi tiếp dòng điện, c) Hồi tiếp song song điện áp

Điện áp ra của bộ khuếch đại khi có hồi tiếp dương là

Đó là hồi tiếp âm (U_{ht} ngược pha với U_v) và $U_y = U_v - U_{ht}$, nghĩa là hệ số khuếch đại của bộ khuếch đại có hồi tiếp âm K_{nt} nhỏ hơn hệ số khuếch đại khi không hồi tiếp. Để đánh giá độ ổn định hệ số khuếch đại khi có hồi tiếp, thực hiện vi phân biểu thức (2-113) có:

$$dK_{ht} = \frac{dK(1+K\beta) - dK \cdot K\beta}{(1+K\beta)^2} = \frac{dK}{(1+K\beta)^2} \quad (2-114)$$

Biến đổi (2-114) và chú ý đến (2-113) ta nhận được biểu thức đặc trưng cho sự thay đổi tương ứng của hệ số khuếch đại.

$$\frac{dK_{kt}}{K_{ht}} = \frac{dK/K}{1+K\beta} \quad (2-115)$$

Từ (2-115) ta thấy sự thay đổi tương đối hệ số khuếch đại của bộ khuếch đại khi có hồi tiếp âm nhỏ hơn $(1 + Kb)$ lần so với khi không hồi tiếp. Độ ổn định hệ số khuếch đại sẽ tăng khi tăng độ sâu hồi tiếp, ví dụ, giả thiết sự thay đổi tương đối của hệ số khuếch đại $dK/K = 20\%$ và $1 + Kb = 100$ thì sự thay đổi tương đối hệ số khuếch đại của bộ khuếch đại có hồi tiếp là $dK_{ht}/K_{ht} = 0,2\%$. Tính chất này đặc biệt quý giá trong điều kiện hệ số khuếch đại thay đổi do sự thay đổi của tham số theo nhiệt độ (nhất là đối với tranzito) và sự hóa già của chúng. Nếu hệ số khuếch đại K lớn và hồi tiếp âm sâu thì thực tế có thể loại trừ sự phụ thuộc của hệ số khuếch đại vào sự thay đổi các tham số trong bộ khuếch đại. Khi đó trong mẫu số của (2-113) có thể bỏ qua 1 và hệ số khuếch đại của nó do hệ số truyền đạt của mạch hồi tiếp quyết định:

$$K_{ht} \gg 1/b \quad (2-116a)$$

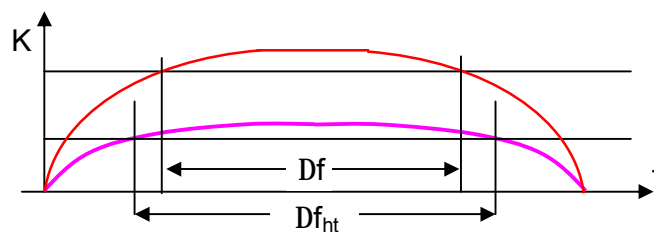
nghĩa là thực tế không phụ thuộc vào K và mọi sự thay đổi của nó.

Ví dụ, $K = 10^4$ và $b = 10^{-2}$ thì $K_{ht} \gg 100$

Ý nghĩa vật lí của việc tăng độ ổn định của hệ số khuếch đại có hồi tiếp âm là ở chỗ khi thay đổi hệ số khuếch đại K thì điện áp hồi tiếp sẽ bị thay đổi dẫn đến thay đổi điện áp U_y (h.2.61a) theo hướng bù lại sự thay đổi điện áp ra bộ khuếch đại. (Giả sử khi giảm K do sự thay đổi tham số bộ khuếch đại sẽ làm cho U_{ht} giảm và U_r giảm (h.2.61a), điện áp $U_y = U_v - U_{ht}$ tăng, dẫn đến tăng U_r chính là ngăn cản sự giảm của hệ số khuếch đại K).

Tăng độ ổn định của hệ số khuếch đại bằng hồi tiếp âm được dùng rộng rãi để cải thiện đặc tuyến biên độ tần số (h.2.62) của bộ khuếch đại nhiều tầng ghép điện dung vì ở miền tần số thấp và cao hệ số khuếch đại bị giảm.

Tác dụng của hồi tiếp âm ở miền tần số kể trên sẽ yếu vì hệ số khuếch đại K nhỏ và sẽ dẫn đến tăng hệ số khuếch đại ở biên dải tần và mở rộng dải thông của bộ khuếch đại (h.2.62). Hồi tiếp âm cũng làm giảm méo không đường thẳng của tín hiệu ra và giảm nhiễu trong bộ khuếch đại.



Hình 2.62: Ảnh hưởng của hồi tiếp âm đến đặc tuyến biên độ - tần số

Dưới đây ta sẽ khảo sát ảnh hưởng của hồi tiếp âm đến điện trở vào bộ khuếch đại $R_v = U_v / I_v$

Hình 2.61a thực hiện hồi tiếp âm nối tiếp

$$U_v = U_y + U_{ht}$$

Mặt khác ta có $U_{ht} = U_y$. Vì vậy

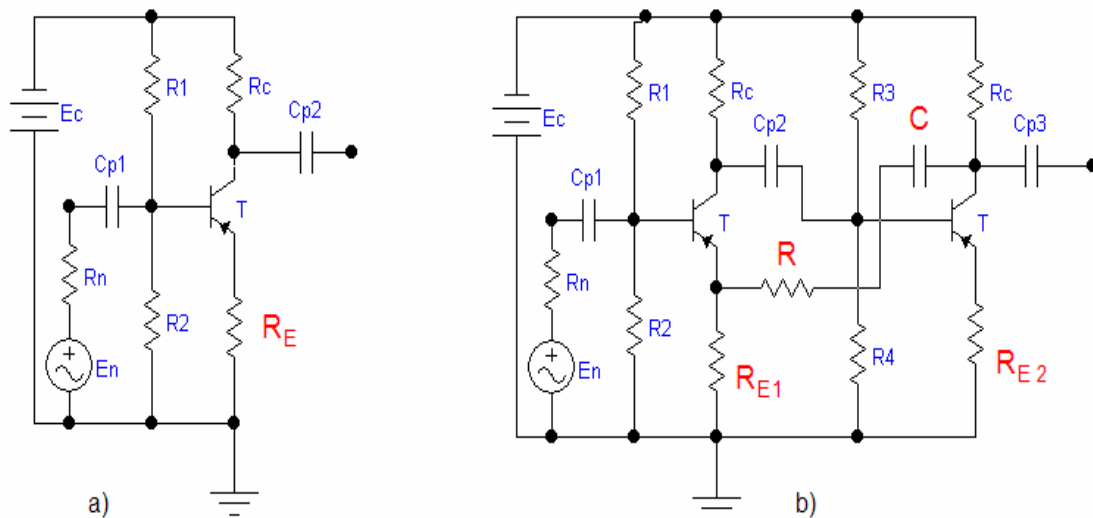
$$R_{vht} = (1 + K_b) U_y / I_v = R_v(1 + K_b)$$

Như vậy, thực hiện hồi tiếp âm nối tiếp làm tăng điện trở vào của bộ khuếch đại lên $(1 + K_b)$ lần. Điều này rất cần thiết khi bộ khuếch đại nhận tín hiệu từ bộ cảm biến có điện trở trong lớn hoặc bộ khuếch đại dùng tranzito lưỡng cực. Tương tự, điện trở ra bộ khuếch đại là :

$$R_{rht} = R_r / (1 + K_b) \quad (2-116b)$$

nghĩa là giảm đi $(1 + K_b)$ lần. Điều này đảm bảo điện áp ra bộ khuếch đại ít phụ thuộc vào sự thay đổi điện trở tải R_t .

Từ những phân tích trên, có thể rút ra những quy luật chung ảnh hưởng của hồi tiếp âm đến chỉ tiêu bộ khuếch đại là: Mọi loại hồi tiếp âm đều làm giảm tín hiệu trên đầu vào bộ khuếch đại (U_y hay I_y) và do đó làm giảm hệ số khuếch đại làm tăng độ ổn định của hệ số khuếch đại của bộ khuếch đại.



Hình 2.63: Sơ đồ các mạch hồi tiếp âm

a) Hồi tiếp dòng điện trên R_E ; b) Hồi tiếp điện áp nhờ thêm khâu RC

Ngoài ra, hồi tiếp âm nối tiếp (h.2.61a, b) làm tăng điện trở vào.

- Hồi tiếp điện áp nối tiếp (h.2.61a) làm ổn định điện áp ra, giảm điện trở ra R_{rht} . Còn hồi tiếp dòng điện nối tiếp (h.2.61b) làm ổn định dòng điện ra làm tăng điện trở ra R_{rht} .
- Hồi tiếp âm song song (h.2.61c) làm tăng dòng điện vào và làm giảm điện trở vào cũng như điện trở ra R_{rht} .

Cần nói thêm là hồi tiếp dương thường không dùng trong bộ khuếch đại nhưng nó có thể xuất hiện ngoài ý muốn do ghép về điện ở bên trong hay bên ngoài gọi là hồi tiếp kí sinh qua nguồn cung cấp chung, qua điện cảm hoặc điện dung kí sinh giữa mạch ra và vào của bộ khuếch đại.

Hồi tiếp kí sinh làm thay đổi đặc tuyến biên độ tần số của bộ khuếch đại do đó làm tăng hệ số khuếch đại ở các đoạn riêng biệt của dải tần hoặc thậm chí có thể làm cho bộ khuếch đại bị tự kích, nghĩa là xuất hiện dao động ở một tần số xác định.

Để loại bỏ hiện tượng trên có thể dùng các bộ lọc thoát (mạch R_i, C_1) dùng dây dẫn bọc kim, và bố trí các linh kiện hợp lí. Dưới đây là thí dụ về những mạch hồi tiếp âm thường gặp (h.2.63).

Mạch hình 2.63 đã được nói tới ở phần 2.2.3.

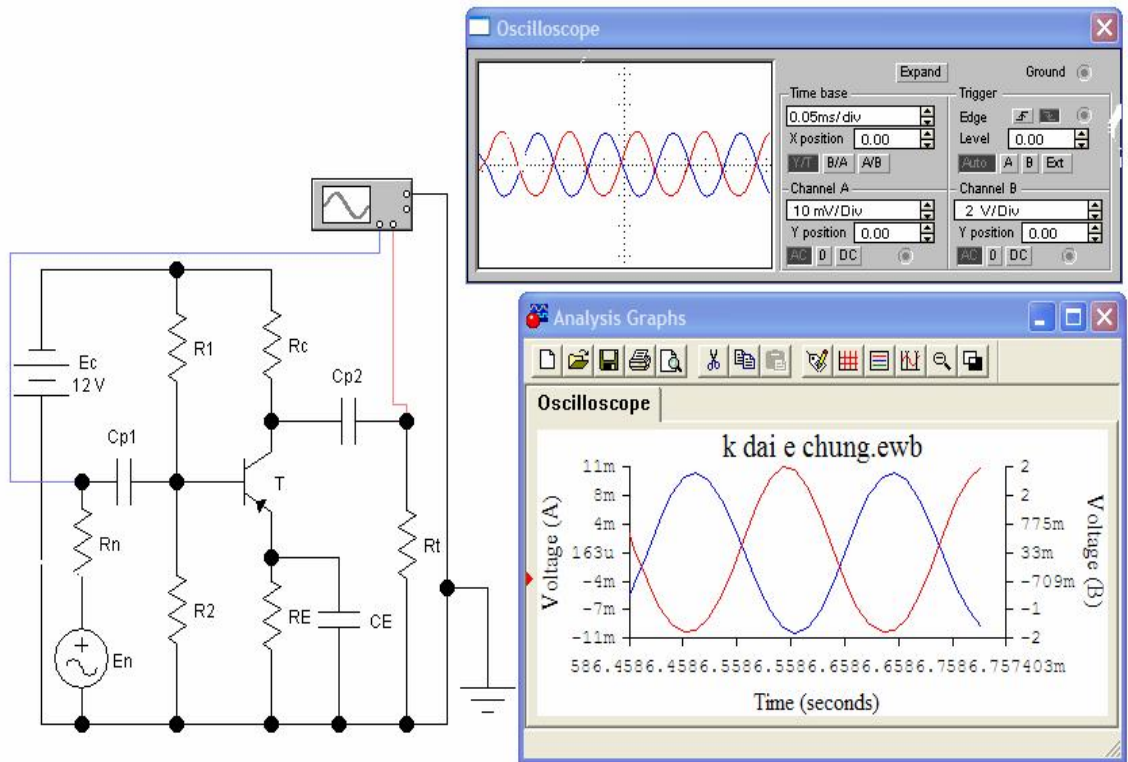
Trong mạch hình 2.63b, ta thấy nếu xét riêng biệt từng tầng thì điện trở R_{E1}, R_{E2} đều thực hiện hồi tiếp âm dòng nối tiếp, giống như trường hợp hình 2.63a. Ta xét thêm trường hợp mạch hồi tiếp từ collector của tranzito T_2 về emitter của tranzito T_1 qua C và R. Theo định nghĩa thì đây là mạch hồi tiếp điện áp nối tiếp. Xét về pha của tín hiệu thì đó là mạch hồi tiếp âm. Như vậy trên điện trở R_{c1} có cả hai loại hồi tiếp âm dòng điện và điện áp. Kết quả là hệ số khuếch đại của toàn mạch sẽ bị giảm.

2.3.2. Khuếch đại dùng tranzito lưỡng cực

Dưới đây sẽ trình bày phương pháp phân tích tầng khuếch đại dùng tranzito lưỡng cực theo ba cách mắc mạch: emitter chung (EC), collector chung (CC) và bazơ chung (BC). Giả thiết tín hiệu vào là hình sin tần số trung bình vì vậy trở kháng của tụ coi như bằng không, ảnh hưởng điện dung kí sinh cũng như sự phụ thuộc hệ số α của tranzito vào tần số coi như không đáng kể.

a - Tầng khuếch đại (EC)

Mạch điện nguyên lí 1 tầng khuếch đại EC cho trên hình 2.64. Trong sơ đồ này C_{p1}, C_{p2} là các tụ phân đường (nối tầng). Tụ C_{p1} loại trừ tác dụng ảnh hưởng lẫn nhau của nguồn tín hiệu và mạch vào về dòng một chiều. Mặt khác nó đảm bảo cho điện áp U_{bo} trong chế độ tĩnh không phụ thuộc vào điện trở trong của nguồn tín hiệu R_n . Tụ C_{p2} ngăn không cho thành phần 1 chiều và chỉ cho thành phần điện áp xoay chiều ra tải. Điện trở R_1, R_2 để xác định chế độ tĩnh của tầng. Bởi vì tranzito lưỡng cực điều khiển bằng dòng, nên dòng điện tĩnh của PĐK (trong trường hợp này là dòng I_{co}) được tạo thành do dòng tĩnh emitter I_E thông qua sự điều khiển có dòng bazơ I_B điện trở R_E đã xét ở 2.2.3 và hình 2.45.



Hình 2.64: Tầng khuếch đại E chung và kết quả mô phỏng để xác định các tham số tín hiệu và pha

Nguyên lý làm việc của tầng EC như sau: Khi đưa điện áp xoay chiều tới đầu vào, xuất hiện dòng xoay chiều bazơ của tranzito ở mạch ra của tầng. Hạ áp trên điện trở R_c tạo nên điện áp xoay chiều trên colectơ. Điện áp này qua tụ C_{p2} được đưa đến đầu ra của tầng tức là tới mạch tải. Có thể thực hiện bằng hai phương pháp cơ bản là phương pháp đồ thị và phương pháp giải tích (sơ đồ tương đương) đối với chế độ xoay chiều tín hiệu nhỏ.

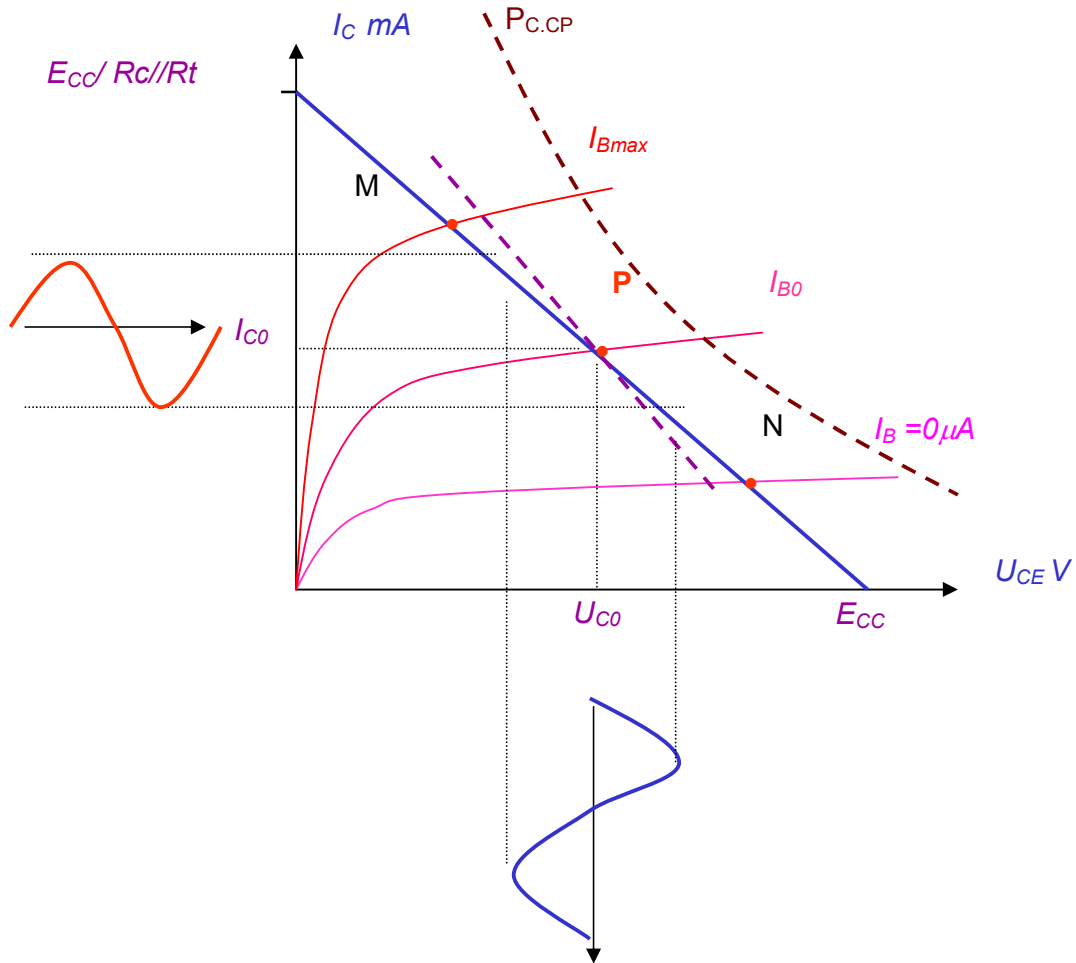
Phương pháp đồ thị dựa vào các đặc tuyến vào và ra của tranzito có ưu điểm là dễ dàng tìm được mối quan hệ giữa các giá trị biên độ của thành phần xoay chiều (điện áp ra và dòng điện ra I_{cm}) và là số liệu ban đầu để tính toán. Trên đặc tuyến hình 2.65a, vẽ đường tải một chiều (a-b) như đã mô tả ở phần 2.2.3.b. Sự phụ thuộc $U_{CE0} = f(I_{C0})$ có thể tìm được từ phương trình cân bằng điện áp ở mạch ra của của tầng:

$$U_{CE0} = E_C - I_{C0}R_C - I_{E0}R_E = E_C - I_{C0}R_C - I_{C0}R_E/a \quad (2-117)$$

Vì hệ số a gần bằng 1, nên có thể viết

$$U_{CE0} = E_C - I_{C0} (R_C + R_E) \quad (2-118)$$

Biểu thức là phương trình đường tải một chiều của tầng. Dựa vào đặc tuyến có (bazơ) $I_B = f(U_{BE})$ ta chọn được dòng bazơ tĩnh cần thiết I_{B0} chính là xác định được tọa độ điểm P là giao điểm của đường $I_B = I_{B0}$ với đường tải một chiều trên đặc tuyến ra hình 2.65a.



Hình 2.65: Xác định chế độ tĩnh của tầng EC trên họ đặc tuyến ra

Để xác định thành phần xoay chiều của điện áp ra và dòng collector của tranzito phải dùng đường tải xoay chiều của tầng. Chú ý rằng điện trở xoay chiều trong mạch emitter của tranzito bằng không (vì có tụ C_E mắc song song với điện trở R_E) còn tải được mắc vào mạch collector vì điện trở xoay chiều của tụ C_{p2} rất nhỏ.

Nếu coi điện trở xoay chiều của nguồn cung cấp E_C bằng không, thì điện trở xoay chiều của tầng gồm hai điện trở R_c và R_t mắc song song, Nghĩa là $R_{t-} = R_t/R_c$. Từ đó thấy rõ điện trở tải một chiều của tầng $R_{t=} = R_c + R_E$ lớn hơn điện trở tải xoay

chiều R_t . Khi có tín hiệu vào, điện áp và dòng điện là tổng của thành phần một chiều và xoay chiều, đường tải xoay chiều đi qua điểm tĩnh P, (h.2.65a). Độ dốc của đường tải xoay chiều sẽ lớn hơn độ dốc của đường tải một chiều. Xây dựng đường tải xoay chiều theo tỉ số gia số của điện áp và dòng điện $\Delta U_{CE} = \Delta I_C (R_C // R_t)$. Khi cung cấp điện áp U_V vào đầu vào của tầng (hình 2.64) thì trong mạch bazơ sẽ xuất hiện thành phần dòng xoay chiều I_b có liên quan đến điện áp U_V theo đặc tuyến của tranzito (h.2.65b). Vì dòng collector tỉ lệ với dòng bazơ qua hệ số b, trong mạch collector cũng có thành phần dòng xoay chiều I_C (h.2.65a) và điện áp xoay chiều U_r liên hệ với dòng I_C bằng đường tải xoay chiều. Khi đó đường tải xoay chiều đặc trưng cho sự thay đổi giá trị tức thời dòng collector I_C và điện áp trên tranzito U_{CO} hay là người ta nói đó là sự dịch chuyển điểm làm việc. Nếu chọn trị số tín hiệu vào thích hợp và chế độ tĩnh đúng thì tín hiệu ra của tầng khuếch đại sẽ không bị méo dạng (xem mục 2.2.3b). Muốn vậy, các tham số của chế độ tĩnh phải thỏa mãn những điều kiện sau (h.2.65a).

$$U_{CO} > U_{rm} + \Delta U_{CO} \quad (2-119)$$

$$I_{CO} > I_{cm} + I_{CO(E)} \quad (2-120)$$

ở đây: ΔU_{CO} là điện áp collector ứng với đoạn đầu của đặc tuyến ra tranzito (còn gọi là điện áp U_{CE} bão hòa) ; $I_{CO(E)}$ là dòng điện collector ban đầu ứng với nhiệt độ cực đại chính là độ cao của đường đặc tuyến ra tĩnh ứng với dòng $I_B = 0$, U_{rm} và I_{cm} là biên độ áp và dòng ra.

Quan hệ dòng I_{cm} với điện áp ra có dạng

$$I_{cm} = \frac{U_{rm}}{R_C // R_t} = \frac{U_{rm}}{R_t} \quad (2-121)$$

Để tăng hệ số khuếch đại của tầng, trị số R_C phải chọn lớn hơn R_t từ 3 , 5 lần. Dựa vào dòng I_{CO} đã chọn, tính dòng bazơ tĩnh:

$$I_{BO} = (I_{CO} - I_{CO(E)}) / b \quad (2-122)$$

từ đó dựa vào đặc tuyến vào của tranzito hình 2.65b, ta được điện áp U_{BEO} ứng với I_{BO} đã tính được.

Dòng emitter tĩnh có quan hệ với dòng I_{bo} và I_{co} theo biểu thức:

$$I_{EO} (1 + b) I_{BO} + I_{CO(E)} = (I_{CO} - I_{CO(E)}) (1 + b) / b + I_{CO(E)} = I_{CO} \quad (2-123)$$

Khi chọn E_C (nếu như không cho trước), cần phải theo điều kiện

$$E_C = U_{CO} + I_{CO} R_C + U_{EO} \quad (2-124)$$

ở đây: $U_{EO} = I_{EO} R_E$

Khi xác định trị số U_{EO} phải xuất phát từ quan điểm tăng điện áp U_{EO} sẽ làm tăng độ ổn định nhiệt cho chế độ tĩnh của tầng (vì khi R_E lớn sẽ làm tăng độ sâu hồi tiếp âm một chiều của tầng), tuy nhiên lúc đó cần tăng điện áp nguồn cung cấp E_C . Vì vậy mà E_{EO} thường chọn bằng (0,1 đến 0,3) E_C .

Chú ý đến biểu thức (2-124) ta có

$$E_C = \frac{U_{CO} + I_{CO}R_C}{0,7 \div 0,9} \quad (2-125)$$

Điện trở R_E có thể tính từ

$$R_E = U_{EO} / I_{CO} \quad (2-126)$$

Khi tính các phần tử của bộ phân áp đầu vào, ngoài những điểm đã nói ở mục 2.2.3g cần lưu ý: với quan điểm ổn định nhiệt cho chế độ tĩnh của tầng thì sự thay đổi của dòng bazơ tĩnh I_{BO} (do độ không ổn định nhiệt của điện áp U_{EBO}) phải ít ảnh hưởng đến sự thay đổi điện áp U_{BO} . Muốn vậy, thì dòng I_P qua bộ phân áp R_1 và R_2 phải lớn hơn dòng I_{BO} qua điện trở R_1 . Tuy nhiên, với điều kiện $I_P \gg I_{BO}$ thì R_1, R_2 sẽ phải nhỏ và chúng sẽ gây ra rắc rối mạch đến mạch vào của tranzito. Vì thế khi tính các phần tử của bộ phân áp vào ta phải hạn chế theo điều kiện:

$$R_B = R_1 // R_2 = (2 \div 5) r_V \quad (2-127)$$

$$I_P = (2 \div 5) I_{BO} \quad (2-128)$$

Ở đây, r_V là điện trở vào của tranzito, đặc trưng cho điện trở xoay chiều của mạch bazơ – emitơ ($r_V = DU_{BE} / D I_B$).

Điện trở R_1, R_2 (h.2.64) có thể tính theo:

$$R_2 = \frac{U_{BO}}{I_P} = \frac{U_{EO} + U_{BEO}}{I_P} \quad (2-129)$$

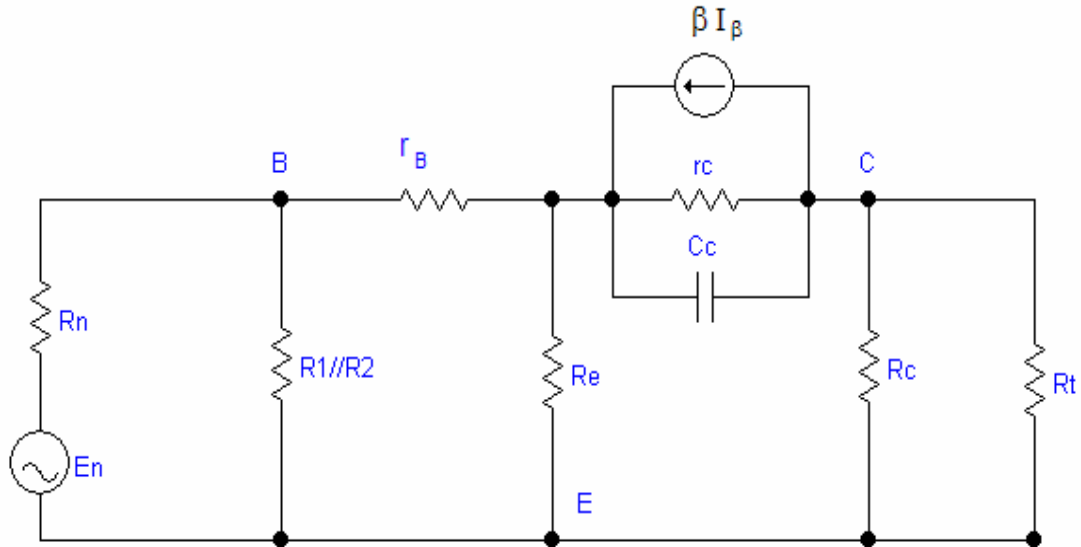
$$R_2 = \frac{E_C - U_{BO}}{I_P - I_{BO}} \quad (2-130)$$

Khi chọn tranzito cần chú ý các tham số giới hạn như sau: dải tần số công tác (theo tần số f_a hay f_b) cũng như các tham số về dòng điện, điện áp và công suất. Dòng điện cho phép cực đại $I_{C,CP}$ phải lớn hơn trị số tức thời lớn nhất của dòng colectơ trong khi làm việc, nghĩa là $I_{Cmax} = I_{CO} + I_{Cm} < I_{C,CP}$ (h2.65.a). Về mặt điện áp người ta thường chọn tranzito theo $U_{CO,CP} > E_C$. Công suất tiêu hao trên colectơ của tranzito $P_C = U_{CO} \cdot I_{CO}$ phải nhỏ hơn công suất cực đại cho phép của tranzito $P_{C,CP}$. Đường cong công suất giới hạn cho phép là đường hypebol. Đối với mỗi điểm của nó ta có $U_{COcf} \cdot I_{CCf} = P_{C,CP}$.

Tóm lại, việc tính chế độ một chiều của tầng khuếch đại là giải quyết nhiệm vụ chọn hợp lý các phần tử của sơ đồ để nhận được những tham số cần thiết của tín hiệu ra trên tải.

Các hệ số khuếch đại dòng điện K_I và điện áp K_U và công suất K_P cũng như điện trở vào R_V và điện trở ra R_r là những chỉ tiêu quan trọng của tầng khuếch đại. Những chỉ tiêu đó có thể xác định được khi tính toán tầng khuếch đại theo dòng xoay chiều. Phương pháp giải tích dựa trên thay thế tranzito và tầng khuếch đại bằng sơ đồ tương

đương dòng xoay chiều ở chế độ tín hiệu nhỏ. Sơ đồ thay thế tầng E_C vẽ trên hình 2.66, ở đây tranzito được thay thế bằng sơ đồ thay thế tham số vật lý. Tính toán theo dòng xoay chiều cũng có thể thực hiện được khi sử dụng sơ đồ thay thế tranzito với các tham số h , r hay g . Để đơn giản ta giả thiết tầng khuếch đại được tính ở miền tần số trung bình, tín hiệu vào là hình sin và điện trở của nguồn cung cấp đối với dòng xoay chiều bằng không. Dòng điện và điện áp trong sơ đồ tính theo trị số hiệu dụng, nó có quan hệ với trị số biên độ qua hệ số h , r hay g .



Hình 2.66: Sơ đồ thay thế tầng E_C bằng tham số vật lý

Để đơn giản ta giả thiết tầng khuếch đại được tính ở miền tần số trung bình, tín hiệu vào là hình sin và điện trở của nguồn cung cấp đối với dòng xoay chiều bằng không. Dòng điện và điện áp trong sơ đồ tính theo trị số hiệu dụng, nó có quan hệ với trị số biên độ qua hệ số $1/\sqrt{2}$

- Điện trở vào của tầng :

$$R_v = R_1 // R_2 // r_v \quad (2-131)$$

Vì điện trở trong của nguồn là I_B ở hình 2.66 rất lớn còn $r_{c(E)} + R_C // R_t \gg r_E$ nên

$$U_{BE} = I_B r_B + I_E r_E \text{ hay là}$$

$$U_{BE} = I_B [r_B + (1 + b)r_E] \quad (2-132)$$

chia cả hai vế của phương trình (2-132) cho I_B ta

$$r_v = r_B + (1 + b)r_E$$

Tính gần đúng bậc 1 của R_v theo r_v và giá trị có thể của r_B , b , r_E với điều kiện $R_1 // R_2 \approx (2 \dots 3)r_v$ ta sẽ có R_v của tầng E_C không vượt quá $1 \dots 3$ kW.

- Xác định hệ số khuếch đại dòng điện của tầng $K_i = I_t/I_v$, từ sơ đồ 2.66 có :

$$I_B = I_r \frac{R_v}{r_v} \quad (2-133)$$

Khi xác định dòng I_t qua I_B thì không tính đến r_E vì nó rất nhỏ so với điện trở của các phần tử mạch ra.

$$I_t = \beta \cdot I_B \frac{r_{c(E)} // R_c // R_t}{R_t} \quad (2-134)$$

Để ý đến biểu thức (2-133) ta có

$$I_t = I_v \beta \frac{R_v}{r_v} \cdot \frac{r_{c(E)} // R_c // R_t}{R_t} \quad (2-135)$$

và hệ số khuếch đại dòng xác định bởi

$$K_i = \beta \frac{R_v}{r_v} \cdot \frac{r_{c(E)} // R_c // R_t}{R_t} \quad (2-136)$$

Hệ số khuếch đại dòng K_i tỉ lệ với β của tranzito và phụ thuộc vào tác dụng mắc rẽ của bộ phân áp và điện trở R_c R_t . Biểu thức (2-136) cho thấy cần phải chọn $R_1 // R_2 > r_v$ và $R_c > R_t$. Nếu ta coi $R_v \gg r_v$ và $r_{c(E)} \gg R_c // R_t$ thì biểu thức tính hệ số khuếch đại dòng gần đúng sẽ có dạng:

$$K_i = \beta \frac{R_c // R_t}{R_t} \quad (2-137)$$

Như vậy, tầng EC sẽ có hệ số khuếch đại dòng tương đối lớn, và nếu $R_c \gg R_t$ thì hệ số khuếch đại dòng điện $K_i \rightarrow \beta$.

- xác định hệ số khuếch đại điện áp của tầng. $K_u = U_r/E_n$

$$K_u = \frac{I_t \cdot R_t}{I_v (R_n + R_v)} = k_i \cdot \frac{R_t}{R_n + R_v} \quad (2-138)$$

Thay (2-137) vào (2-138) ta có :

$$K_u = \beta \cdot \frac{R_c // R_t}{R_n + R_v} \quad (2-139)$$

Từ (2-139) ta thấy nếu β càng lớn, và điện trở mạch ra của tầng càng lớn so với điện trở mạch vào thì hệ số khuếch đại càng lớn. Đặc biệt, hệ số khuếch đại điện áp sẽ tăng khi điện trở trong nguồn tín hiệu giảm. Hệ số khuếch đại điện áp trong sơ đồ EC khoảng từ 20 ÷ 100. Tầng khuếch đại EC thực hiện đảo pha đối với điện áp vào. Việc tăng điện áp vào (chiều dương) sẽ làm tăng dòng bazơ và dòng colectơ của tranzito, hạ áp trên R_c tăng, sẽ làm giảm điện áp trên colectơ (hay là xuất hiện ở đầu ra của tầng nửa chu kì âm điện áp). Việc đảo pha của điện áp ra trong tầng EC đôi khi được biểu thị bằng dấu "-" trong biểu thức K_u .

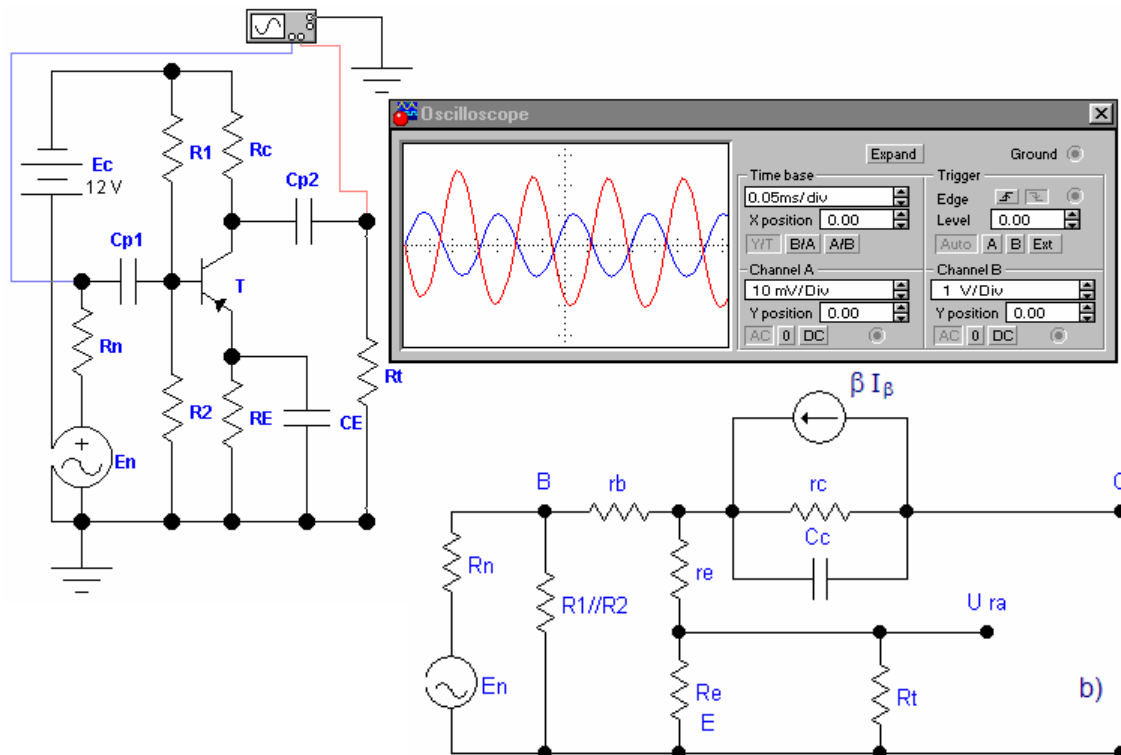
- Hệ số khuếch đại công suất $K_p = P_r / P_v = K_u \cdot K_i$ trong sơ đồ EC khoảng (0,2 đến 5) 10^3 lần.
- Điện trở ra của tầng

$$R_r = R_c // r'_{c(E)}$$

Vi $R_{c(E)} \gg R_c$ nên $R_r = R_c$

b – Tầng khuếch đại colectơ chung CC (lập emitor)

Hình 2.67a là sơ đồ một tầng khuếch đại CC, còn gọi là tầng lập E vì điện áp ra của nó lấy ở E của tranzito, về trị số gần bằng điện áp vào ($U_r = U_v + U_{BE} \approx U_v$) và trùng pha với điện áp vào. Điện trở R_E trong sơ đồ đóng vai trò như R_c trong sơ đồ EC. Tụ C_{p2} có nhiệm vụ truyền ra tải thành phần xoay chiều của tín hiệu ra.



Hình 2.67: Sơ đồ tầng khuếch đại CC và kết quả mô phỏng

Điện trở R_1, R_2 dùng để xác định chế độ tĩnh của tầng. Để tăng điện trở vào, có thể không mắc điện trở R_2 . Việc tính toán chế độ một chiều tương tự như đã làm với tầng EC. Để khảo sát các tham số của tầng theo dòng xoay chiều, cần chuyển sang sơ đồ thay thế.

Điện trở vào của tầng $R_v = R_1 // R_2 // r_v$.

Ta có
$$U_v = I_B [r_B + (1 + \beta)(r_e + R_e // R_t)]$$

Chia U_v cho I_B ta có

$$r_v = r_b + (1 + \beta)(r_e + R_e // R_t) \quad (2-141)$$

Từ biểu thức (2-141) nhận thấy r_v của tranzito trong sơ đồ CC lớn hơn trong sơ đồ EC. Vì r_e thường rất nhỏ hơn $R_e // R_t$, còn r_b nhỏ hơn số hạng thứ hai về phải của biểu thức (2-141), nên điện trở của tầng lặp lại E bằng:

$$R_v \approx R_1 // R_2 (1 + \beta) (R_e // R_t) \quad (2-142)$$

Nếu chọn bộ phân áp đầu vào có điện trở lớn thì điện trở vào của tầng sẽ lớn. Ví dụ,

$\beta = 50$; $R_e // R_t = 1k\Omega$ thì $R_v = 51k\Omega$. Tuy nhiên khi điện trở vào tăng, thì không thể bỏ qua được điện trở $r_{c(E)}$ mắc rẽ với mạch vào của tầng (h.2.67b). Khi đó điện trở vào của tầng sẽ là :

$$R_v = R_1 // R_2 // [(1 + \beta) (R_e // R_t)] r_{c(E)} \quad (2-143)$$

Điện trở vào lớn là một trong những ưu điểm quan trọng của tầng CC, dùng để làm tầng phối hợp với nguồn tín hiệu có điện trở trong lớn. Việc xác định hệ số khuếch đại dòng K_i cũng theo phương pháp giống như sơ đồ EC. Công thức (2-133) đúng đối với tầng CC. Vì dòng I_t ở đây chỉ là một phần của dòng I_E nên biểu thức (2-134) sẽ có dạng

$$I_t = (1 + \beta) I_B \frac{R_e // R_t}{R_t} \quad (2-144)$$

và xét đến (2-134) ta có

$$I_t = I_v (1 + \beta) \frac{R_v}{r_v} \cdot \frac{R_e // R_t}{R_t} \quad (2-145)$$

Hệ số khuếch đại dòng trong sơ đồ CC

$$K_i = (1 + \beta) \cdot \frac{R_v}{r_v} \cdot \frac{R_e // R_t}{R_t} \quad (2-146)$$

nghĩa là nó cũng phụ thuộc vào quan hệ R_v và r_v , R_e và R_t , giả thiết $R_v = r_v$ thì

$$K_i = (1 + \beta) \cdot \frac{R_e // R_t}{R_t} \quad (2-147)$$

Khi $R_e = R_c$ và điện trở R_t giống nhau, thì hệ số khuếch đại dòng điện trong sơ đồ CC và EC gần bằng nhau.

Hệ số khuếch đại điện áp K_u theo (2-138) ta có :

$$K_u = (1 + \beta) \frac{R_E // R_t}{R_n + R_v} \quad (2-148)$$

Để tính hệ số K_u , ta coi $R_v \gg R_n$ và R_v tính gần đúng theo (2.142): $R_v \approx (1 + \beta)(R_E // R_t)$, khi đó $K_u \approx 1$. Tầng CC dùng để khuếch đại công suất tín hiệu trong khi giữ nguyên trị số điện áp của nó.

Vì $K_u = 1$ nên hệ số khuếch đại công suất K_p xấp xỉ bằng K_i về trị số.

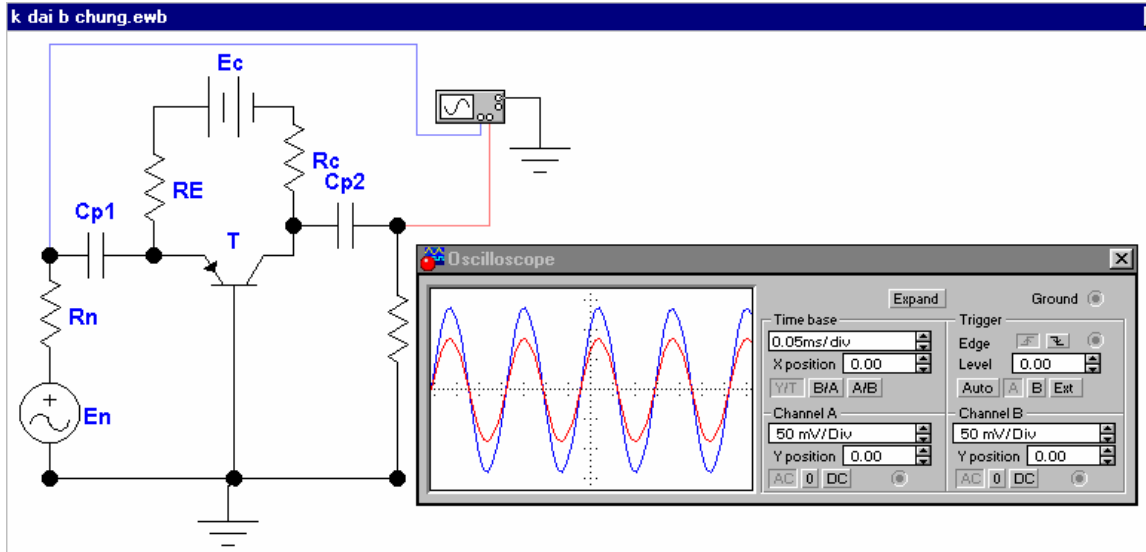
Điện trở ra của tầng CC có giá trị nhỏ (cỡ Ω), được tính 'bởi

$$R_r = R_E // \left(r_E + \frac{r_B + R_n // R_1 // R_2}{1 + \beta} \right) = R_E // r_E \quad (2-149)$$

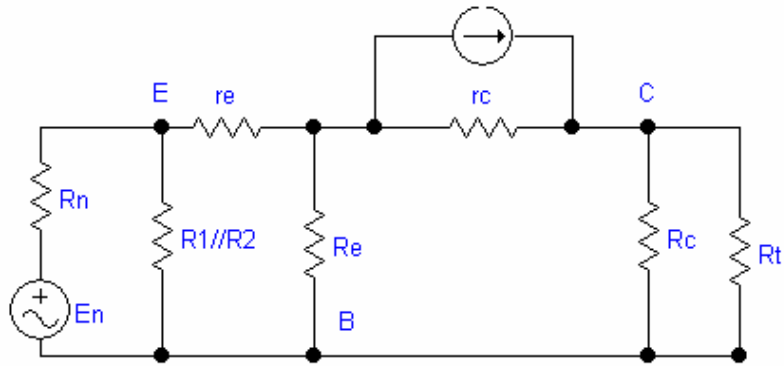
Tầng CC được dùng để biến đổi, trở kháng phối hợp mạch ra của tầng khuếch đại với tải có điện trở nhỏ, có vai trò như 1 tầng khuếch đại công suất đơn chế độ A không có biến áp ra.

c Tầng khuếch đại bazo chung (BC)

Hình 2.68a là sơ đồ tầng khuếch đại BC. Các phần tử E_c , R_e để xác định dòng tĩnh I_E . Các phần tử còn lại cũng có chức năng giống sơ đồ EC. Về nguyên lý để thực hiện sơ đồ BC ta có thể chỉ dùng một nguồn E_c .



Hình 2.68: a) Sơ đồ khuếch đại BC và kết quả mô phỏng



Hình 2.68: b) Sơ đồ thay thế

Để khảo sát các tham số của tầng khuếch đại BC theo dòng xoay chiều ta sử dụng sơ đồ tương đương hình 2.68b.

$$R_v = R_E // [r_E + (1 - \alpha)r_B] \quad (2-150)$$

Từ (2-150) ta thấy điện trở vào của tầng được xác định chủ yếu bằng điện trở r_E và vào khoảng $(10 \div 50)\Omega$. Điện trở vào nhỏ là nhược điểm cơ bản của tầng BC vì tầng đó sẽ là tải lớn đối với nguồn tín hiệu vào.

Đối với thành phần xoay chiều thì hệ số khuếch đại dòng điện sẽ là $\alpha = I_C / I_E$ và $\alpha < 1$. Hệ số khuếch đại dòng điện K_i tính theo sơ đồ hình 2.68b sẽ là

$$K_i = \alpha \cdot \frac{R_c // R_t}{R_t} \quad (2-151)$$

Hệ số khuếch đại điện áp

$$K_u = \alpha \cdot \frac{R_c // R_t}{R_n + R_v} \quad (2-152)$$

Từ (2-152) ta thấy khi giảm điện trở trong của nguồn tín hiệu vào sẽ làm tăng hệ số khuếch đại điện áp.

Điện trở ra của tầng BC

$$R_r = R_c // r_{c(B)} \approx R_c \quad (2-153)$$

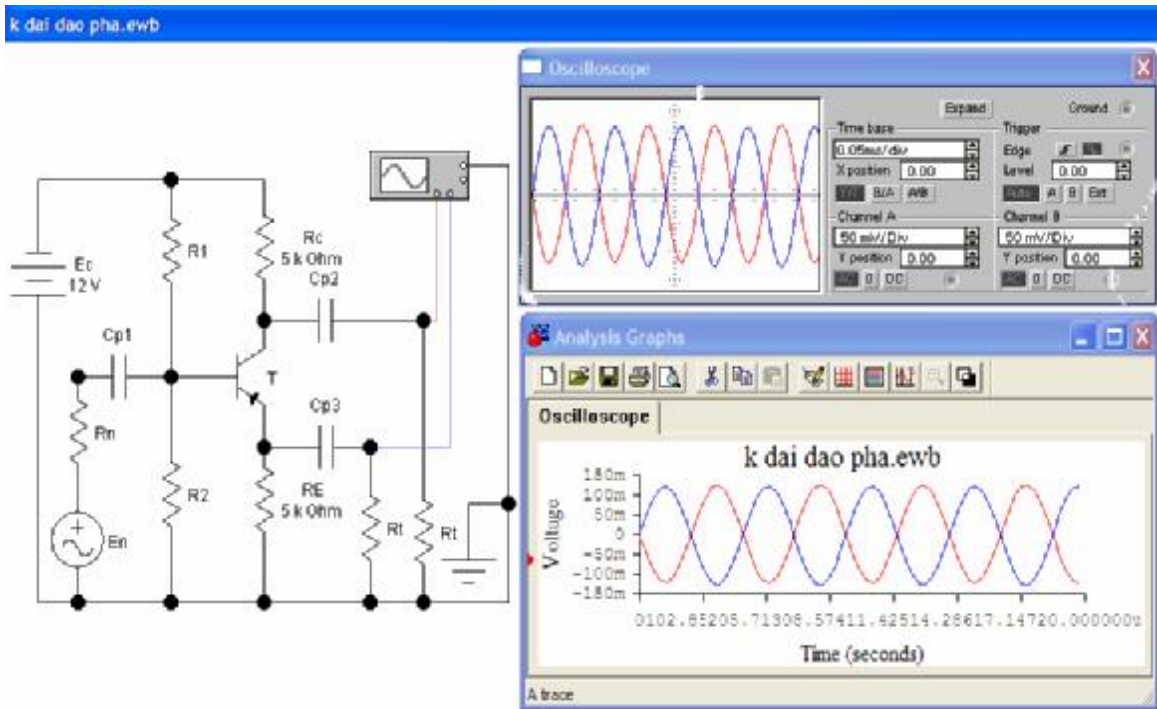
cần chú ý rằng đặc tuyến tính của tranzito mắc BC có vùng tuyến tính rộng nhất nên tranzito có thể dùng với điện áp collector lớn hơn sơ đồ EC (khi cần có điện áp ở đầu ra lớn). Trên thực tế tầng khuếch đại BC có thể dùng làm tầng ra của bộ khuếch đại, còn tầng CC dùng làm tầng trước cuối. Khi đó tầng CC sẽ là nguồn tín hiệu và có điện trở trong nhỏ (điện trở ra) của tầng BC.

d – Tầng khuếch đại đảo pha

Tầng đảo pha (tầng phân tải) dùng để nhận được hai tín hiệu ra. lệch pha nhau 180° . Sơ đồ tầng đảo pha vẽ trên hình 2.69a. Nó có thể nhận được từ sơ đồ EC hình

2.64 khi bỏ tụ C_E và mắc tải thứ hai R_{t2} vào R_E qua C_{p3} . Tín hiệu ra lấy từ collector và emitter của tranzito. Tín hiệu ra U_{r2} lấy từ emitter đồng pha với tín hiệu vào U_v (h.2.69b,c) còn tín hiệu ra U_{r1} lấy từ collector (h.2.69c) ngược pha với tín hiệu vào.

Dạng tín hiệu vẽ trên hình 2.69b, c, d



Hình 2.69: Sơ đồ tầng đảo pha và biểu đồ thời gian

Điện trở vào của tầng đảo pha tính tương tự như tầng CC:

$$R_v = R_1 // R_2 // [r_B + (1 + \beta)(r_E + R_E // R_{t2})] \quad (2-154)$$

hoặc tính gần đúng

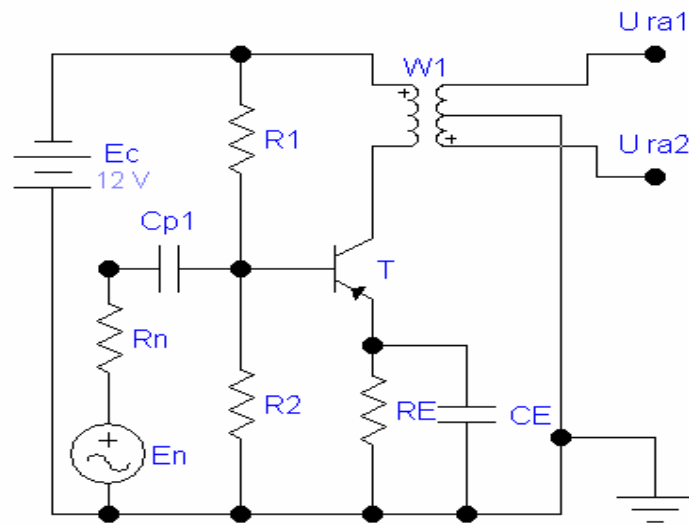
$$R_v \approx (1 + \beta)(r_E + R_E // R_{t2}) \quad (2-155)$$

Hệ số khuếch đại điện áp ở đầu ra 1 xác định tương tự như sơ đồ EC, còn ở đầu ra 2 xác định tương tự như sơ đồ CC.

$$K_{u1} \approx -\beta \cdot \frac{R_c // R_{t1}}{R_n + R_v} \quad (2-156)$$

$$K_{u2} \approx (1 + \beta) \cdot \frac{R_E // R_{t2}}{R_n + R_v} \quad (2-157)$$

Nếu $(1 + \beta)(R_E // R_{t2}) = \beta(R_c // R_{t1})$ thì hai hệ số khuếch đại này sẽ giống nhau. Tầng đảo pha cũng có thể dùng dùng biến áp, sơ đồ nguyên lí như hình 2.70.



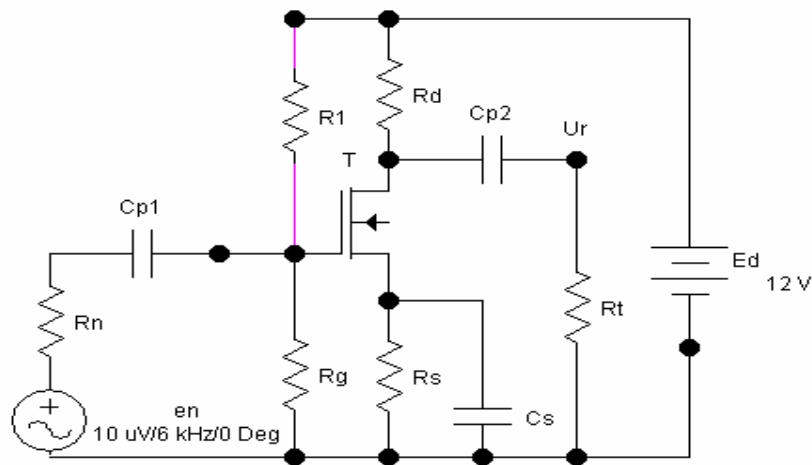
Hình 2.70: Sơ đồ tầng đảo pha dùng biến áp

Hai tín hiệu ra lấy từ hai nửa cuộn thứ cấp có pha lệch nhau 180° so với điểm O. Nếu hai nửa cuộn thứ cấp có số vòng bằng nhau thì hai điện áp ra sẽ bằng nhau. Mạch đảo pha biến áp được dùng vì dễ dàng thay đổi cực tính của điện áp ra và còn có tác dụng để phối hợp trở kháng.

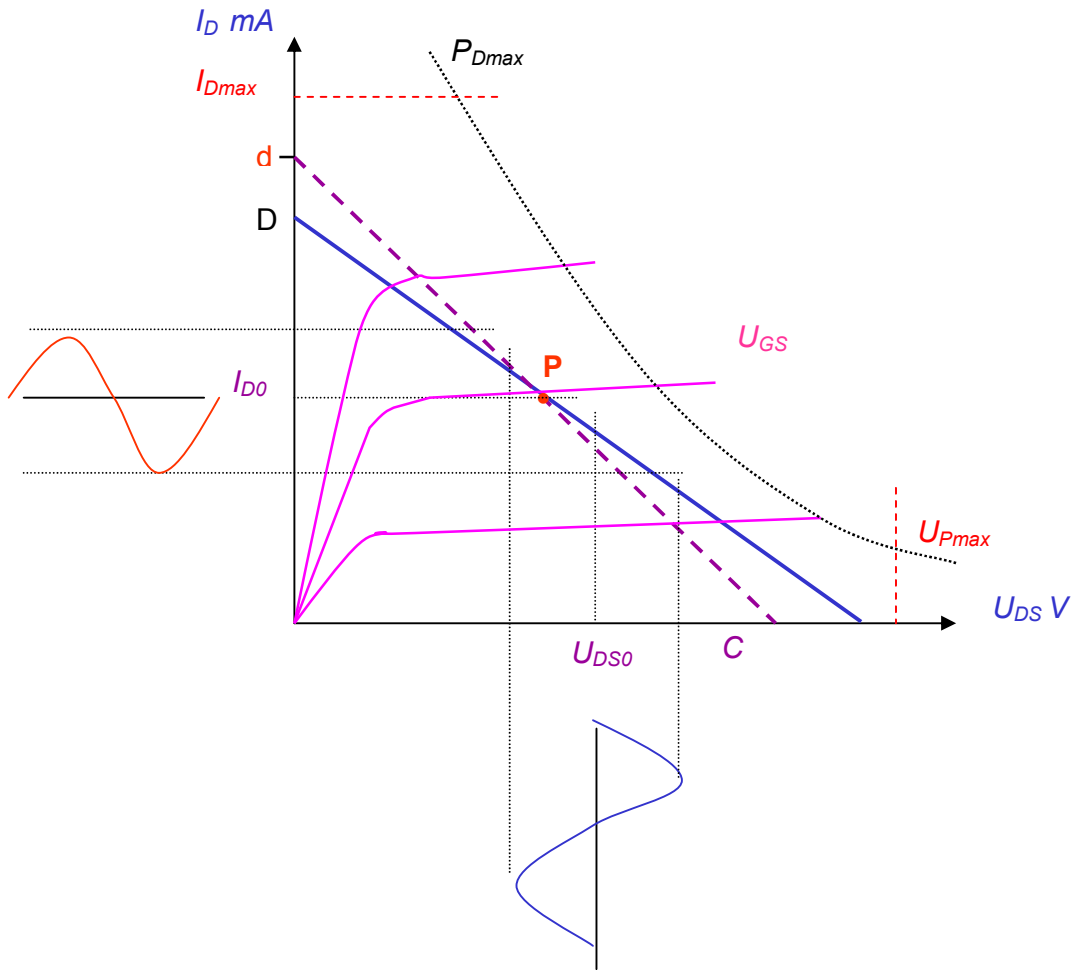
2.3.3. Khuếch đại dùng tranzito trường (FET)

Nguyên lí xây dựng tầng khuếch đại dùng tranzito trường cũng giống như tầng dùng tranzito lưỡng cực, điểm khác nhau là tranzito trường điều khiển bằng điện áp. Khi chọn chế độ tĩnh của tầng dùng tranzito trường cần đưa tới đầu vào (cực cửa) một điện áp một chiều có trị số và cực tính cần thiết.

a - Khuếch đại cực nguồn chung (SC)



Hình 2.71a: Sơ đồ tầng Khuếch đại cực nguồn chung (SC)



Hình 2.71b: Đồ thị xác định chế độ tĩnh của tầng Khuếch đại cực nguồn chung (SC)

Sơ đồ khuếch đại SC dùng MOSFET có kênh n đặt sẵn cho trên hình 2.71. Tải R_D được mắc vào cực mán, các điện trở R_1 , R_G , R_S dùng để xác lập U_{GS0} ở chế độ tĩnh. Điện trở R_S sẽ tạo nên hồi tiếp âm dòng một chiều để ổn định chế độ tĩnh khi thay đổi nhiệt độ và do tính tản mạn của tham số tranzito. Tụ C_s để khử hồi tiếp âm dòng xoay chiều. Tụ C_{p1} để ghép tầng với nguồn tín hiệu vào. Nguyên tắc chọn chế độ tĩnh cũng giống như sơ đồ dùng tranzito lưỡng cực (h.2.64). Công thức (2.119) và (2.120), ở đây có thể viết được dạng.

$$U_{DS0} > U_{m} + \Delta U_{DS} \quad (2-158)$$

$$I_{D0} > I_{Dm} \quad (2-159)$$

Điểm làm việc tĩnh P dịch chuyển theo đường tải một chiều sẽ qua điểm a và b (h.2.71). Đối với điểm a , $I_D = 0$, $U_{PS} = +E_D$, đối với điểm b , $U_{DS} = 0$, $I_D = E_D / (R_D + R_S)$. Đường tải xoay chiều xác định theo điện trở $R_{t\sim} = R_D // R_t$. Trong bộ khuếch đại nhiều

tầng thì tải của tầng trước chính là mạch vào của tầng sau có điện trở vào R_V đủ lớn. Trong những trường hợp như vậy thì tải xoay chiều của tầng xác định chủ yếu bằng điện trở R_D (được chọn tối thiểu cũng nhỏ hơn R_V một bậc nữa). Chính vì vậy đối với tầng tiền khuếch đại thì độ dốc của đường tải xoay chiều (đường c-d) không khác lắm so với đường tải một chiều và trong nhiều trường hợp người ta coi chúng là ở chế độ tĩnh có :

$$U_{DSO} = E_D - I_{DO}(R_D + R_S) \quad (2-160)$$

trong đó I_{DO} là dòng máng tĩnh. U_{DSO} là điện áp cực máng - nguồn tĩnh.

Điện áp U_{GSO} chính là tham số của đặc tuyến ra tĩnh (máng) đi qua điểm tĩnh P (h.2.71).

Dựa vào đặc tuyến của FET ta thấy ở chế độ tĩnh, điện áp phân cực có thể có cực tính dương hoặc âm đối với cực nguồn và thậm chí có thể bằng không.

Khảo sát trường hợp $U_{GSO} < 0$

Điện trở R_S và R_G (h.2.71) để xác định điện áp $U_{GSO} < 0$ trong chế độ tĩnh. Trị số và cực tính của điện áp trên điện trở R_S là do dòng điện $I_{SO} = I_{DO}$ chảy qua nó quyết định, điện trở R_S được xác định bởi :

$$R_S = U_{GSO} / I_{DO} \quad (2-161)$$

Điện trở R_G để dẫn điện áp U_{GSO} lấy trên R_S lên cực cửa của FET. Điện trở R_G phải chọn nhỏ hơn điện trở vào vài bậc nữa. Điều này rất cần thiết để loại trừ ảnh hưởng của tính không ổn định theo nhiệt độ và tính tản mạn của các tham số mạch vào đến điện trở vào của tầng. Trị số R_S thường chọn từ $1 \div 5M\Omega$.

Ngoài việc đảm bảo điện áp yêu cầu U_{GSO} , điện trở R_S còn tạo ra hồi tiếp âm dòng 1 chiều trong tầng, ngăn cản sự thay đổi dòng I_{DO} do tác dụng của nhiệt độ và tính tản mạn của tham số tranzito và vì thế ổn định chế độ tĩnh của tầng. Để tăng tính ổn định thì cần tăng R_S nhưng phải đảm bảo giá trị U_{GSO} . Trong trường hợp này phải bù điện áp U_{SO} bằng cách cung cấp cho cực cửa điện áp U_{GO} qua điện trở R_1 .

$$U_{GSO} = U_{SO} - U_{GO} = I_{DO} \cdot R_S - E_D \cdot \frac{R_G}{R_G + R_1} \quad (2-162)$$

$$R_1 = \frac{E_D \cdot R_G}{U_{SO} - U_{GSO}} - R_G \quad (2-163)$$

Điện áp nguồn cung cấp

$$E_D = U_{DSO} + U_{SO} + I_{DO} \cdot R_D \quad (2-164)$$

Trị số R_D có ảnh hưởng đến đặc tính tần số của tầng, nó được tính theo tần số trên của đại tần. Với quan điểm mở rộng dải tần thì phải giảm R_D . Sau khi đã chọn điện trở trong của tranzito r_i , thì ta có thể chọn $R_D = (0,05 \div 0,15)r_i$

Việc chọn điện áp U_{SO} cũng theo những điều kiện giống như điện áp U_{EO} trong tầng EC, nghĩa là tăng điện áp U_{SO} sẽ làm tăng độ ổn định của điểm làm việc tĩnh do R_S

tăng, tuy nhiên khi đó cần tăng E_D . Vì thế U_{SO} thường chọn khoảng $(0,1 \div 0,3)E_D$. Cũng tương tự (2-125) ta có :

$$E_D = \frac{U_{D0} + I_{D0}R_D}{0.7 \div 0.9} \quad (2-165)$$

Khi $U_{GSO} \geq 0$ phải mắc điện trở R_S để đạt yêu cầu về độ ổn định chế độ tĩnh. Lúc đó bắt buộc phải mắc R_1 . Chọn các phần tử dựa vào các công thức (2-162) đến (2-165), khi đó công thức (2-162), (2-163) cần phải hoặc cho $U_{GSO} = 0$, hoặc là thay đổi dấu trước điện áp U_{GSO} . Chế độ $U_{GSO} > 0$ là chế độ điển hình cho MOSFET có kênh cảm ứng loại n. Vì thế nếu thực hiện việc đổi dấu trước U_{GSO} trong công thức (2-162), (2-163) có thể dùng chúng để tính mạch thiên áp của tầng nguồn chung.

Chọn loại FET phải chú ý đến các tham số tương tự như trong tầng EC. Phải tính đến dòng máng cực đại I_{Dmax} , điện áp cực đại U_{DSmax} và Công suất tiêu tán cực đại trong tranzito P_{Dmax} (h.271), và U_{DSmax} .

Giống như sơ đồ EC dùng tranzito lưỡng cực, tầng nguồn chung cũng làm đảo pha tín hiệu khuếch đại. Ví dụ đặt vào đầu vào nửa chu kì điện áp dương (h. 2.71) sẽ làm tăng dòng máng và giảm điện áp máng ; ở đầu ra sẽ nhận được nửa chu kì điện áp cực tính âm.

Dưới đây ta sẽ phân tích tầng khuếch đại về mặt xoay chiều.

Sơ đồ thay thế tầng SC vẽ trên hình 2.72a có tính đến điện dung giữa các điện cực của tranzito [6,8].

Sơ đồ thay thế dựa trên cơ sở sử dụng nguồn dòng ở mạch ra. Điện trở R_D , R_t mắc song song ở mạch ra xác định tải $R_{t-} = R_D // R_t$. Điện trở R_1 và R_G cũng được mắc song song. Vì điện trở vào thường lớn hơn điện trở R_n nhiều, nên điện áp vào của tầng coi như bằng E_n . Tụ phân đường C_{p1} , C_{p2} và tụ C_S khá lớn nên điện trở xoay chiều coi như bằng không. Vì thế trong sơ đồ thay thế không vẽ những tụ đó.

Hệ số khuếch đại điện áp ở tần số trung bình

$$K_u = \frac{U_t}{U_v} = \frac{S U_v (r_i // R_{t-})}{U_v} = S(r_i // R_{t-}) \quad (2-166)$$

hay là

$$K_u = \frac{S r_i \cdot R_{t-}}{r_i + R_{t-}} \quad (2-167)$$

Tích số $S \cdot r_i$ gọi là hệ số khuếch đại tĩnh μ của FET. Thay $\mu = S r_i$ vào (2.167) ta có :

$$K_u = \frac{\mu \cdot R_{t-}}{r_i + R_{t-}} \quad (2-168)$$

Dựa vào (2-168) có thể vẽ sơ đồ thay thế của tầng SC với nguồn điện áp μU_v (h.2.72b).

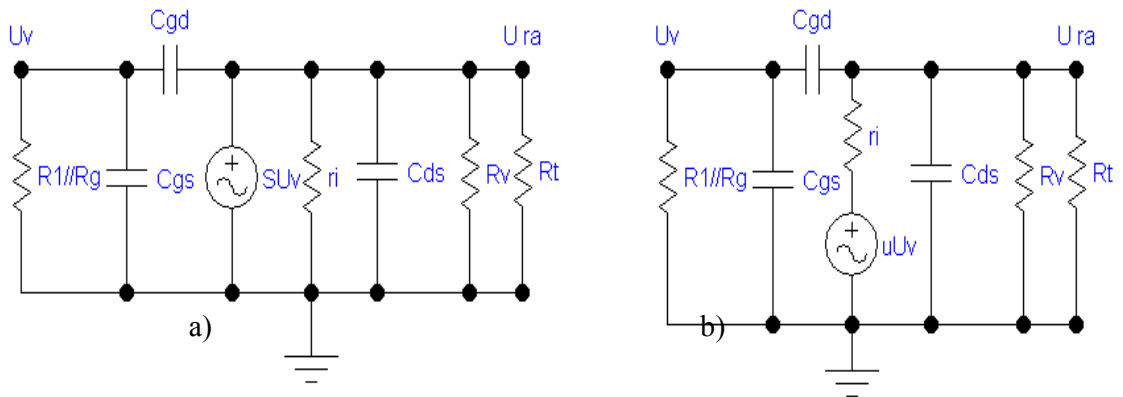
Trong trường hợp nếu tầng SC là tầng tiền khuếch đại trong bộ khuếch đại nhiều tầng thì $R_{t-} = R_D // R_V = R_D$. Nếu như tính đến $R_D \ll r_i$ thì hệ số khuếch đại điện áp của tầng được tính gọn là :

$$K_u = SR_D \quad (2-169)$$

Điện trở vào của tầng SC là: $R_v = R_1 // R_G \quad (2-170)$

Điện trở ra của tầng SC là: $R_r = R_D // r_i \approx R_D \quad (2-171)$

Khi chuyển sang miền tần số cao thì phải chú ý đến điện dung vào và ra của tầng, nghĩa là cần chú ý đến điện dung giữa các điện cực C_{GS} , C_{GD} của tranzito (h.2.72a), cũng như điện dung lắp ráp mạch vào C_L (điện dung của linh kiện và dây dẫn mạch vào đối với cực âm của nguồn cung cấp).



Hình .2.72: Sơ đồ thay thế tầng SC

a) Nguồn dòng ; b) Nguồn áp

Ở tần số cao những điện dung kể trên sẽ tạo nên thành phần kháng của dòng điện mạch vào.

$$I_{cv} = I_{CGS} + I_{CGD} + I_{CL} \quad (2-172)$$

Dòng I_{CGS} , I_{CL} xác định bằng điện áp vào U_v , còn dòng I_{CGD} xác định bằng điện áp cực máng - cửa. Vì điện áp cực máng ngược pha với điện áp vào, nên điện áp giữa cực cửa và máng sẽ bằng :

$$\dot{U}_v + \dot{U} = (1 + K_u) \dot{U}_v$$

Dòng điện vào điện dung của tầng

$$\dot{I}_{cv} = j\omega C_{GS} \cdot \dot{U}_v + j\omega C_{GD} (1 + K_u) \cdot \dot{U}_v + j\omega C_L \cdot \dot{U}_v$$

hay là

$$\dot{I}_{cv} \approx j\omega \dot{U}_v [C_{GS} + (1 + K_u) C_{GD} + C_L] = j\omega C_v \cdot \dot{U}_v$$

ở đây C_v là điện dung vào của tầng

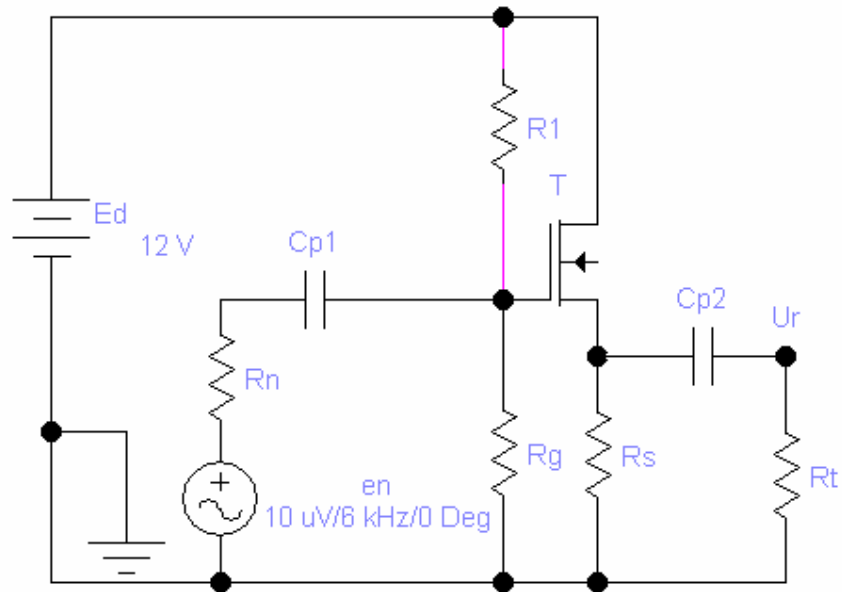
$$C_v = C_{GS} + (1 + K_u) C_{GD} + C_L \quad (2-173)$$

Điện dung ra của tầng phụ thuộc vào điện dung giữa các điện cực ở khoảng máng-nguồn và máng - cửa, cũng như điện dung lắp ráp mạch ra. Tính điện dung ra cũng theo phương pháp như đã tính đối với điện dung vào, có kết quả :

$$C_r = C_{DS} + \frac{1+K_U}{K_U} \cdot C_{GD} + C_S \quad (2-174)$$

e. Khuếch đại cực máng chung DC (lập lại cực nguồn)

Hình 2.73a là sơ đồ DC dùng FET có kênh đặt sẵn. Điện trở R_1 , R_G cùng với R_S dùng để xác định chế độ làm việc tĩnh của tranzito.



Hình 273 : Sơ đồ DC dùng FET có kênh đặt sẵn

Việc chọn và đảm bảo chế độ tĩnh được tiến hành tương tự như tầng SC. Tải một chiều của tầng là R_S còn tải xoay chiều là $R_{t-} = R_S // R_t$

Đối với tầng DC thì điện áp tải trùng pha với điện áp vào

$$U_t = U_v - U_{GS} \quad (2-175)$$

Theo sơ đồ thay thế thì U_t lại là hàm số của U_{GS} tác dụng lên đầu vào của tranzito

$$U_t = S U_{GS} (r_i // r_{t-}).$$

hay

$$U_{GS} = \frac{U_t}{S(r_i // R_{t-})} \quad (2-176)$$

Hệ số khuếch đại điện áp của tầng tính theo

$$K_u = \frac{U_t}{U_v} = \frac{S(r_i // R_{t\sim})}{1 + S(r_i // R_{t\sim})} \quad (2-177)$$

vì $r_i \gg R_{t\sim}$ nên

$$K_u = \frac{SP_{t\sim}}{1 + Sh_{t\sim}} \quad (2-178)$$

Hệ số khuếch đại K_u phụ thuộc vào độ hở dẫn S của tranzito và tải xoay chiều của tầng. Hệ số khuếch đại sẽ tiến tới 1 khi tăng S và $R_{t\sim}$. Vì vậy đối với tầng DC nên dùng tranzito có độ hở dẫn lớn.

Để tìm được các tham số tương đương của sơ đồ thay thế, biến đổi công thức (2-177) sau khi thay vào nó $S = \mu / r_i$ và khai triển ta có :

$$r_i // R_{t\sim} = \frac{r_i R_{t\sim}}{r_i + R_{t\sim}}$$

$$\text{Và} \quad K_u = \frac{\mu \cdot R_{t\sim}}{r_i + (1 + \mu) R_{t\sim}} \quad (2.179)$$

Chia cả tử số là mẫu số về phải của công thức (2-179) cho $1 + \mu$ và thay $K_u = U_t / U_v$, ta có

$$U_t = \frac{\mu}{1 + \mu} U_v \cdot \frac{R_{t\sim}}{r_i(1 + \mu) + R_{t\sim}} \quad (2-180)$$

Dựa vào (2-180) ta vẽ được sơ đồ thay thế của tầng (h.2.73b). Ở mạch ra của sơ đồ thay thế có nguồn điện áp tương đương

$$\frac{\mu}{1 + \mu} \cdot U_v$$

với điện trở tương đương $r_i / (1 + \mu)$. Mạch vào của sơ đồ thay thế (h.2.73b) gồm 3 phần tử giống nhau như sơ đồ thay thế SC.

Dựa vào sơ đồ hình 2.73b xác định được điện trở ra của tầng DC.

$$R_r = R_s // \frac{1}{1 + \mu} \approx \frac{1}{S} \quad (2-181)$$

Điện trở ra của tầng DC nhỏ hơn tầng SC, và vào khoảng $100 \div 3000 \Omega$.

Vì điện áp giữa cực cửa và cực nguồn của tranzito trong sơ đồ lặp lại cực nguồn bằng hiệu $U_v - U_r$, nên dòng điện vào bản thân của tranzito sẽ nhỏ hơn trong sơ đồ SC, và độ không ổn định nhiệt độ của điện trở khoảng giữa cửa và nguồn nhỏ. Do đó cho phép ta dùng R_1, R_G lớn. Vì vậy tầng DC có điện trở vào R_v lớn (tới vài $M\Omega$) hơn tầng SC.

Điện dung vào của tầng DC sẽ nhỏ hơn của tầng SC.

Đối với tầng lặp lại cực nguồn thì cần thiết phải tính đến thành phần dòng điện dung vào mạch cửa - máng và cửa - nguồn của tranzito, cũng như thành phần dòng điện dung lắp ráp ở mạch vào của tầng. Vì điện áp cực máng không đổi, thành phần dòng điện dung C_{GD} và C_1 được xác định bằng điện áp vào U_v . Thành phần dòng điện dung C_{GS} phụ thuộc vào điện áp.

$$U_{GS} = U_v - U_t = (1 - K_u)U_v$$

Dòng vào tổng là

$$I_{cv} = j\omega U_v [C_{GD} + C_{GS}(1 - K_u) + C_L]$$

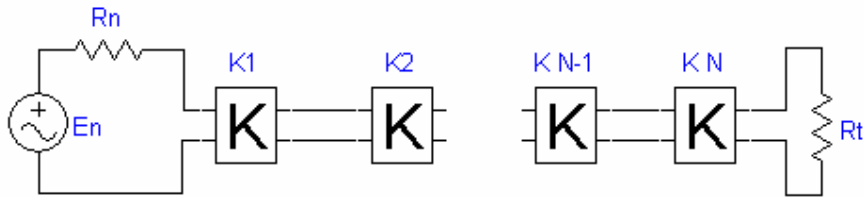
từ đó

$$C_v = C_{GD} + C_{GS}(1 - K_u) + C_L \quad (2-182)$$

So sánh (2-182) với (2-173) thấy điện dung vào của tầng DC nhỏ hơn trong sơ đồ SC Từ (2-182) trong tầng DC nếu $K_u \approx 1$ thì ảnh hưởng của điện dung C_{GS} đến điện dung vào sẽ giảm.

2.3.4. Ghép giữa các tầng khuếch đại

Một bộ khuếch đại thường gồm nhiều tầng mắc nối tiếp nhau như hình 2:74 (vì thực tế một tầng khuếch đại không đảm bảo đủ hệ số khuếch đại cần thiết), ở đây tín hiệu ra của tầng đầu hay tầng trung gian bất kì sẽ là tín hiệu vào cho tầng sau nó và tải của một tầng là điện trở vào của tầng sau nó. Điện trở vào và ra của bộ khuếch đại sẽ được tính theo tầng đầu và tầng cuối.



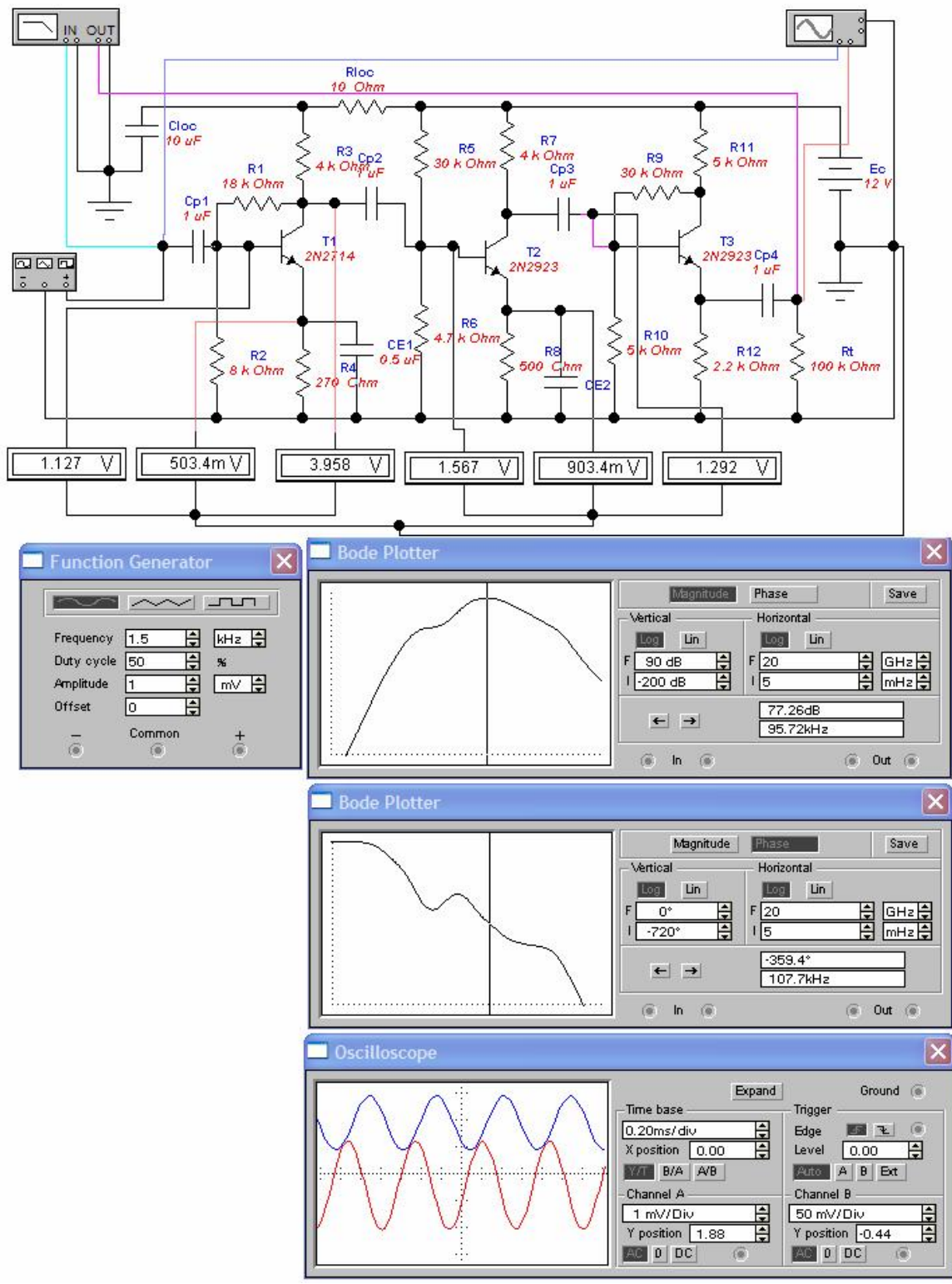
Hình 2.74: Sơ đồ khối bộ khuếch đại nhiều tầng

Theo hệ thức (2.104), hệ số khuếch đại của bộ khuếch đại nhiều tầng bằng tích hệ số khuếch đại của mỗi tầng (tính theo đơn vị số lần) hay bằng tổng của chúng (tính theo đơn vị dB)

$$K_u = \frac{U_t}{E_n} = \frac{U_{r1}}{E_n} \cdot \frac{U_{r2}}{U_{v2}} \dots \frac{U_{rN}}{U_{vN}} = K_{u1} \cdot K_{u2} \dots K_{uN}$$

$$K_u(\text{dB}) = K_{u1}(\text{dB}) + \dots + K_{uN}(\text{dB}) \quad (2-138)$$

Việc ghép giữa các tầng có thể dùng tụ điện, biến áp hay ghép trực tiếp.



Hình 2.75: Sơ đồ bộ khuếch đại nhiều tầng ghép điện dung

a- Ghép tầng bằng điện dung

Bộ khuếch đại nhiều tầng ghép điện dung vẽ trên hình 2.75. Các điều đã phân tích trong 2.3.2 đúng cho một tầng trung gian bất kì nếu thay R_t cho R_v . Số tầng trong bộ khuếch đại nhiều tầng xác định theo công thức (2-183) xuất phát từ hệ số khuếch đại yêu cầu việc tính toán các tầng (chọn và đảm bảo chế độ làm việc tĩnh, tính toán chế độ xoay chiều) phải theo thứ tự từ tầng cuối cùng về tầng đầu tiên.

Trước hết ta tính tầng cuối cùng. Tầng này phải đảm bảo đưa ra tải R_t công suất tín hiệu yêu cầu. Dựa vào hệ số khuếch đại tầng cuối, người ta xác định các tham số tín hiệu vào của nó. Và đó chính là số liệu ban đầu để tính tầng trước cuối, và v.v... cho tới tầng đầu tiên (tầng vào) của bộ khuếch đại.

Đầu tiên ta tính ở tần số trung bình f_0 bỏ qua ảnh hưởng của tụ điện trong bộ khuếch đại và không tính đến sự phụ thuộc của các tham số tranzito vào tần số. Trong trường hợp cần thiết phải chú ý đến đặc tính của tranzito và ảnh hưởng của tụ ở biên tần của tín hiệu cần khuếch đại, điều này sẽ làm cho điện áp đầu ra bộ khuếch đại thay đổi cả biên độ lẫn pha khi tần số tín hiệu vào thay đổi. Ở miền tần số thấp, khi tải thuần trở thì những sự phụ thuộc kể trên là do tụ điện trong sơ đồ quyết định, còn ở miền tần số cao thì chủ yếu là do các tham số của tranzito quyết định. Trong thực tế, thường người ta có thể nghiên cứu ảnh hưởng của các yếu tố trên một cách độc lập ở hai miền tần số thấp và cao.

Dưới đây ta xét đặc điểm công tác của bộ khuếch đại ở miền tần thấp.

Trong 2.3.2. khi tính hệ số khuếch đại của tầng đơn đã giả thiết điện trở xoay chiều của tụ bằng không. Những giả thiết như vậy chỉ đúng ở dải tần trung bình. Khi tần số giảm thì độ dẫn điện của tụ ghép tầng C_p sẽ giảm. Do đó hạ áp trên tụ nên điện áp từ nguồn tín hiệu đặt vào tầng đầu tiên hay điện áp ra tầng trước đặt vào tầng sau sẽ bị giảm. Hạ áp ở trên tụ sẽ làm giảm biên độ tín hiệu ở đầu ra mỗi tầng và của cả bộ khuếch đại nói chung tức là làm giảm hệ số khuếch đại ở miền tần thấp (h.2.76a).

Ảnh hưởng của tụ C_p thể hiện rất rõ ràng trong bộ khuếch đại ghép điện dung ở chỗ hệ số khuếch đại $K_u \rightarrow 0$ khi $f \rightarrow 0$. Như vậy là trị số của tụ C_p có ảnh hưởng đến hệ số khuếch đại ở miền tần thấp.

Tụ điện C_E cũng ảnh hưởng đến hệ số khuếch đại ở miền tần thấp. Vì khi giảm tần số sẽ làm giảm tác dụng mắc rẽ của tụ đối với điện trở R_E và do đó làm tăng mức độ hồi tiếp âm dòng xoay chiều trên R_E và do đó làm giảm hệ số khuếch đại.

Việc giảm mô đun hệ số khuếch đại ở miền tần số thấp K_t được đặc trưng bằng hệ số méo tần số thấp của bộ khuếch đại

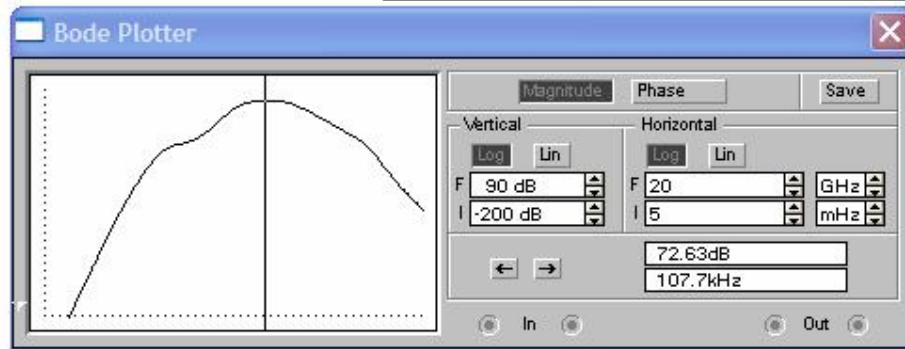
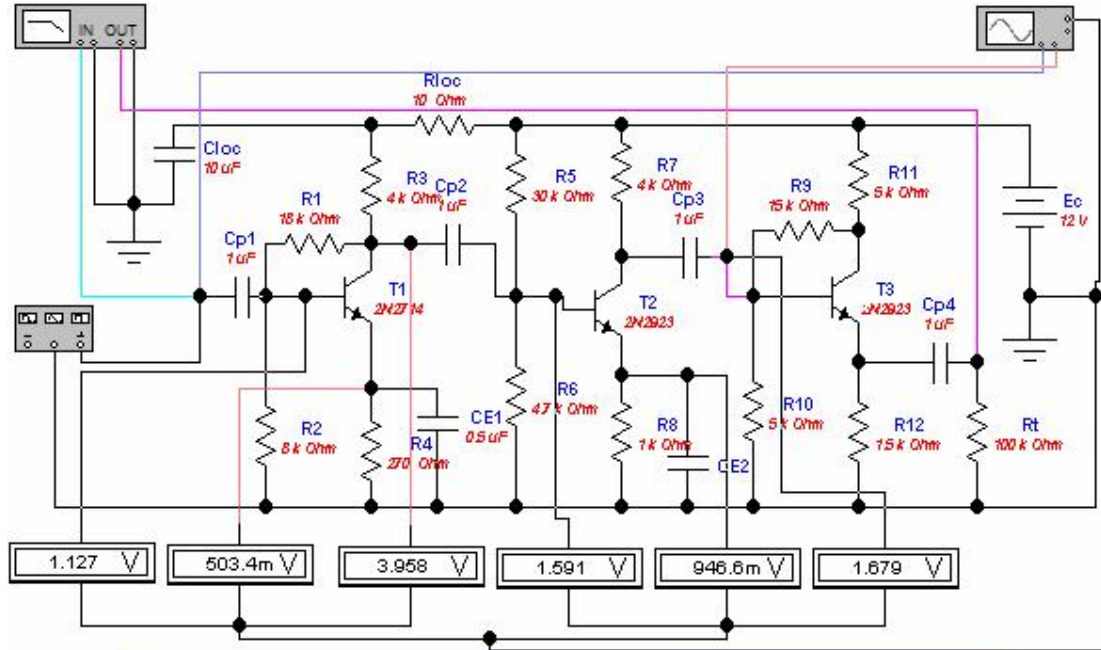
$$M_t = K_o/K_t$$

đó chính là tính hệ số méo tần số của mỗi tụ trong bộ khuếch đại

$$M_t = M_{t1} \cdot M_{t2} \dots M_{tn} \quad (2-184)$$

Hệ số méo tần số của tụ tính theo

$$M_t = \sqrt{1 + \left(\frac{1}{\omega_t \tau_t} \right)^2} \quad (2-185)$$



Hình 276: Dạng tổng quát đặc tuyến biên độ tần số của bộ khuếch đại ghép điện dung

Đối với tụ C_p (h.2.75) thì hằng số thời gian $\tau = C_{PL}(R_n + R_{V1})$ trong đó R_{V1} là điện trở vào của tầng đầu tiên. Tương tự như vậy, ta xác định được hằng số thời gian cho những tụ khác trong sơ đồ.

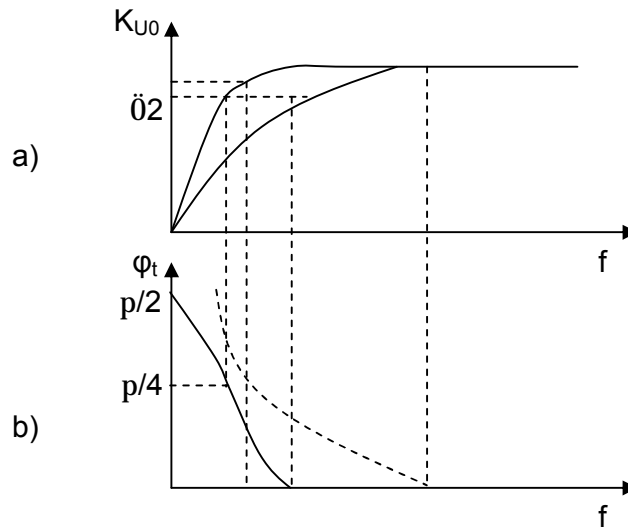
Tần số thấp nhất của dải thông sẽ được chọn làm số liệu ban đầu khi tính bộ khuếch đại ở miền tần thấp. Hệ số méo tần số ứng với tần số thấp nhất của dải thông có giá trị tùy thuộc vào nhiệm vụ của bộ khuếch đại, ví dụ đối với bộ khuếch đại âm thanh thường chọn bằng $\sqrt{2} d$

Như trên đã giả thiết ở miền tần số trung bình, các tụ điện không gây ảnh hưởng gì và sự dịch pha của tín hiệu đầu ra bộ khuếch đại đối với tín hiệu đầu vào sẽ là $n\pi$, ở đây n là số tầng khuếch đại làm đảo pha tín hiệu. Tất nhiên chỉ có tầng EC (hay SC), còn tầng BC và CC (hay GC và DC) không làm đảo pha tín hiệu.

Ở miền tần thấp vì trong mạch có tụ điện nên dòng điện nhanh pha so với điện áp. Như vậy sự dịch pha của điện áp ra bộ khuếch đại so với điện áp vào ở miền tần thấp có đặc tính vượt trước. Góc dịch pha của bộ khuếch đại bằng tổng góc dịch pha của mỗi tụ, và góc dịch pha của mỗi tụ là

$$\varphi_t = \arctg \frac{1}{\omega_t T_t} \quad (2-186)$$

Đặc tuyến biên độ tần số và pha tần số của bộ khuếch đại ở miền tần thấp vẽ trên hình 2.77. Đường nét liền là đặc tuyến khi xét đến ảnh hưởng của một tụ còn đường cong nét đứt trên hình 2.77 là đặc tuyến khi xét đến ảnh hưởng của tất cả các tụ trong bộ khuếch đại.



Hình 2.77: ảnh hưởng của tụ nối tầng đến đặc tuyến

a) Biên độ - tần số b) Pha - tần số

Đặc điểm công tác của bộ khuếch đại ở miền tần cao là sự phụ thuộc hệ số β của tranzito vào tần số và sự tồn tại điện dung mặt ghép collector $C_C(E)$ (đối với tầng EC) những nhân tố này ảnh hưởng đến đặc tuyến tần số của bộ khuếch đại ở miền tần cao. Ở miền tần cao, sự giảm môđun hệ số là của tranzito cũng như tác dụng mắc rẽ của điện dung $C_C(E)$ sẽ làm giảm hệ số khuếch đại. Xét về mức độ giảm hệ số β người ta đưa ra khái niệm về tần số giới hạn $f\beta$ tức là tại đó hệ số β bị giảm $\sqrt{2}$ lần so với giá trị β_0 ở tần số trung bình.

Hệ số méo ở tần cao

$$M_c = \sqrt{1 + (\omega T_c)^2} \quad (2-187)$$

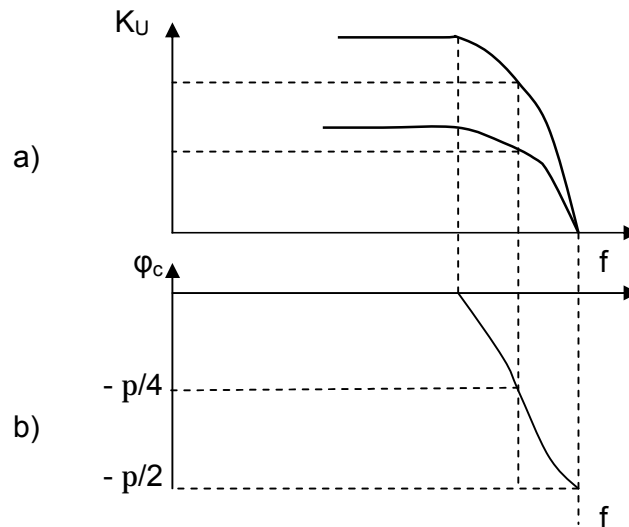
ở đây : T_c là hằng số thời gian tương đương của tầng ở miền tần cao.

Góc dịch pha do một tầng khuếch đại gây ra là

$$\varphi_c = -\arctg \omega T_c \quad (2-188)$$

Đặc tuyến biên độ tần số và pha tần số ở miền tần cao vẽ trên hình 2.78. Từ đồ thị ta thấy khi tần số tăng thì hệ số méo tần số tăng và hệ số khuếch đại giảm. Đặc tuyến biên độ tần số và pha tần số ở miền tần cao của một tầng khuếch đại biểu thị bằng đường nét liền trên hình 2.78, còn của cả bộ khuếch đại thì được biểu thị bằng đường nét đứt với hệ số méo tần số ở tần cao bằng tích hệ số méo của mỗi tầng :

$$M_c = M_{c1} \cdot M_{c2} \dots M_{cn} \quad (2-189)$$



Hình 2.78: ảnh hưởng tính chất tần số của tranzito đến đặc tuyến

a) Biên độ - tần số; b) Pha – tần số

Còn góc dịch pha cũng bằng tổng góc dịch pha của mỗi tầng

$$\varphi_c = \varphi_{c1} + \varphi_{c2} + \dots + \varphi_{cn} \quad (2-190)$$

Tính toán bộ khuếch đại ở miền tần cao phải đảm bảo tần số biên trên của dải thông bộ khuếch đại (h.2.76a). Với một dải thông cho trước, về nguyên tắc không bắt buộc phải lấy hai hệ số méo ở tần số biên dưới và biên trên bằng nhau. Tính toán dẫn tới việc chọn loại tranzito theo tần số f_β và xác định τ_ρ để đảm bảo hệ số méo cần thiết của tầng.

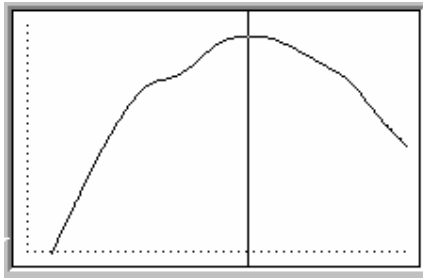
Méo biên độ và pha của bộ khuếch đại là loại méo tuyến tính vì nó không làm thay đổi dạng của tín hiệu hình sin được khuếch đại. Khi tín hiệu cần khuếch đại có dạng phức tạp đặc trưng bằng phổ các thành phần điều hòa thì méo biên độ và pha của bộ khuếch đại là do sự phá vỡ tương quan tỉ lệ giữa các thành phần điều hòa về biên độ và pha của điện áp ra và vào.

Dưới đây ta khảo sát đặc tuyến biên độ của bộ khuếch đại.

Đặc tuyến biên độ phản ánh sự phụ thuộc giữa biên độ điện áp ra U_m và sự thay đổi biên độ điện áp vào E_m . Dạng điển hình của đặc tuyến biên độ vẽ trên hình 2.79 (vẽ với tín hiệu vào là hình sin ở tần số trung bình). Đặc tuyến này cho biết giới hạn có thể thay đổi tín hiệu ra và vào của bộ khuếch đại.

Từ đồ thị ta thấy ở đoạn 1-3 quan hệ điện áp ra và vào là tỉ lệ thuận. Đặc tuyến biên độ không đi qua gốc tọa độ vì ở đầu ra có điện áp nhiễu và ồn của bản thân bộ khuếch đại. Đoạn dưới điểm 1 của đặc tuyến không dùng vì ở đây tín hiệu có ích rất khó phân biệt với điện áp nhiễu và ồn bản thân của bộ khuếch đại. Dựa vào trị số U_{\min}/K_o người ta đánh giá mức điện áp tín hiệu vào tối thiểu (độ nhạy) của bộ khuếch đại.

Khi đã đạt được giá trị tín hiệu vào E_m nào đó, ứng với điểm 3, thì sự phụ thuộc tỉ lệ giữa điện áp ra và vào bị phá vỡ. Nguyên nhân là sự hạn chế điện áp cực đại của một hoặc cả hai nửa chu kì tín hiệu vào ở một mức không đổi. Sự hạn chế này thường ở tầng cuối bộ khuếch đại làm việc với tín hiệu vào lớn nhất. Muốn có biên độ điện áp ra lớn nhất thì phải chọn điểm làm việc tĩnh của tầng ra ở giữa đường tải xoay chiều.



Hình 2.79: Đặc tuyến biên độ của bộ khuếch đại

Tỷ số giữa biên độ điện áp ra cho phép cực đại và cực tiểu gọi là dải động của bộ khuếch đại, và được kí hiệu là :

$$D = U_{\max}/U_{\min}$$

Khi tín hiệu vào là hình sin thì tín hiệu ở đầu ra bộ khuếch đại không thể coi là hình sin thuần túy. Do tính không đường thẳng của đặc tuyến V - A vào và ra của tranzito sẽ làm méo dạng điện áp ra, gọi là méo không đường thẳng, (xem 2.3.1).

b - Ghép tầng bằng biến áp ⁽¹⁾

Ở phần trên ta đã trình bày bộ khuếch đại ghép tầng bằng điện dung một cách chi tiết và đó là trường hợp chung nhất được sử dụng rộng rãi nhất. Ở phần này chúng ta chỉ nêu lên những đặc điểm khác biệt của tầng ghép biến áp so với tầng ghép điện dung. Hơn nữa vấn đề ghép biến áp còn được đề cập tới ở phần khuếch đại công suất. Hình 2.80a là sơ đồ bộ khuếch đại ghép biến áp (linh kiện ghép tầng là biến áp). Cuộn sơ cấp của nó (W_1) được mắc vào bazơ tranzito T_2 qua tụ C_{p2} . Ghép tầng bằng biến áp không những cách li các tầng về dòng một chiều, mà còn làm tăng hệ số khuếch đại chung về điện áp (dòng điện) tùy thuộc vào biến áp tăng (hay giảm) áp.

Do điện trở một chiều của cuộn sơ cấp biến áp nhỏ, hạ áp 1 chiều trên nó nhỏ, nghĩa là hầu như toàn bộ điện áp nguồn cung cấp được đưa tới collector của tranzito. Điều đó cho phép dùng nguồn điện áp thấp, ngoài ra tầng ghép biến áp dễ dàng thực hiện phối hợp trở kháng và thay đổi cực tính của điện áp tín hiệu trên các cuộn dây. Tuy nhiên nó có nhược điểm là đặc tuyến tần số không bằng phẳng trong dải tần.

Trong chế độ phối hợp trở kháng giữa các tầng thì tải xoay chiều của tầng được tính theo :

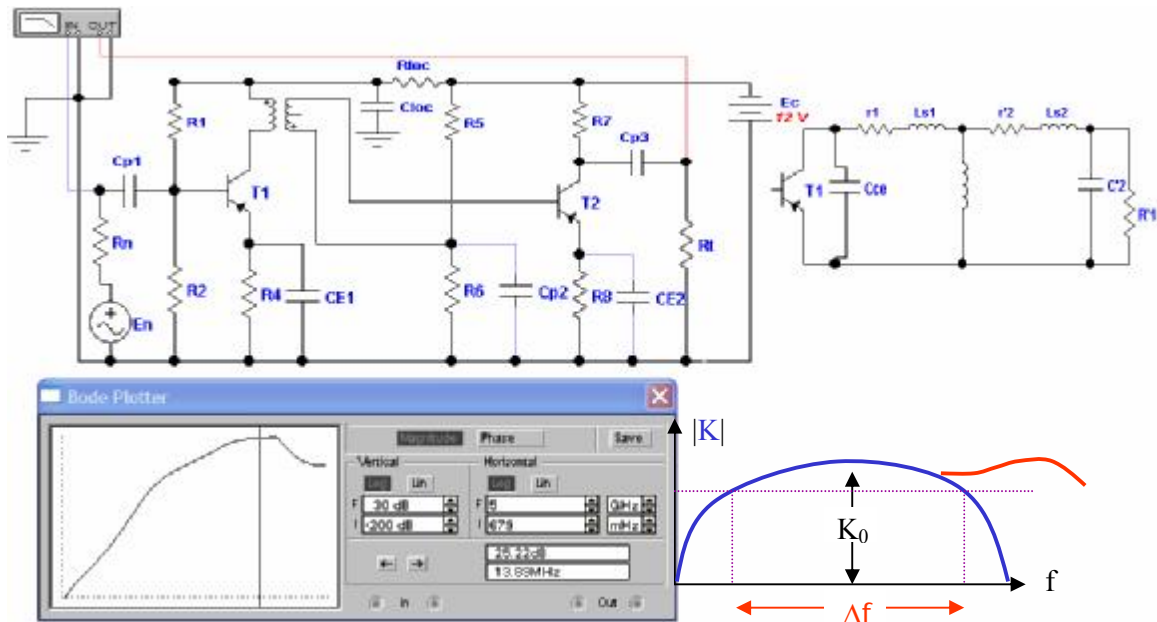
$$R_t' = R_{r1} \quad (2-191)$$

có tính thuần trở (đường chấm chấm trên hình 2.80a) trong khi đó cảm kháng của cuộn sơ cấp ở tần số tín hiệu là $\omega L_1 \gg R_t'$ (ở đây L_1 là điện cảm cuộn sơ cấp).

Méo tần số trong bộ khuếch đại ghép biến áp và do cuộn dây biến áp các tụ C_{p1} , C_{p2} , C_E , C_{CE} gây ra.

Sơ đồ tương đương của bộ khuếch đại vẽ trên hình 2.80b ảnh hưởng tầng đầu bộ khuếch đại được thể hiện trong sơ đồ tương đương bằng điện dung C_{CE} . Còn tầng hai được thể hiện bằng R_t' đó là tải phản ánh từ thứ cấp về sơ cấp.

Hình 2.80c vẽ đặc tuyến tần số của bộ khuếch đại ghép biến áp. Ở miền tần số trung bình hệ số khuếch đại thực tế không phụ thuộc vào tần số vì trở kháng của điện cảm dò nhỏ nên không ảnh hưởng đến việc truyền tín hiệu ra tải. Ngoài ra dung kháng C_{CE} , C_2 cũng như cảm kháng L_1 đủ lớn, tác dụng mắc rẽ của chúng đối với mạch ra của tầng đầu và tải không đáng kể, vì vậy có thể không tính đến chúng.



Hình 2.80: Tầng khuếch đại ghép biến áp

Sơ đồ nguyên lí, sơ đồ tương đương và đặc tuyến tần số

Với những giả thuyết như trên, ta có thể chia sơ đồ tương đương của mạch ghép tầng thành ba sơ đồ ứng với ba khoảng tần số trung bình, tần số thấp và tần số cao (h.2.81).

Theo sơ đồ hình 2.81a thì ở tần số trung bình tổng trở tải

$$R_T = R_t' + r_1 + r_2 \quad (2-192)$$

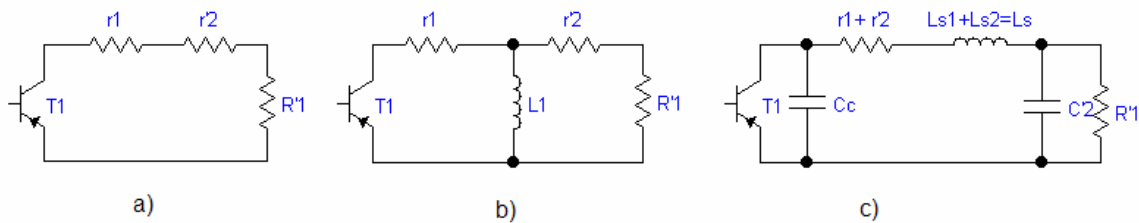
Ở miền tần số thấp cảm kháng của L_1 bị giảm sẽ gây tác dụng mắc rẽ đáng kể với R_t' và làm cho hệ số khuếch đại giảm. Ngoài ra dung kháng của C_{CE} và C_2 lớn hơn và cảm kháng của L_{s1} và L_{s2} nhỏ hơn so với trị số tương ứng của chúng ở miền tần

số trung bình. Cho nên sơ đồ tương đương của mạch ghép có dạng như hình 2.81b. Với một M_t và ω_t cho trước, ta có thể tìm được điện cảm L_1 tối thiểu theo

$$L_1 \geq R_0 / (\omega_t \sqrt{M_t^2 - 1}) \quad (2-193)$$

ở đây :

$$R_0 = [(R_{r1} + r_1)(r'_2 + R'_t) / (R_{r1} + r_1 + r'_2 + R'_t)]$$



Hình 2.81 : Sơ đồ tương đương của tầng khuếch đại ghép biến áp

a) tần số trung bình; b) tần thấp; c) tần cao.

Ở miền tần cao điện cảm dò tăng, nên điện áp tín hiệu đưa ra tải R'_t bị giảm. Ngoài ra tần cao sẽ làm giảm đáng kể dung kháng của C_{CE} và C'_2 do đó làm giảm điện áp xoay chiều trên eolectơ T_1 và R'_t và hệ số khuếch đại giảm. Ở miền tần cao sơ đồ tương đương của bộ khuếch đại vẽ trên hình 2.81. Với một M_c và ω_c đã cho, thì điện cảm dò tổng xác định theo.

$$L_s \leq \frac{R_{r1} + r_1 + r'_2 + R'_t}{\omega_c} \cdot \sqrt{M_c^2 - 1} \quad (2-194)$$

Cần chú ý rằng trong tầng khuếch đại ghép biến áp có R'_t lớn thì ở một tần số nào đó ở miền tần cao có thể xuất hiện cộng hưởng (đường 2 hình 2.80c) do mạch $L_s C'_2$ quyết định, làm đặc tuyến vòng lên.

2.3.5. Khuếch đại công suất

Tầng khuếch đại công suất là tầng cuối cùng mắc với tải ngoài và để nhận được công suất tối ưu theo yêu cầu trên tải cần phải đặc biệt chú ý đến chỉ tiêu năng lượng.

Tầng khuếch đại công suất có thể dùng tranzito lưỡng cực hoặc IC khuếch đại công suất. Theo cách mắc tải, người ta chia thành tầng khuếch đại có biến áp ra và tầng khuếch đại không biến áp ra.

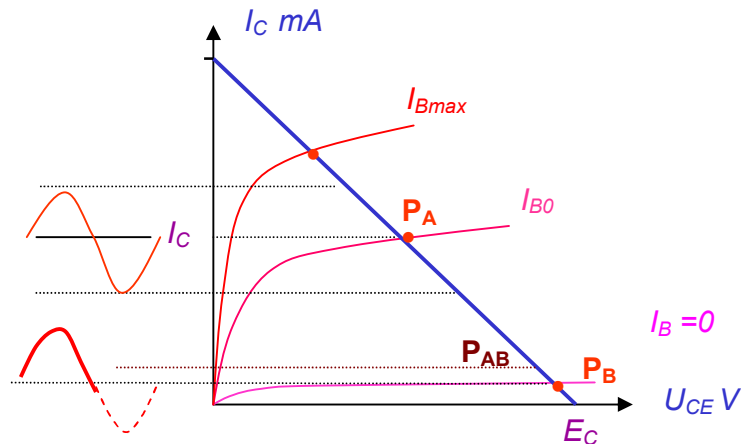
Ba chế độ làm việc thường dùng trong tầng khuếch đại công suất là : chế độ A, chế độ B và chế độ AB (xem 2.3.1). Hình 2.82 dùng để minh họa đặc điểm của các chế độ bằng ví dụ trên đặc tuyến ra của tranzito theo sơ đồ EC.

Chế độ A được dùng trong tầng khuếch đại công suất đơn, đảm bảo : tín hiệu ra méo ít nhất nhưng hiệu suất nhỏ nhất khoảng 20%, và công suất ở tải không vượt quá vài W

Trong chế độ B điểm làm việc tĩnh chọn ở điểm nút phải đường tải một chiều. Chế độ tĩnh tương ứng với điện áp $U_{BE} = 0$. Khi có tín hiệu vào, dòng colectơ chỉ xuất hiện ứng với nửa chu kì, còn nửa chu kì sau tranzito ở chế độ khóa. Khi đó hiệu suất năng

lượng của tầng ra cao (60 ÷ 70%) và có khả năng cho 1 công suất ra tải lớn, tuy nhiên méo γ với chế độ này lớn cần khắc phục bằng cách mắc tranzito thích hợp.

Chế độ AB là trung gian giữa chế độ A và B đạt được bằng cách dịch chuyển điểm tĩnh lên phía trên điểm B (h.2.82). Méo không đường thẳng sẽ giảm khác nhiều so với chế độ B.

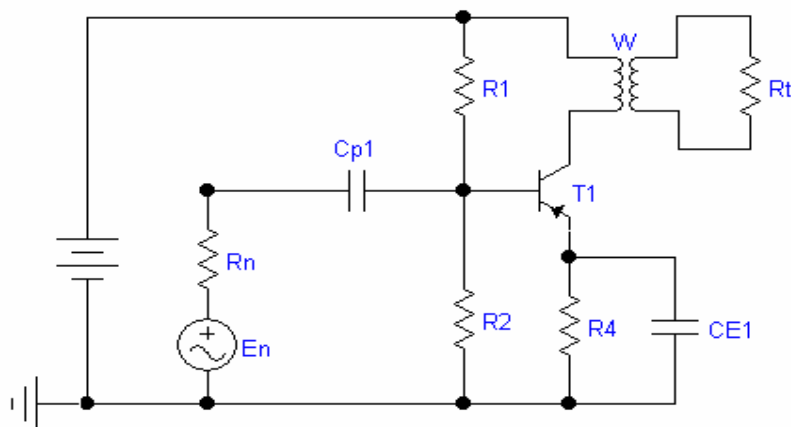


Hình 2. 82: Vị trí điểm làm việc tĩnh trên đặc tuyến ra trong chế độ A, B, AB

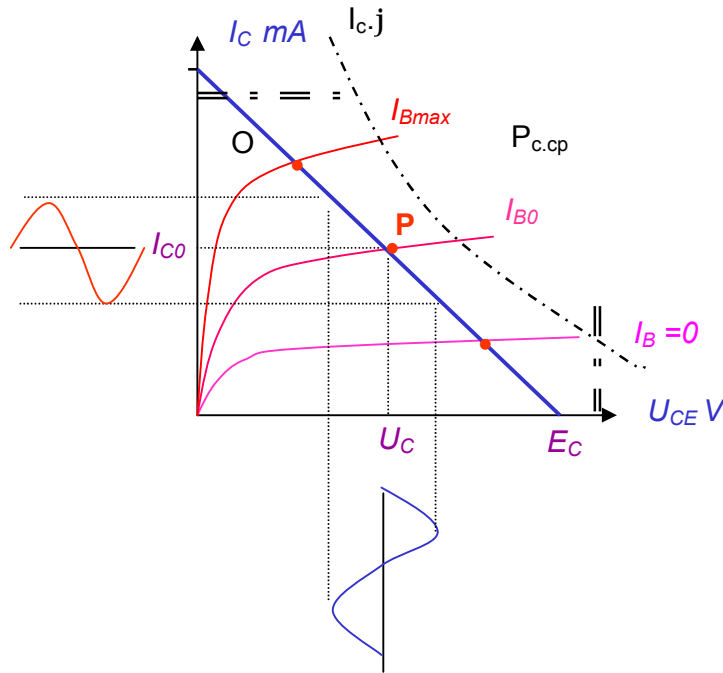
a- Tầng khuếch đại công suất có biến áp ra làm việc ở chế độ A (h.2.83)

Dòng điện ở mạch ra khá lớn vì thế phải lưu ý khi chọn điện trở R_E . Điện trở R_E thường không vượt quá vài chục Ω nên khó khăn trong việc chọn C_E để khử hồi tiếp âm dòng xoay chiều. Ta sẽ khảo sát tầng khuếch đại khi $R_E = 0$.

Phương pháp đồ thị giải tích được dùng để tính toán tầng khuếch đại công suất. Số liệu ban đầu để tính toán là công suất ra P_t và điện trở tải R_t .



Hình 2.83: Tầng công suất làm việc ở chế độ A ghép biến áp



Hình 2.84: Đồ thị để tính toán tầng khuếch đại làm việc ở chế độ A, ghép biến áp

Từ đồ thị hình 2.84 ta thấy đường tải một chiều qua điểm E_C hầu như thẳng đứng vì điện trở tải một chiều (h.2.83) tương đối nhỏ, (là điện trở thuần của cuộn sơ cấp biến áp). Điện trở tải xoay chiều của tầng quy về cuộn sơ cấp sẽ là

$$R_{t\sim} = n^2(R_t + r_2) + r_1 \approx n^2 R_t$$

Trong đó : $n = W_1/W_2$ là hệ số biến áp, với W_1, W_2 là số vòng dây, còn r_1, r_2 là điện trở thuần tương ứng của cuộn sơ và thứ cấp biến áp.

Để chọn tọa độ của điểm tĩnh U_{CE0}, I_{C0} theo công thức (2-119), (2-120) thì cần phải xác định trị số U_{cm}, I_{cm} .

Các tham số đó có thể tìm như sau : Công suất xoay chiều ra P_r trên cuộn sơ cấp biến áp (công suất trong mạch collector của tranzito) và công suất đưa ra tải P_t có quan hệ :

$$P_r = \frac{P_t}{\eta b - a}$$

ở đây : $\eta b - a$ là hiệu suất của biến áp (khoảng 0,8 ÷ 0,9).

Trường hợp tín hiệu là hình sin, thì công suất ra của tầng có quan hệ với các tham số U_{cm}, I_{cm} theo

$$P_r = \frac{U_{cm} \cdot I_{cm}}{2} = \frac{U_{cm}^2}{2 \cdot R_{t\sim}} = \frac{U_{cm}^2}{2 \cdot n^2 \cdot R_t} \quad (2-195)$$

từ đó ta có

$$n = \sqrt{\frac{U_{cm}^2}{2P_r \cdot P_t}} = \sqrt{\frac{U_{cm}^2 \cdot \eta \eta_b}{2P_t \cdot R_t}} \quad (2-196)$$

Chọn điện áp U_{cm} theo trị số U_{CEo} (2-119) sao cho đối với tầng này U_{CEo} gần bằng E_c (h.2.82). Trị số U_{cm} và hệ số biến áp n có thể dùng đường tải một chiều hay là theo (2-120), trong đó $I_{cm} = U_{cm} / (n^2 R_t)$.

Sau khi tìm được điểm tĩnh, thì qua nó ta kẻ đường tải xoay chiều nghiêng một góc xác định bằng $\Delta U_{CE} / \Delta I_C = R_{t\sim}$.

Chọn loại tranzito cần phải chú ý đến các tham số giới hạn của nó thỏa mãn điều kiện :

$$I_{c.cp} > I_{c.max} = I_{co} + I_{cm} \quad (2-197)$$

$$U_{CE.cp} > U_{CEm} = U_{CEo} + U_{cm} = 2E_c \quad (2-198)$$

$$P_{c.cp} > P_c = U_{CO} \cdot I_{CO} \quad (2-199)$$

Theo đồ thị hình 2.84 thấy tích số $U_{cm} I_{cm} / 2$ là công suất ra của tầng P_r , chính là diện tích tam giác công suất PQR.

Theo giá trị I_{co} tìm được, xác định I_{Bo} , sau đó theo công thức (2-129), (2-130) tính R_1, R_2 .

Hiệu suất của tầng xác định bởi : $\eta = \eta_c \cdot \eta_{b-a}$ ở đây η_c là hiệu suất mạch colectơ.

Công suất ra của tầng

$$P_r = U_{cm} \cdot I_{cm} / 2 \quad (2-200)$$

Công suất tiêu thụ của nguồn cung cấp

$$P_o = E_c \cdot I_{co} = U_{CEo} \cdot I_{Co} \quad (2-200)$$

Hiệu suất của mạch colectơ

$$\eta = \frac{P_r}{P_o} = \frac{U_{cm} \cdot I_{cm}}{2U_{CEo} \cdot I_{Co}} \quad (2-202)$$

Từ (2-202) ta thấy nếu tín hiệu ra tăng thì hiệu suất tăng và sẽ tiến tới giới hạn bằng 0,5 khi

$$I_{cm} = I_{co} ; U_{cm} = U_{CEo}$$

Công suất tiêu hao trên mặt ghép colectơ

$$P_c = P_o - P_r = U_{CEo} \cdot I_{Co} - \frac{1}{2} U_{cm} \cdot I_{cm} \quad (2-203)$$

Từ (2-203) ta thấy công suất P_c phụ thuộc vào miền tín hiệu ra, khi không có tín hiệu thì $P_c = P_o$, nên chế độ nhiệt của tranzito phải tính theo công suất P_o .

b- Tầng khuếch đại công suất đầy kéo chế độ B hay AB có biến áp

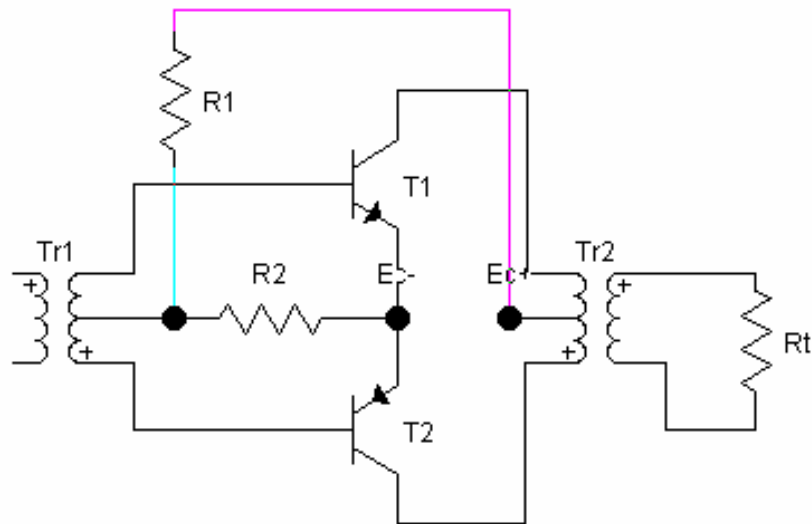
Sơ đồ tầng khuếch đại công suất đầy kéo có biến áp ra vẽ trên hình 2.85, gồm hai tranzito T_1 và T_2 . Tải được mắc với tầng khuếch đại qua biến áp ra BA_2 . Mạch collector của mỗi tranzito được mắc tới một nửa cuộn sơ cấp biến áp ra. Tỉ số biến áp là

$$n_2 = W_{21} / W_t = W_{22} / W_t$$

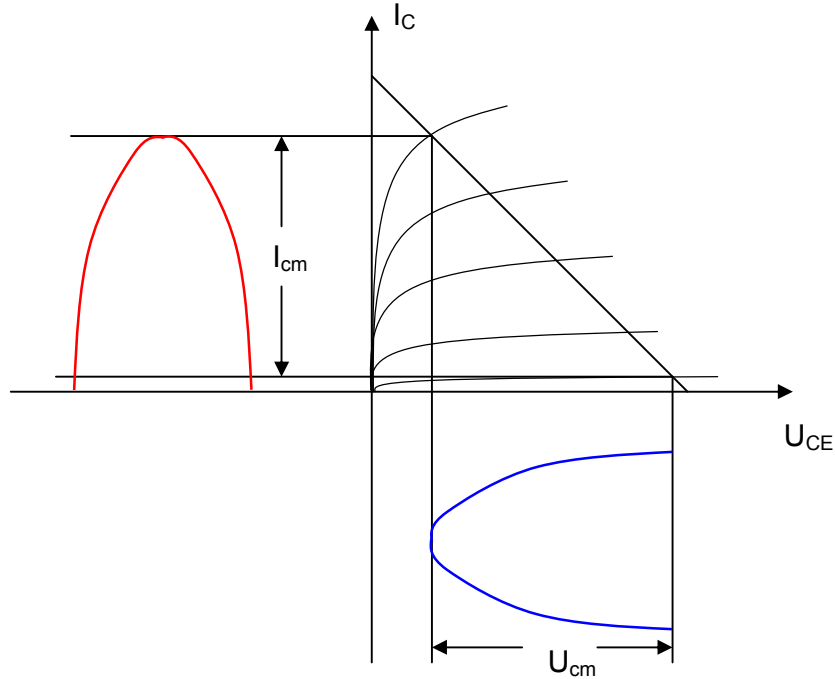
Biến áp vào BA_1 có hệ số biến áp là $n_1 = W_v / W_{11} = W_v / W_{12}$ đảm bảo cung cấp tín hiệu vào mạch bazơ của hai tranzito. Trong trường hợp bộ khuếch đại nhiều tầng thì U_v của biến áp BA_1 được mắc vào mạch collector của tầng trước theo sơ đồ khuếch đại đơn ghép biến áp (h.2.83). Tầng đẩy kéo có thể làm việc ở chế độ B hay AB. Trong chế độ AB thiên áp trên bazơ của hai tranzito được lấy từ nguồn E_c bằng bộ phân áp R_1, R_2 . Trong chế độ B thiên áp ban đầu không có, nên không cần R_1 . Khi đó điện trở R_2 được dùng để đảm bảo công tác cho mạch vào của tranzito trong chế độ gần với chế độ nguồn dòng.

Đầu tiên hãy xét sơ đồ khi nó làm việc ở chế độ B. Lúc không có tín hiệu vào điện áp trên bazơ của cả hai tranzito đối với emitter của chúng đều bằng không. Nếu không tính đến dòng điện ngược collector thì có thể coi dòng điện trong tầng khuếch đại bằng không. Điện áp ở trên tải cũng bằng không. Trên collector mỗi tranzito sẽ có điện áp một chiều bằng điện áp nguồn E_c .

Khi có tín hiệu vào, bắt đầu từ nửa chu kì dương, lúc đó trên cuộn thứ cấp W_{11} của biến áp BA_1 sẽ có nửa chu kì điện áp âm đối với điểm chung của các cuộn dây, còn trên cuộn W_{12} sẽ có nửa chu kì điện áp dương. Kết quả là tranzito T_2 vẫn tiếp tục khóa chỉ có dòng $I_{c1} = \beta_{iB1}$ chảy qua tranzito T_1 mở. Trên cuộn W_{21} sẽ tạo nên điện áp $U_{21} = I_{c1} \cdot R_t = I_{c1} \cdot n_2^2 \cdot R_t$. Trên tải sẽ có nửa sóng điện áp dương $U_t = U_{21} / n_2$.



Hình 2.85: Tầng đẩy kéo ghép biến áp



Hình 2.86: Đồ thị tính tầng công suất

Khi tín hiệu vào chuyển sang nửa chu kỳ âm, cực tính của điện áp ở các cuộn thứ cấp biến áp vào đổi dấu. Lúc đó T_1 khóa, T_2 mở. Trên cuộn W_{22} sẽ có dòng điện $i_{c2} = \beta \cdot i_{\beta 2}$ chảy qua (chọn $\beta_1 = \beta_2 = \beta$) tạo nên điện áp có cùng trị số nhưng cực tính ngược lại ở cuộn tải W_t . Trên tải sẽ có nửa sóng điện áp âm. Như vậy quá trình khuếch đại tín hiệu vào được thực hiện theo hai nhịp nửa chu kỳ: nửa chu kỳ đầu chỉ có một tranzito làm việc, nửa chu kỳ thứ hai thì tranzito còn lại làm việc. Quá trình làm việc của tầng khuếch đại như vậy chỉ cần giải thích bằng đồ thị hình 2.86 đối với một nửa chu kỳ, ví dụ đối với tranzito T_1 đường tải một chiều (h.2.86) xuất phát từ điểm có tọa độ $(0, E_c)$ hầu như song song với trục dòng điện vì điện trở mạch collector chỉ gồm điện trở thuần của cuộn sơ cấp biến áp ra BA_2 rất nhỏ. Vì trong chế độ tĩnh $U_{Beo} = 0$ dòng collector xác định chủ yếu bằng dòng điện ngược của nó. Đường tải xoay chiều cắt đường tải một chiều tại điểm có tọa độ $(I_{co}, U_{CE} = E_c)$. Đường tải xoay chiều được vẽ với $R_t \sim n_2^2 \cdot R'$ cho xác định các quan hệ đặc trưng cho chỉ tiêu năng lượng của tầng công suất. Tín hiệu ở cuộn sơ cấp biến áp ra xác định bằng diện tích tam giác gạch chéo (h.2.86).

$$P_r = U_{cm} \cdot I_{cm}/2 \quad (2-204)$$

Công suất đưa ra tải có tính đến công suất tổn hao trong biến áp

$$P_t = \eta_{b.a2} \cdot P_r \quad (2-205)$$

Trị số trung bình của dòng tiêu thụ từ nguồn cung cấp

$$I_0 = \frac{1}{\pi} \int_0^{\pi} I_{cm} \sin \theta \sin \theta = \frac{2I_{cm}}{\pi} \quad (2-206)$$

Công suất tiêu thụ từ nguồn cung cấp

$$P_0 = \frac{2E_c \cdot I_{cm}}{\pi} \quad (2-207)$$

Hiệu suất của mạch colectơ

$$\eta_c = \frac{P_r}{P_t} = \frac{\pi}{4} \cdot \frac{U_{cm}}{E_c} \quad (2-208)$$

và hiệu suất của tầng

$$\eta = \eta_{b-a2} \cdot \frac{\pi}{4} \cdot \frac{U_{cm}}{E_c}$$

Hiệu suất của tầng sẽ tăng khi tăng biên độ tín hiệu ra. Giả thiết $U_{cm} = E_c$ và $\eta_{b-a2} = 1$ thì $\eta = 0.785$. Chú ý rằng giá trị biên độ U_{cm} không vượt quá $E_c - \Delta U_{CE}$ và $\eta_{b.a} = 0.8 \div 0.99$ thì hiệu suất thực tế của tầng khuếch đại công suất đẩy kéo khoảng $0.6 \div 0.7$ và lớn gấp 1,5 lần hiệu suất của tầng đơn.

Công suất tiêu thụ trên mặt ghép colectơ của mỗi tranzito.

$$P_c = P_0 - P_r = \frac{2E_c \cdot I_{cm}}{\pi} - \frac{1}{2} U_{cm} \cdot I_{cm} \quad (2-209)$$

hay

$$P_c = \frac{2E_c}{\pi} \cdot \frac{U_{cm}}{R_{t\sim}} - \frac{1}{2} \cdot \frac{U_{cm}^2}{R_{t\sim}} \quad (2-210)$$

Theo (2-210) thì công suất P_c phụ thuộc và biên độ tín hiệu ra U_{cm} . Để xác định P_{cmax} , lấy đạo hàm P_c theo U_{cm} và cho bằng không.

$$\frac{dP_c}{dU_{cm}} = \frac{2E_c}{\pi \cdot R_{t\sim}} - \frac{U_{cm}}{R_{t\sim}} = 0$$

từ đó ta tìm được trị số U_{cm} ứng với P_{cmax}

$$U_{cm}^* = 2 \frac{E_c}{\pi} = 0.64E_c \quad (2-211)$$

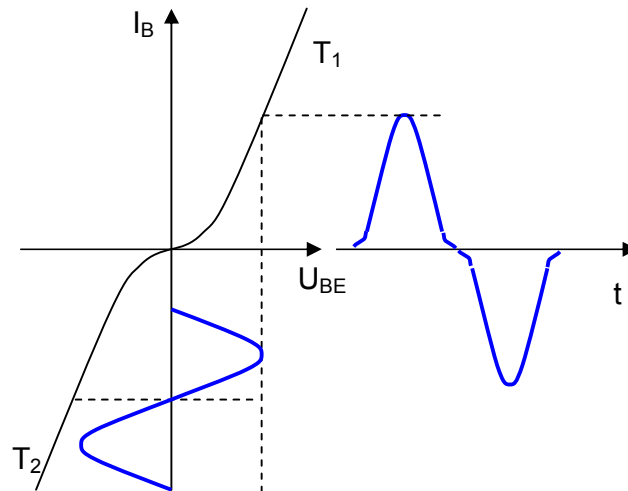
Thay (2-211) vào (2-210) ta tìm được công suất tiêu hao cực đại trong tranzito

$$P_{cmax} = \frac{2}{\pi^2 \cdot n_2^2} \cdot \frac{E_c^2}{R_t} \quad (2-212)$$

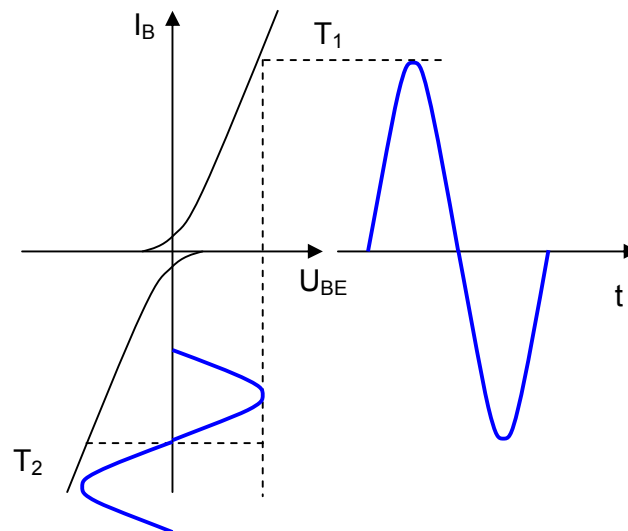
Việc chọn tranzito theo điện áp cần phải chú ý là khi hình thành 1/2 sóng điện áp trên 1/2 cuộn W_2 thì ở 1/2 cuộn W_2 còn lại cũng sẽ hình thành một điện áp như vậy và được cộng với điện áp nguồn E_c để xác định điện áp ngược cho tranzito khóa. Trị số

điện áp ngược đặt trên tranzito khi đó là $2E_c$. Xuất phát từ trị số này để chọn tranzito theo điện áp.

Trong chế độ B, dòng điện chảy qua tranzito chỉ trong 1/2 chu kỳ thích hợp và chọn tranzito dòng điện dựa vào I_{cm} (h.2.84). Do đó với cùng một loại tranzito thì tầng đẩy kéo đảm bảo công suất ở tải lớn hơn tầng đơn.



Hình 2.87: Ảnh hưởng độ không đường thẳng của đặc tuyến vào tranzito đến méo dạng tín hiệu trong chế độ



Hình 2.88: Giảm méo không đường thẳng trong chế độ AB

Tuy nhiên ở chế độ B, vì thiên áp ban đầu bằng không nên méo không đường thẳng của điện áp ra lớn. Nguyên nhân là tính không đường thẳng ở đoạn đầu của đặc tuyến vào tranzito khi dòng bazơ nhỏ, đó là hiện tượng méo gốc và được vẽ trên

hình 2.87. Ở đây đặc tuyến vào của cả hai tranzito vẽ chung một đồ thị. Từ hình 2.87 thấy rõ khi U_V là hình sin thì dạng i_{B1} và i_{B2} bị méo ở phần gần gốc ứng với dòng I_B nhỏ. Do đó dạng dòng i_{c1}, i_{c2} và điện áp ra cũng bị méo. Trong chế độ A nguyên nhân này không xuất hiện vì dòng bazơ tĩnh đủ lớn đã loại trừ vùng làm việc ở đoạn đầu của đặc tuyến vào của tranzito.

Muốn giảm méo trong mạch bazơ của hai tranzito, người ta đưa thêm điện trở phụ (ví dụ R_2 trong hình 2.85) để chuyển chế độ công tác của nguồn tín hiệu gần tới chế độ nguồn dòng và chính là làm giảm ảnh hưởng độ không tuyến tính của đặc tuyến vào tranzito. Tuy nhiên vì eo hạ áp trên điện trở phụ do dòng i_B chảy qua nên sẽ làm giảm hệ số khuếch đại của tầng. Để giảm méo triệt để hơn tầng đẩy kéo được chuyển sang làm việc ở chế độ AB. Thiên áp ban đầu được xác định nhờ các điện trở R_1, R_2 (h.2.85). Đặc tuyến vào, của hai tranzito có chú ý đến thiên áp U_{BO} vẽ chung trên đồ thị hình 2.88.

Chọn U_{BO} và các dòng I_{B0}, I_{C0} không lớn lắm, nên thực tế chúng không ảnh hưởng đến chỉ tiêu năng lượng của sơ đồ so với tầng làm việc ở chế độ B. Vì thế các công thức đã dùng trong chế độ B đều đúng cho chế độ AB.

c - Năng khuếch đại công suất đẩy kéo không có biến áp

Tầng công suất đẩy kéo có thể làm việc theo sơ đồ không biến áp ra, nhờ đó sẽ giảm kích thước, trọng lượng, giá thành, nâng cao các chỉ tiêu chất lượng cũng như dễ dàng trong việc dùng vi mạch.

Sơ đồ tầng ra không biến áp cho trên hình 2.89. Có hai phương pháp mắc tải và tương ứng là hai phương pháp cung cấp điện áp một chiều ;

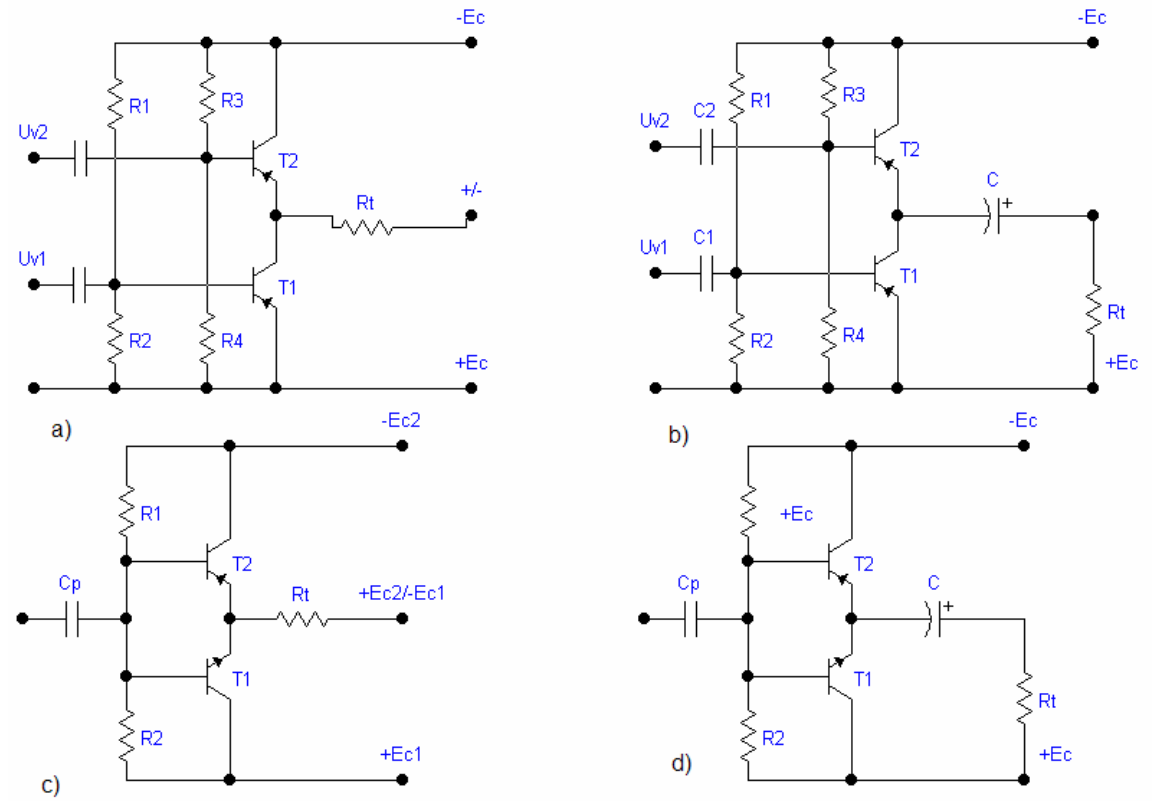
- Theo phương pháp thứ nhất (h.2.89a, c) tầng được cung cấp bằng hai nguồn E_{c1} và E_{c2} có điểm chung gọi là kiểu cung cấp song song, còn tải được mắc giữa điểm nối E và C của các tranzito và điểm chung nguồn cung cấp. tranzito T_1, T_2 làm việc ở chế độ AB do cách chọn các điện trở $R_1 \div R_4$ thích hợp. Điều khiển các tranzito bằng hai nguồn tín hiệu vào ngược pha U_{v1} và U_{v2} lấy từ tầng đảo pha trước cuối.

- Theo phương pháp thứ hai (h.2.89 b,d), tầng được cung cấp bằng một nguồn chung (gọi là cung cấp nối tiếp), còn tải được mắc qua tụ có điện dung đủ lớn. Khi không có tín hiệu thì tụ C được nạp điện tới trị số $0,5E_c$. Nếu T_1 làm việc, T_2 tắt thì tụ C đóng vai trò nguồn cho tải. Còn khi T_2 làm việc thì dòng tải chạy qua nguồn cung cấp E_c . Khi đó dòng i_{c2} chạy qua tụ C tích trữ năng lượng cho nó và bù lại phần năng lượng đưa vào tải trong nửa chu kỳ trước.

Trong các sơ đồ (h.2.89c, d), người ta dùng hai tranzito khác loại pnp và npn, nên không cần hai tín hiệu vào ngược pha nhau. Ứng với 1/2 chu kỳ dương của tín hiệu thì T_1 làm việc, T_2 khóa, còn ứng với 1/2 chu kỳ âm của tín hiệu thì ngược lại.

Nếu so sánh với sơ đồ tầng công suất có biến áp ra, thì thấy rằng trong hình 2.85 công suất ra là $(U_{cm}I_{cm})/2$ gần bằng trị số $U_{cm}^2/(2n_2^2R_t)$. Nói khác đi, ở đây bằng cách thay đổi hệ số biến áp, một cách tương đối đơn giản, ta có thể nhận được công suất yêu cầu cho trước trên tải đã chọn. Còn trong các sơ đồ (h.2.89) điều đó khó thực hiện vì công suất trên tải xác định bằng $U_{cm}^2/(2R_t)$ Khả năng duy nhất để có công suất yêu cầu với điện trở R_t cho trước, trong trường hợp này là do U_{cm} quyết định,

nghĩa là phải chú ý đến điện áp nguồn cung cấp. Khi R_t nhỏ thì không đủ tải về điện áp còn khi R_t lớn thì không đủ tải về dòng điện.



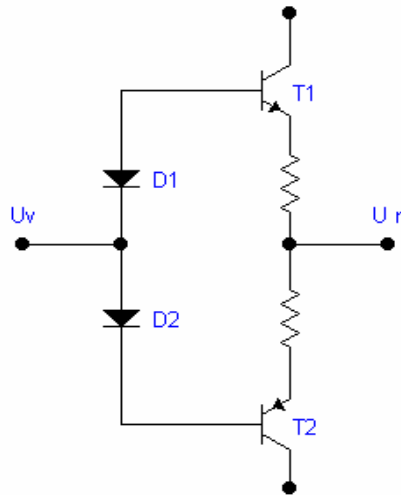
Hình 2.89: Mạch đẩy kéo không biến áp ra

Tất cả các sơ đồ tầng ra đẩy kéo yêu cầu chọn cặp tranzito có tham số giống nhau, đặc biệt là hệ số truyền đạt β .

Với các mạch hình 2.89 c) và d), cần chú ý tới vài nhận xét thực tế quan trọng sau :

Để áp chế độ AB cho cặp tranzito T_1, T_2 cần có hai nguồn điện áp phụ 1 chiều U_1 và U_2 phân cực cho chúng như trên hình 2.90. Các điện áp này được tạo ra bằng cách sử dụng hai điện áp thuận rơi trên 2 điốt \mathcal{D}_1 và \mathcal{D}_2 loại silic để có tổng điện áp giữa điểm B_1B_2 là $U_{B_1B_2} = + (1,1 \div 1,2)V$ và có hệ số nhiệt độ âm ($-1mV/^\circ C$).

Việc duy trì dòng điện tĩnh I_{B0} ổn định (ở chế độ AB) trong 1 dải nhiệt độ rộng đạt được nhờ tác dụng bù nhiệt của cặp $\mathcal{D}_1\mathcal{D}_2$ với hệ số nhiệt dương của dòng tĩnh T_1 và T_2 và nhờ sử dụng thêm các điện trở hồi tiếp âm $R_1, R_2 < R_t$. Ngoài ra, do điện trở vi phân lúc mở của $\mathcal{D}_1\mathcal{D}_2$ đủ nhỏ nên mạch vào không làm tổn hao công suất của tín hiệu, góp phần nâng cao hiệu suất của tầng.



Hình 2.90: Tầng ra đẩy kéo không biến áp ở chế độ AB dùng các điốt ổn định nhiệt

- Khi cần có công suất ra lớn, người ta thường sử dụng tầng ra là các cặp tranzito kiểu Darlington như hình 2.91 (a) và (b). Lúc đó, mỗi cặp Darlington được coi là một tranzito mới, chức năng của mạch do T_1 và T_2 quyết định còn T'_1 T'_2 có tác dụng khuếch đại dòng ra.

Các thông số cơ bản của mạch hình 2.91a là :

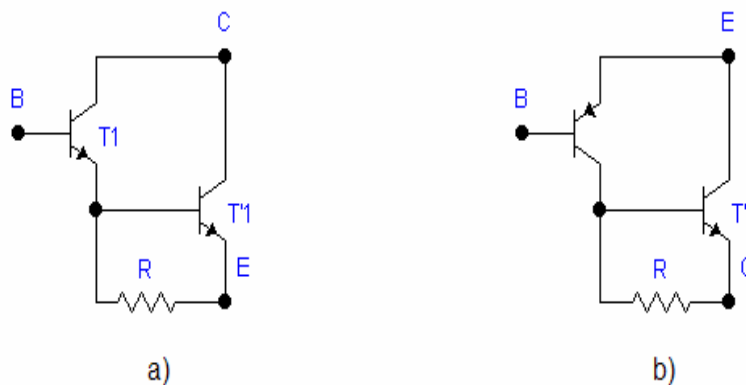
$$\text{Hệ số khuếch đại dòng điện } \beta = \beta_1 \cdot \beta'_1$$

$$\text{Điện trở vào } r_{BE} = 2r_{BE1}$$

$$\text{Điện trở ra } r_{CE} = 2/3r_{CE'1}$$

của mạch hình (2.91b) là : $\beta = \beta_2 \cdot \beta'_2$; $r_{BE} = 2r_{BE2}$; $r_{CE} = 1/2r_{CE'2}$

Ở đây điện trở R đưa vào có tác dụng tạo 1 sụt áp $U_R \approx 0,4V$ điều khiển mở T'_1 , T'_2 lúc dòng ra đủ lớn và chuyển chúng từ mở sang khóa nhanh hơn.

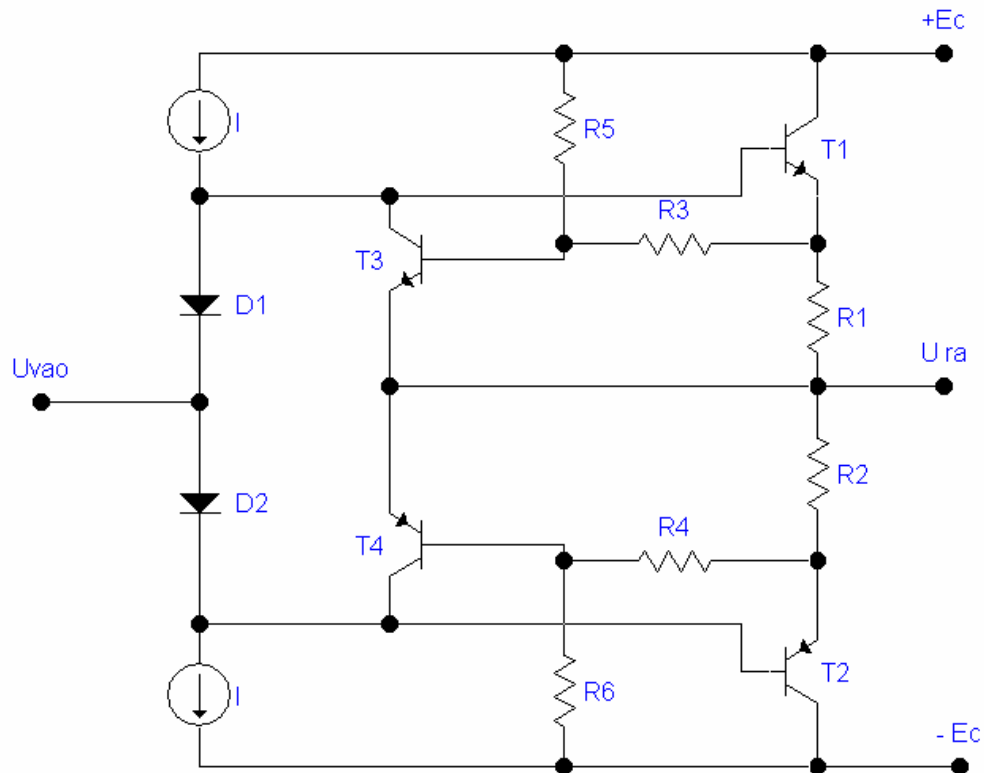


Hình 2.91 : Các cặp tranzito mắc kiểu Darlington

(a) Dạng sơ đồ Darlington thường ; (b) Dạng sơ đồ Darlington bù

Để bảo vệ các tranzito công suất trong điều kiện tải nhỏ hay bị ngắn mạch tải, người ta thường dùng các biện pháp tự động hạn chế dòng ra không quá 1 giới hạn cho trước $I_{ra\max}^{\pm}$ (có hai cực tính). Hình 2.92 đưa ra ví dụ một mạch như vậy thường gặp trong các IC khuếch đại công suất hiện nay.

Bình thường, các tranzito T_3 và T_4 ở chế độ khóa cho tới lúc dòng điện ra chưa đạt tới giá trị tới hạn $I_{ra\max}^{\pm}$. Khi dòng điện mạch ra qua R_1 và R_2 đạt tới giới hạn này, giảm áp trên R_1 và R_2 do nó gây ra đẩy tới ngưỡng mở của T_3 và T_4 (cỡ $\pm 0.6V$) làm T_3 và T_4 mở ngăn sự gia tăng tiếp của I_{ra} nhờ tác dụng phân dòng I_{B1} , I_{B2} của T_3 và T_4 .



Hình 2.92 : Mạch bảo vệ quá dòng cho tầng ra của các IC khuếch đại công suất

Từ đó có thể chọn R_1 và R_2 theo điều kiện

$$R_1 = \frac{+0.6V}{I_{ra\max}^+}; \quad R_2 = \frac{-0.6V}{I_{ra\max}^-}$$

Các điện trở ra R_3 , R_4 để hạn chế dòng, bảo vệ T_3 và T_4 . Thực tế lúc U_{ra} lớn, R_5R_6 không có tác dụng với T_3T_4 , khi U_{ra} giảm nhỏ, các phân áp có R_5 và R_6 sẽ ảnh hưởng tới giá trị ngưỡng $I_{ra\max}$

$$I_{\text{ramax}} = \frac{0.6V}{R_1} - \frac{R_3}{R_1 \cdot R_5} (E - U_{\text{ra}})$$

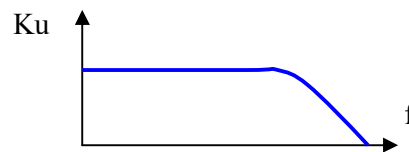
tức là giá trị ngưỡng dòng điện hạn chế sẽ lớn nhất khi điện áp ra đạt tới giá trị xấp xỉ điện áp nguồn cung cấp.

2.3.6. Khuếch đại tín hiệu biến thiên chậm

a- *Khái niệm chung. Mạch khuếch đại ghép trực tiếp*

Bộ khuếch đại tín hiệu biến thiên chậm (tín hiệu một chiều) làm việc với những tín hiệu có tần số gần bằng không và có đặc tuyến biên độ tần số như hình 2.93.

Việc ghép giữa nguồn tín hiệu với đầu vào bộ khuếch đại và giữa các tầng không thể dùng tụ hay biến áp vì khi đó đặc tuyến biên độ tần số sẽ có dạng như hình 2.76a, tức là $f = 0$ khi $K = 0$.



Hình 2.93: Đặc tuyến biên độ tần số của bộ khuếch đại một chiều

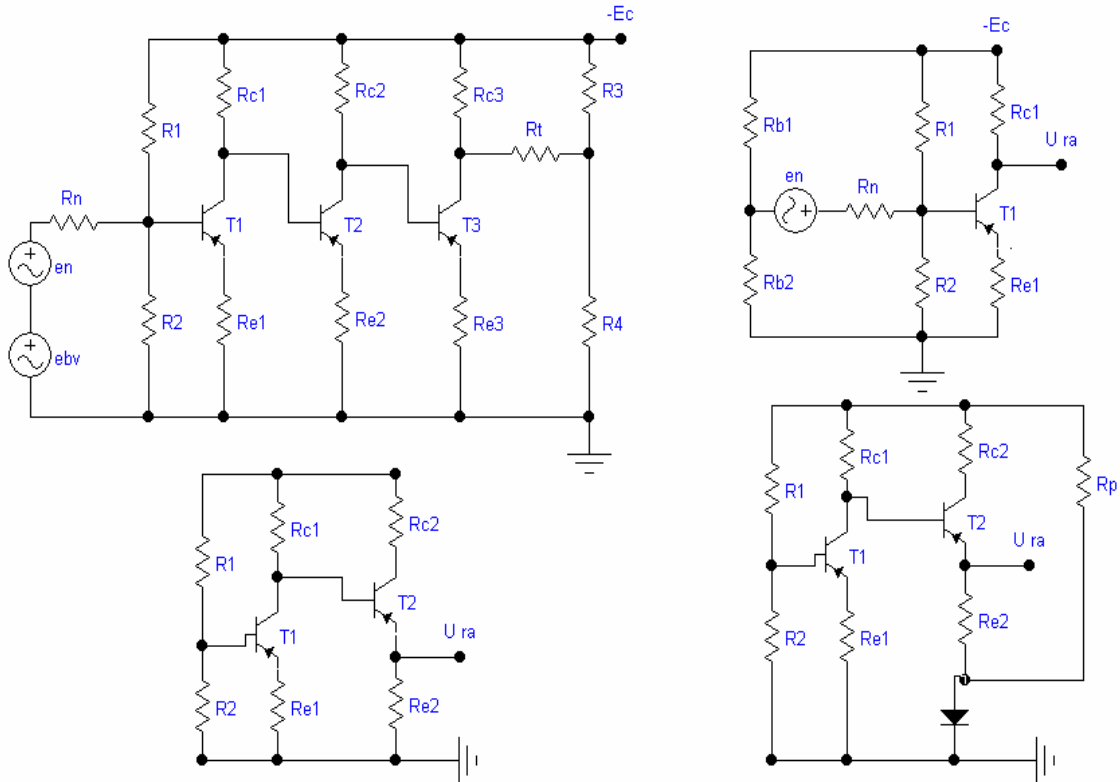
Để truyền đạt tín hiệu biến đổi chậm cần phải ghép trực tiếp theo dòng một chiều giữa nguồn tín hiệu với mạch vào bộ khuếch đại và giữa các tầng với nhau. Vì ghép trực tiếp nên việc chọn điểm làm việc điểm riêng so với các bộ khuếch đại đã khảo sát trước đây. Chẳng hạn, trong bộ khuếch đại ghép điện dung thì chế độ một chiều của mỗi tầng (chế độ tĩnh) được xác định chỉ do những phần tử của tầng quyết định và các tham số của nó được tính riêng biệt đối với từng tầng. Tụ điện ghép tầng sẽ cách ly thành phần Inốt chiều theo bất kỳ một nguyên nhân nào của tầng này sẽ không ảnh hưởng đến chế độ một chiều của tầng kia.

Trong bộ khuếch đại ghép trực tiếp, không có chần tử để cách ly thành phần một chiều. Vì vậy, điện áp ra không những chỉ được xác định bằng tín hiệu ra có ích mà còn cả tín hiệu giả do sự thay đổi chế độ một chiều của các tầng theo thời gian, theo nhiệt độ hay 1 nguyên nhân lạ nào khác. Tất nhiên, cần đặc biệt quan tâm đến những tầng đầu vì sự thay đổi chế độ một chiều ở đây sẽ được các tầng sau khuếch đại tiếp tục.

Sự thay đổi một cách ngẫu nhiên của điện áp ra trong bộ khuếch đại một chiều khi tín hiệu vào không đổi $DU_{\text{vào}} = 0$ gọi là sự trôi điểm không của bộ khuếch đại. Nguyên nhân trôi là do tính không ổn định của điện áp nguồn cung cấp, của tham số tranzito và điện trở theo nhiệt độ và thời gian. Giá số của điện áp trôi ở đầu ra $DU_{\text{tr.r}}$ được xác định khi gắn mạch đầu vào bộ khuếch đại ($e_n = 0$).

Chất lượng bộ khuếch đại một chiều được đánh giá theo điện áp trôi quy về đầu vào của nó: $DU_{\text{tr.v}} = DU_{\text{tr.r}} \cdot K$, ở đây K là hệ số khuếch đại của bộ khuếch đại. Độ trôi quy về đầu vào đặc trưng cho trị số tín hiệu là ở đầu vào bộ khuếch đại có hệ số khuếch đại là K . Khi xác định dải biến đổi của điện áp vào e_n phải chú ý đến $DU_{\text{tr.r}}$ sao

cho $DU_{tr,r}$ là một phần không đáng kể so với tín hiệu ra có ích. Tùy thuộc vào yêu cầu của bộ khuếch đại mà trị số nhỏ nhất cũng phải lớn hơn $DU_{tr,v}$ hàng chục hoặc hàng trăm lần.



Hình 2.94: Khuếch đại tín hiệu biến thiên chậm

Việc ghép trực tiếp các tầng trong bộ khuếch đại tín hiệu biến thiên chậm quyết định những đặc điểm tính toán chế độ tĩnh của nó (điện áp và dòng điện khi $e_n = 0$). Tính toán tham số chế độ tĩnh của tầng phải chú ý đến các phần tử thuộc về mạch ra của tầng trước và mạch vào của tầng sau.

Dưới đây ta sẽ khảo sát mạch khuếch đại một chiều hình 2.94 gồm 3 tầng ghép trực tiếp.

Trong sơ đồ này collector của Tranzito trước được nối trực tiếp với bazơ của tranzito sau. Khi đó điện trở R_E nhờ dòng I_{E0} tạo nên điện áp cần thiết U_{BE0} cho chế độ tĩnh của mỗi tầng. Điều đó đạt được bằng cách tăng điện thế âm trên emitter của mỗi tranzito. Chẳng hạn, đối với tầng thứ hai

$$U_{BE02} = U_{c01} - U_{E02} = U_{c01} - I_{E02} R_{E2} \quad (2-213)$$

ở mạch vào bộ khuếch đại (h.2.94a) người ta lắp một nguồn điện áp bù đầu vào e_{bv} nối tiếp với nguồn tín hiệu vào sao cho khi $e_n = 0$, dòng qua nguồn bằng không. Muốn thế phải chọn điện áp bù e_{bv} bằng U_{B01} .

Có thể tạo ra điện áp bù U_{BV} nhờ R_{B1} và R_{B2} theo sơ đồ (h: 2.94b) ở đây

$$U_{BV} = U_{B01} = \frac{E_C \cdot R_{B2}}{R_{B1} + R_{B2}}$$

Tương tự trên mạch ra, tải R_t (h: 2.94a) mắc vào đường chéo một mạch cầu gồm các phần tử mạch ra tầng cuối và các điện trở R_3 R_4 . Khi đó sẽ đảm bảo điều kiện $U_t = 0$ khi $e_n = 0$ điện trở R_3 R_4 đóng vai trò một bộ phân áp để tạo nên điện áp bù bằng U_{CO3} cho mạch ra của tầng khi $e_n = 0$.

$$U_{br} = \frac{E_C \cdot R_4}{R_3 + R_4} = U_{CO3} \quad (2-214)$$

Dưới đây sẽ khảo sát các chỉ tiêu đặc trưng cho bộ khuếch đại về dòng xoay chiều (đối với gia số điện áp tín hiệu vào).

Nếu chọn R_1 và R_2 đủ lớn, thì điện trở vào của tầng có thể tính được từ:

$$R_v = r_b + (1 + b)(r_E + R_E) \gg b_1 R_E \quad (2-215)$$

Để xác định hệ số khuếch đại của mỗi tầng ta giả thiết $R_c // R_v = R_c$; $R_{v1} > R_n$ khi đó các hệ số khuếch đại tương ứng của mỗi tầng sẽ là:

$$K_1 = \beta_1 \frac{R_{C1} // R_{V2}}{R_{V1}} = \beta_1 \frac{R_{C1}}{\beta_1 \cdot R_{E1}} = \frac{R_{C1}}{R_{E1}} \quad (2-216)$$

$$K_2 = \beta_2 \frac{R_{C2} // R_{V3}}{R_{V2}} = \beta_2 \frac{R_{C2}}{\beta_2 R_{E2}} = \frac{R_{C2}}{R_{E2}} \quad (2-217)$$

$$K_3 = \beta_3 \frac{R_{C3} // (R_t + R_3 // R_4)}{R_{V3}} = \frac{R_{C3} // (R_t + R_3 // R_4)}{R_{E3}} \quad (2-218)$$

Rõ ràng hệ số khuếch đại của từng tầng tỉ lệ nghịch với điện trở emitor của nó.

Điện trở R_{E1} tính theo chế độ ổn định nhiệt của tầng đầu có trị số từ vài trăm đến vài kW. Điện trở R_E của những tầng sau vừa để ổn định nhiệt độ, vừa để đảm bảo trị số U_{BE0} yêu cầu tương ứng trong chế độ tĩnh. Khi ghép trực tiếp (h.2.94a) thì điện áp trên emitor cũng như trên colectơ của mỗi tầng sau phải tăng dần lên (về trị số tuyệt đối trong trường hợp dùng tranzito pnp). Điều đó dẫn tới phải tăng R_E ở mỗi tầng sau để có được U_{E0} yêu cầu và do đó theo các hệ thức (2-216) + (2-218) làm giảm hệ số khuếch đại của chúng ($K_3 < K_2 < K_1$) và hệ số khuếch đại chung.

Thiếu sót của sơ đồ hình 2.94a có thể khắc phục bằng cách dùng các sơ đồ (94c,d). Trong sơ đồ (h.94c) điện trở R_E có thể chọn nhỏ đi vì điện trở R_p , tạo thêm một dòng điện phụ chạy qua R_E .

Theo công thức (2-213) ta có (h.2.94a).

$$R_{E2} = \frac{U_{c01} - U_{BE02}}{I_{E02}} \quad (2-219)$$

đối với sơ đồ (h.2.94c)

$$R_{E2} = \frac{U_{c01} - U_{BE02}}{I_{E02} + I_P} \quad (2-220)$$

Cũng có thể thực hiện theo sơ đồ (h.2.94d) bằng cách mắc vào mạch emitter một diốt ổn áp ở mức U_z khi đó :

$$R_{E2} = \frac{U_{c01} - U_{BE02} - U_D}{I_{E02}} \quad (2-221)$$

Các mạch khuếch đại một chiều ghép trực tiếp có đặc điểm là đơn giản, nhưng hệ số khuếch đại không cao (khoảng vài chục lần) chỉ dùng khi tín hiệu vào tương đối lớn $0,05 + 0,1V$ và độ trôi dòi hồi không chặt chẽ. Muốn có hệ số khuếch đại lớn hơn (hàng trăm và hàng nghìn lần) thì cách ghép tầng như trên không thể được vì sẽ xuất hiện độ trôi không cho phép và việc bù nhiệt độ cũng khó khăn. Các mạch khuếch đại vi sai xét dưới đây sẽ khắc phục được các nhược điểm vừa nêu.

b- Tầng khuếch đại vi sai

Hình 2.95a là cấu trúc điển hình của 1 tầng khuếch đại vi sai làm việc theo nguyên lý cầu cân bằng song song. Hai nhánh cầu là hai điện trở R_{c1} và R_{c2} CÒN hai nhánh kia là các tranzito T_1 và T_2 được chế tạo trong cùng 1 điều kiện sao cho $R_{c1} = R_{c2}$ và T_1 và T_2 có các thông số giống hệt nhau. Điện áp lấy ra giữa hai collector (kiểu ra đối xứng) hay trên mỗi collector đối với đất (kiểu ra không đối xứng). Tranzito T_3 làm nguồn ổn dòng giữ ổn định dòng I_E (là tổng dòng emitter I_{E1} và I_{E2} của tranzito T_1 và T_2). Trong sơ đồ nguồn ổn dòng còn có các điện trở R_1, R_2, R_3 và nguồn cung cấp E_{c2}, T_4 mắc thành diốt làm phần tử bù nhiệt ổn định nhiệt cho T_3 . Muốn xác định dòng I_E cần xác định điện áp giữa điểm 1-2 trong sơ đồ. Nếu bỏ qua dòng I_{B3} rất nhỏ hơn dòng I_E và coi $I_{E3} \gg I_{C3} = I_E$ thì có thể viết :

$$U_{BE3} + I_E \cdot R_3 = I_1 \cdot R_2 + U_{BE4} \quad (2-222)$$

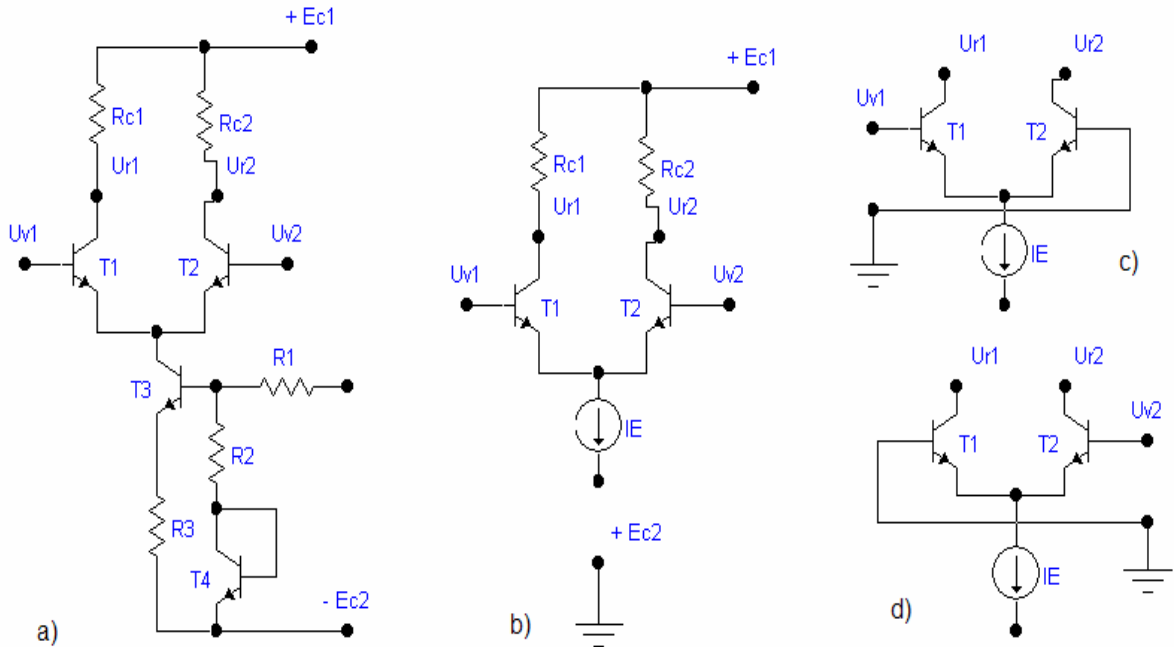
ở đây
$$I_1 = \frac{E_{C2} - U_{BE4}}{R_1 + R_2} \approx \frac{E_{C2}}{R_1 + R_2}$$

Từ phương trình 2-222 tìm được

$$I_E = \frac{I_1 \cdot R_2 + (U_{BE4} - U_{BE3})}{R_3} \quad (2-223)$$

Trị số $I_1 R_2$ trong tử số của (2-223) rất lớn hơn hiệu điện áp U_{be} của các tranzito T_4 và T_3 . Vì thế dòng I_E được xác định chủ yếu bằng điện trở R_1, R_2, R_3 và dòng I_1 . Vì U_{BE4} và U_{BE3} trong công thức (2-223) phụ thuộc vào nhiệt độ ở dạng hiệu số nên phụ thuộc nhiệt độ của dòng I_E là rất nhỏ.

Trong sơ đồ rút gọn (h.2.95b) phần nguồn ổn dòng dùng T_3 được thay bằng nguồn dòng I_E .



Hình 2.95: Khuếch đại vi sai

a) Mạch nguyên lý; b) Sơ đồ đơn giản hóa; c, d) Phương pháp đưa tín hiệu vào

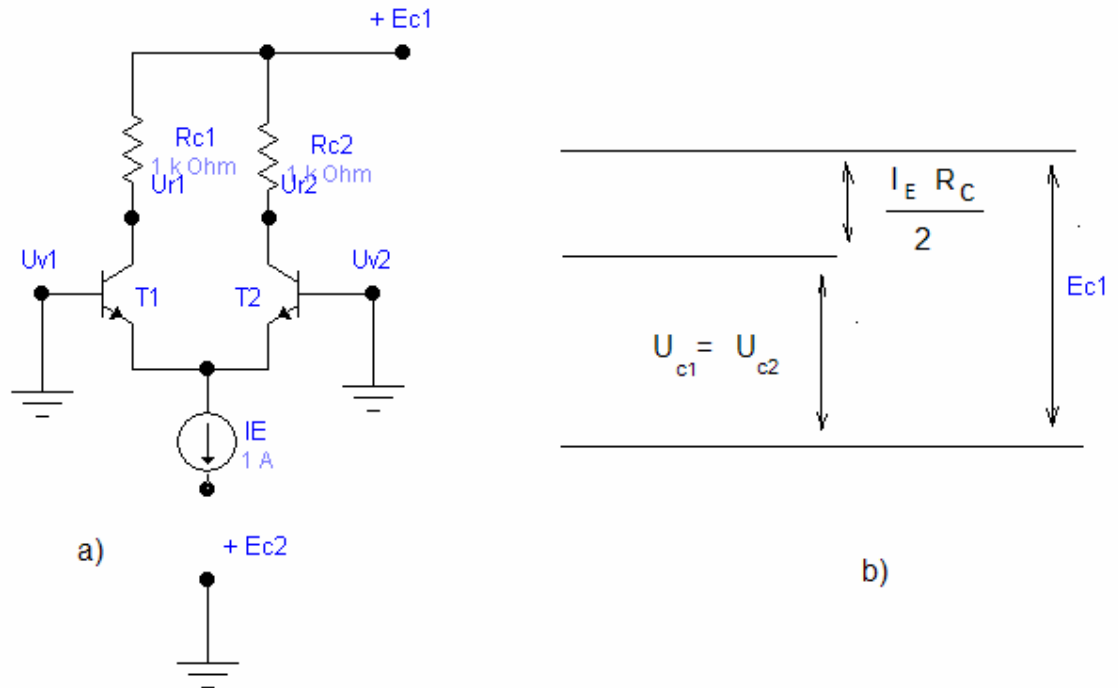
Tín hiệu vào tầng vi sai có thể từ hai nguồn riêng biệt (U_{v1} và U_{v2}) hoặc từ một nguồn (h.2.95c,d). Trong trường hợp sau tín hiệu vào đặt lên bazơ của một trong hai tranzito hay giữa hai bazơ của chúng. Các đầu vào U_{v1} và U_{v2} nối theo sơ đồ như hình 2.95c,d được gọi đầu vào vi sai. Điện áp một chiều cung cấp cho tầng vi sai là hai nguồn E_{c1} và E_{c2} có thể khác nhau hay bằng nhau về trị số. Vì hai nguồn nối tiếp nên điện áp cung cấp tổng là $E_c = E_{c1} + E_{c2}$.

Do có E_{c2} nên điện thế emitor của tranzito T_1, T_2 giảm nhiều so với trong sơ đồ hình 2.94a và điều này cho phép đưa tín hiệu tới đầu vào bộ khuếch đại vi sai mà không cần thêm mạch bù điện áp ở đầu vào.

Hãy xét cụ thể trong một số trường hợp điển hình sau:

Sơ đồ tầng vi sai yêu cầu dùng tranzito T_1, T_2 có tham số giống nhau và $R_{c1} = R_{c2}$ (h.2.94b), do đó khi tín hiệu vào bằng không (h.2.96a). Cầu cân bằng, điện áp trên colector của hai tranzito bằng nhau và điện áp ra lấy trên đường chéo cầu $U_r = U_{r1} - U_{r2} = 0$. Sơ đồ có độ ổn định cao đối với sự thay đổi điện áp cung cấp, nhiệt độ và các yếu tố khác vì độ trôi theo hai nhánh giống nhau, điện áp trên các colector thay đổi cùng một giá trị và độ trôi ở đầu ra gần như bị triệt tiêu. (Trong thực tế, do tính tản mạn của các tham số tranzito hay sự thay đổi của chúng không giống nhau theo thời gian nên ở

đầu ra vẫn có một độ trôi nào đó, nhưng nhỏ hơn khá nhiều so với những sơ đồ trước vì trị số độ trôi ở đây được xác định bằng hiệu độ trôi của hai nhánh có tham số gần giống nhau.



Hình 296: a) Sơ đồ khuếch đại vi sai khi tín hiệu vào bằng 0; b) Biểu đồ của tín hiệu ra

Dòng emitor - I_E chia đều giữa hai tranzito nghĩa là $I_{E1} = I_{E2} = I_E/2$ và được xác định bởi dòng bazơ tĩnh:

$$I_{BO1} = I_{BO2} = I_E / 2(1+b) = I_{v0}$$

Dòng bazơ là một phần dòng emitor chạy trong mạch có nguồn ổn dòng I_E và điện áp E_{c2} . Các dòng colectơ bằng nhau vì các dòng emitor bằng nhau:

$$I_{c1} = I_{c2} = \alpha I_E / 2 \approx I_E / 2$$

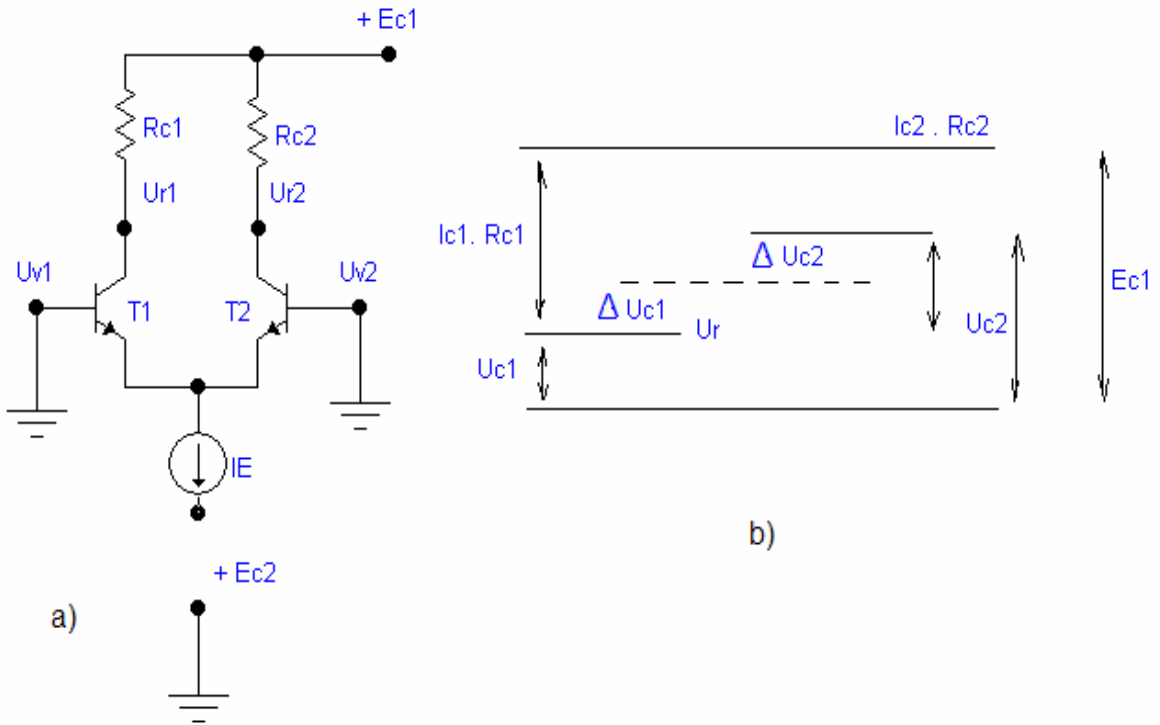
và điện áp trên colectơ là

$$U_{c1} = U_{c2} = E_{c1} - I_E R_C / 2$$

ở đây $R_{c1} = R_{c2} = R_c$

Trạng thái này của sơ đồ đặc trưng cho chế độ cân bằng của tầng và gọi là chế độ cân bằng tĩnh.

- Khi có tín hiệu đưa tới 1 trong các đầu vào, (giả sử $U_{v1} > 0$; $U_{v2} = 0$)



Hình 2.97: a) Sơ đồ tầng vi sai khi có tín hiệu vào với $U_{v1} > 0$; $U_{v2} = 0$;
 b) Biểu đồ điện thế

Do tác dụng của tín hiệu vào, xuất hiện dòng điện vào của hai tranzito. Với giả thiết $U_{v1} > 0$, $U_{v2} = 0$, dòng vào này làm tăng dòng bazơ của tranzito T_1 và làm giảm dòng bazơ của tranzito T_2 . Khi đó dòng I_{E1} và I_{C1} tăng, còn dòng I_{E2} và I_{C2} giảm.

Sự thay đổi dòng điện của các tranzito xảy ra ngược chiều nhau và với cùng một giá số, vì thế tổng dòng điện $I_{E1} + I_{E2} = I_E$ giữ nguyên không đổi.

Điện áp trên colectơ của tranzito T_1 là $U_{c1} = E_{c1} - I_{C1}R_{C1}$ giảm, một lượng DU_{c1} ngược dấu (đảo pha) với điện áp vào. Điện áp U_{c2} tăng và tạo ra giá số điện áp $+DU_{c2}$ cùng dấu (không đảo pha) với điện áp tín hiệu vào.

Như vậy với cách đưa tín hiệu vào như sơ đồ đang khảo sát đầu ra của tầng lấy trên colectơ T_1 (U_{r1}) gọi là đầu ra đảo, còn đầu kia lấy trên colectơ T_2 (U_{r2}) gọi là đầu ra không đảo. Tín hiệu lấy giữa hai colectơ gọi là tín hiệu vi sai.

$$U_r = U_{c2} - U_{c1} = +DU_{c2} + +DU_{c1} = 2+DU_c = 2|DI_c| \cdot R_c$$

Ta sẽ xác định hệ số khuếch đại điện áp của tầng vi sai. Khi hai tranzito có tham số giống nhau thì dòng điện vào của tầng là.

$$I_v = \frac{e_n}{R_n + r_{v1} + r_{v2}} = \frac{e_n}{R_n + 2r_v} = \frac{e_n}{R_n + 2[r_B + (1 + \beta)r_E]} \quad (2-224)$$

ở đây r_v là điện trở vào của tranzito.

Dòng điện vào tạo gia số dòng điện colectơ $\pm DI_c = \pm \beta I_v$ và gia số điện áp trên colectơ.

$$\pm DU_{r12} = \pm DI_c \cdot R_C = \pm \beta I_v \cdot R_C \quad (2-225)$$

Sau khi thay I_v từ (2-224) vào (2-225) và chia cho e_n ta sẽ xác định được hệ số khuếch đại điện áp của tầng (theo hai đầu ra U_{r1} và U_{r2} riêng rẽ).

$$K_{1,2} = \frac{\Delta U_{r1,2}}{e_n} = \frac{\beta R_C}{R_n + 2r_v} = \frac{\beta R_C}{R_n + 2[r_B + (1 + \beta)r_E]} \quad (2-226)$$

Khi $R_n = 0$ thì

$$K_{1,2} = \frac{\Delta U_{r1,2}}{e_n} = \frac{\beta R_C}{R_n + 2r_v} = \frac{\beta R_C}{2[r_B + (1 + \beta)r_E]} \quad (2-227)$$

Hệ số khuếch đại của tầng theo đầu ra vi sai (U_r) khi $R_t \rightarrow \infty$ là

$$K_{v.s} = \frac{2\Delta U_{r1,2}}{e_n} = \frac{2\beta R_C}{R_n + 2r_v} = \frac{2\beta R_C}{R_n + 2[r_B + (1 + \beta)r_E]} \quad (2-228)$$

Nếu tính đến R_t thì

$$K_{v.s} = \frac{2\beta(R_C // R_t)}{R_n + 2r_v} \quad (2-229)$$

$$R_t \otimes \infty ; R_n \otimes 0$$

$$K_{v.s} = \frac{\beta R_C}{r_v} = \frac{\beta R_C}{r_B + (1 + \beta)r_E} \quad (2-230)$$

Công thức (2-228), (2-230) dùng để tính hệ số khuếch đại của tầng vi sai. Hệ số khuếch đại theo đầu ra U_{r1} và U_{r2} khi $R_n = 0$ và $R_t = \infty$ sẽ gần bằng $K/2$ và hệ số khuếch đại điện áp theo đầu ra vi sai $K_{v.s}$ gần bằng trị số hệ số khuếch đại K của tầng đơn mắc EC.

Tín hiệu cung cấp cho tầng khuếch đại vi sai có thể thực hiện đồng thời trên hai đầu vào (h.295b). Khi tín hiệu và U_{v1} U_{v2} có cực tính khác nhau thì. điện áp vào vi sai sẽ là $U_v = U_{v1} + U_{v2}$ còn điện áp ra vi sai là: $U_r = K_{v.s}(U_{v1} - U_{v2})$

- Ta sẽ khảo sát trường hợp tín hiệu vào có cực tính giống nhau, nghĩa là hai tín hiệu vào đồng pha. Tất nhiên, trong trường hợp này thì điện áp vi sai sẽ tỉ lệ với hiệu ($U_{v1} - U_{v2}$):

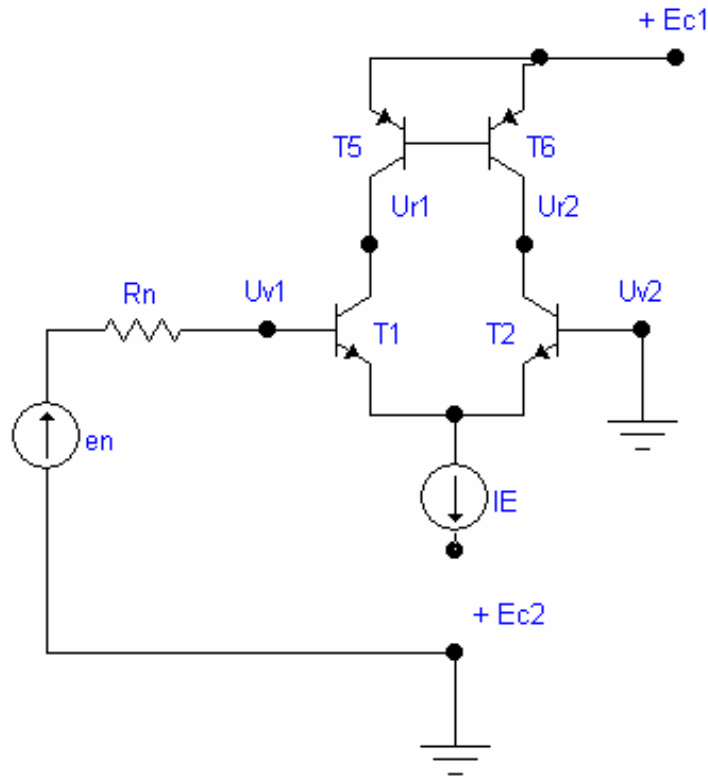
$$U_r = K_{vs} (U_{v1} - U_{v2}) \quad (2=231)$$

Xét trường hợp U_{v1} và U_{v2} đồng pha và bằng nhau về độ lớn, khi mạch khuếch đại hoàn toàn đối xứng thì điện áp lấy ra trên hai collector của tầng vi sai sẽ bằng không và hệ số khuếch đại đối với tín hiệu đồng pha K_d sẽ bằng không. Tuy nhiên, không thể có mạch đối xứng lý tưởng và nguồn dòng điện lý tưởng nên hệ số khuếch đại đồng pha luôn khác không, và thường rất nhỏ hơn 1. Chất lượng của tầng vi sai được đặc trưng bằng tỉ số K_d/K_{vs} , chỉ rõ khả năng của tầng khuếch đại phân biệt tín hiệu vi sai nhỏ trên nền điện áp đồng pha lớn.

Ở đây người ta đưa ra khái niệm hệ số nén tín hiệu đồng pha của tầng vi sai được ký hiệu là N và được tính như sau:

$$N = 20 \lg (K_d/K_{vs}) \text{ (dB)}$$

Trong các tầng khuếch đại vi sai hiện nay, trị số N có giá trị từ - 60 , 100 dB.



Hình 2.98: Khuếch đại vi sai có tải kiểu gương dòng điện

- Trong tầng khuếch đại vi sai của IC thuật toán, người ta thường thay điện trở R_c bằng tranzito thực hiện chức năng, tải động của tầng. Sơ đồ này có hệ số khuếch đại K_{vs} lớn hơn nhiều lần so với sơ đồ đã khảo sát có tải là R_c . Điều này rất quan trọng khi thiết kế bộ khuếch đại một chiều nhiều tầng. Một trong những sơ đồ như vậy vẽ trên hình 2.98. Tranzito T_5 , T_6 dùng làm tải động của tầng có tham số giống nhau, T_5

được mắc thành điôt. Cách mắc như vậy còn được gọi là sơ đồ gương dòng điện (xem thêm ở 2.6.4.b). Dòng I_{c1} của tranzito T_1 cũng chảy qua T_5 tạo nên điện áp U_{BE5} xác định điện áp vào U_{BE6} . Vì T_5 và T_6 có tham số giống nhau nên I_{c6} giống I_{c1} Tín hiệu vi sai lấy từ colectơ của T_2 .

Khi $e_n = 0$ sơ đồ ở trong chế độ tĩnh (cần bằng). Dòng $I_{c1} = I_{c2} = I_{c6} = I_E/2$. Dòng I_{c6} chảy qua T_2 , dòng tải $I_t = 0$ và $U_r = 0$.

Giả thiết tín hiệu vào có cực tính như hình 2.98. Dưới tác dụng của nguồn e_n dòng điện vào sẽ làm tăng dòng I_{B1} và làm giảm dòng I_{B2} Sự thay đổi dòng bazơ làm thay đổi dòng colectơ:

$$I_{c1} = I_E/2 + bI_v$$

$$I_{c2} = I_E/2 - bI_v$$

Bởi vì dòng $I_{c6} = I_{c1}$ nên $I_{c6} = I_E/2 + bI_v$. Khi đó dòng tải $I_t = I_{c6} - I_{c2} = 2bI_v$. Điện áp ở đầu ra $U_r = 2bI_v R_t$. Nếu tín hiệu vào đổi dấu thì sẽ làm đổi chiều dòng điện I_v , I_t và cực tính điện áp ra U_r . Hệ số khuếch đại điện áp của tầng

$$K = \frac{U_r}{e_n} = \frac{2\beta R_t}{R_n + 2r_v} = \frac{2\beta R_t}{R_n + 2[r_B + (1 + \beta)r_E]} \quad (2-232)$$

Khi $R_n \gg 0$ thì

$$K = \frac{\beta R_t}{r_B + (1 + \beta)r_E} \quad (2-233)$$

Trong tử số của (2-230) có điện trở R_c (h. 295a) còn trong tử số (2-233) có điện trở tải R_t Trong bộ khuếch đại nhiều tầng thì R_t là điện trở vào của tầng sau. Sơ đồ hình 2.98 có ưu điểm cơ bản là khả năng chịu tải cao và tải có điểm nối đất, thêm vào đó hệ số khuếch đại K_{vs} trong tầng vi sai tải là R_c khoảng tải chực,

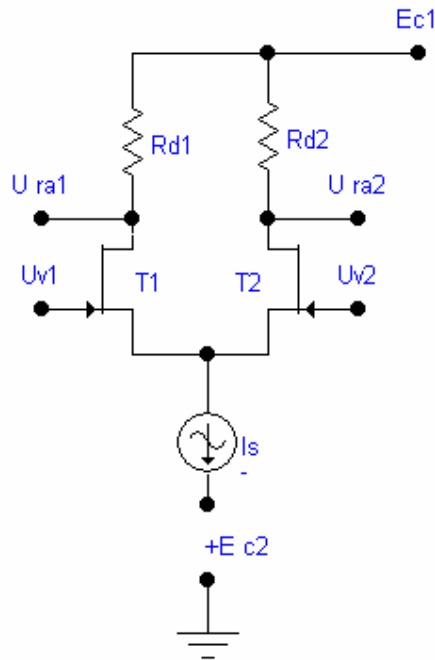
Còn trong tầng có dải động khoảng vài trăm. Vì đặc tuyến vào của tranzito không tuyến tính nên nếu chọn chế độ thích hợp, có thể đạt được điện trở vào hàng chục hoặc hàng trăm kΩ.

Tăng điện trở vào (tới hàng chục MΩ) có thể đạt được khi chọn T_1 và T_2 là FET (h.2.99) về nguyên lý sơ đồ này không khác sơ đồ (h.2.95).

c - Khuếch đại một chiều có biến đổi trung gian

Hình 2.100a là sơ đồ khối một phương pháp khác để xây dựng bộ khuếch đại một chiều (kiểu gián tiếp).

Điện áp một chiều U_v được đưa tới bộ điều chế làm biến đổi những thông số của một điện áp xoay chiều (biên độ hay tần số...) theo quy luật của mình (thường thực hiện theo nguyên lý điều biên, ít dùng nguyên lý điều tần và điều pha). Lúc đó tại đầu ra của bộ điều chế ta có điện áp xoay chiều với biên độ tỉ lệ với điện áp vào U_v biến đổi chậm.



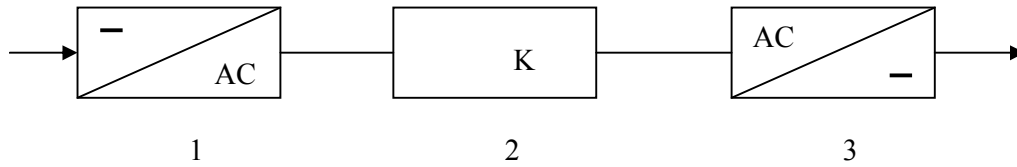
Hình 2.99: Khuếch đại vi sai dùng tranzito trường

Tín hiệu điều biên được đưa tới bộ khuếch đại xoay chiều 2 có hệ số khuếch đại đủ lớn. Trong bộ khuếch đại này thì thành phần một chiều của mỗi tầng được cách li bằng các phần tử điện kháng (điện dung, điện cảm), vì thế độ trôi điểm “0” không có.

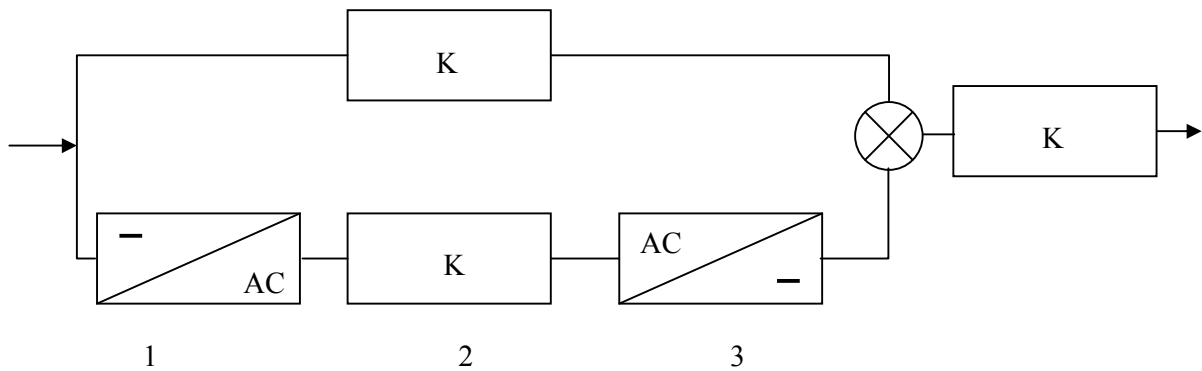
Điện áp ra sau khi khuếch đại được tách sóng bằng bộ giải điều chế 3 và lọc khỏi điện áp tần số mang. Như vậy ở đầu ra bộ khuếch đại ta có điện áp một chiều đã được khuếch đại mang quy luật biến đổi của điện áp vào U_v .

Bộ điều chế là khối chủ yếu có thể gây ra trôi điểm không trong bộ khuếch đại một chiều loại này. Bộ điều chế có thể dùng phần tử cơ điện, từ điện hay bán dẫn.

Ví dụ một bộ điều chế đơn giản dùng khoá bán dẫn cho trên hình (2.101). Điện áp U_v được truyền tới điểm A, nếu như tranzito tắt, và bằng 0, nếu như tranzito mở. Vì thế khi đặt tới đầu vào tranzito một xung điện áp chữ nhật, thì ở điểm A cũng có điện áp xung có biên độ tỉ lệ với U_v . Điện áp này qua tụ C đặt tới đầu vào bộ khuếch đại xoay chiều.



Hình 2.100a: Khuếch đại một chiều có biến đổi trung gian



Hình 2.100b: Khuếch đại một chiều hai đường có biến đổi trung gian

Có thể dùng nguyên lý hình 2.100b khi thiết kế bộ khuếch đại một chiều có biến đổi trung gian. Điện áp vào một chiều U_v đồng thời đặt lên hai nhánh song song. Một trong các nhánh đó là bộ khuếch đại một chiều theo sơ đồ hình 2.100a còn nhánh kia là bộ khuếch đại một chiều ghép trực tiếp có hệ số khuếch đại K_1 . Điện áp ra của hai bộ khuếch đại đó có được đưa vào bộ cộng và sau đó đưa vào một bộ khuếch đại chung tiếp sau. Nếu tính đến điện áp trôi ΔU do bộ khuếch đại một chiều ghép trực tiếp gây ra, thì điện áp đưa vào bộ cộng sẽ là :

$$U_r = K_2 U_v + K_1 (U_v + \Delta U) = (K_1 + K_2) U_v + K_1 \Delta U \quad (2-234)$$

Khi đó độ trôi điểm “không” tương đối của cả bộ khuếch đại một chiều là :

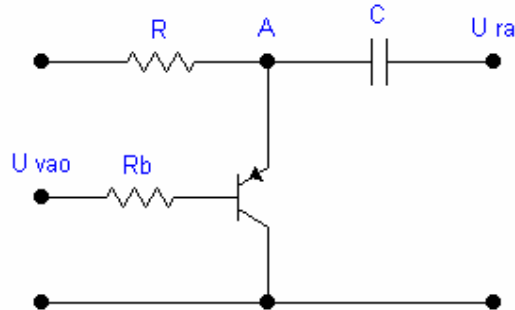
$$h = \frac{K_1 \cdot \Delta \Delta}{(K_1 + K_2) U_v} = \frac{K_1}{K_1 + K_2} \cdot h'$$

ở đây : $h' = \Delta U / U_v$ là độ trôi của nhánh khuếch đại một chiều trực tiếp.

Từ biểu thức trên ta thấy rằng độ ổn định của bộ khuếch đại một chiều càng cao khi tỉ số K_2 / K_1 càng lớn.

Vì tham số của bộ khuếch đại một chiều hai nhánh có biến đổi trung gian tốt hơn nhiều so với bộ khuếch đại một chiều loại tương tự khác, cho nên chúng được dùng

trong những trường hợp khi cần hệ số khuếch đại cao với độ trôi điểm “không” nhỏ nhất, ví dụ như trong máy tính tương tự và các thiết bị đo lường khác.

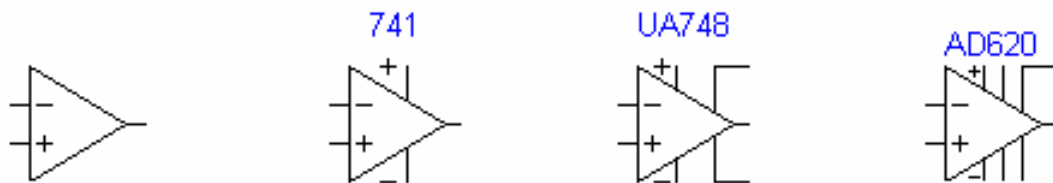


Hình 2.101: Bộ điều chế dùng tranzito

2.4 KHUẾCH ĐẠI DÙNG VI MẠCH THUẬT TOÁN

2.4.1 Khái niệm chung

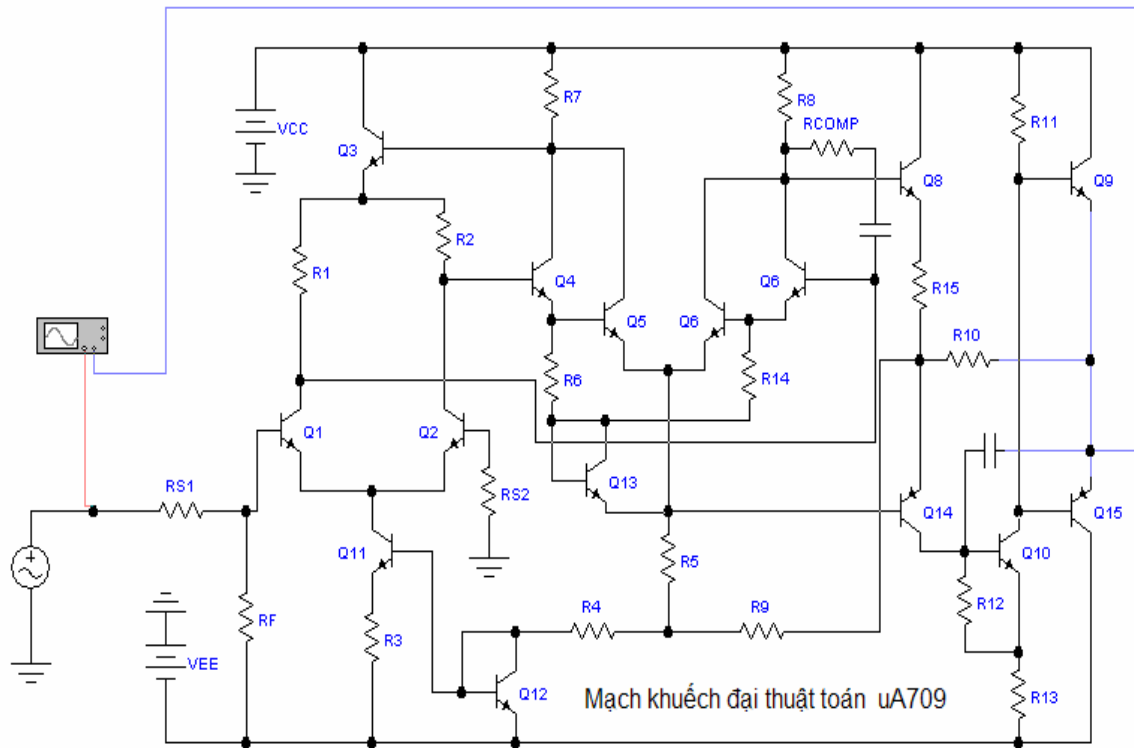
Danh từ : “khuếch đại thuật toán” (operational amplifier) thuộc về bộ khuếch đại dòng một chiều có hệ số khuếch đại lớn, có hai đầu vào vi sai và một đầu ra chung. Tên gọi này có quan hệ tới việc ứng dụng đầu tiên của chúng chủ yếu để thực hiện các phép tính cộng, trừ, tích phân v.v... Hiện nay các bộ khuếch đại thuật toán đóng vai trò quan trọng và được ứng dụng rộng rãi trong kĩ thuật khuếch đại, tạo tín hiệu hình sin và xung, trong bộ ổn áp và bộ lọc tích cực v.v...



Hình 2.102: Các kiểu IC khuếch đại thuật toán

Kí hiệu quy ước một bộ khuếch đại thuật toán (OA) cho trên hình 2.102 với đầu vào U_{vk} (hay U_{v+}) gọi là đầu vào không đảo và đầu vào thứ hai U_{vd} (hay U_{v-}) gọi là đầu vào đảo. Khi có tín hiệu vào đầu không đảo thì gia số tín hiệu ra cùng dấu (cùng pha) so với gia số tín hiệu vào. Nếu tín hiệu được đưa vào đầu đảo thì gia số tín hiệu ra ngược dấu (ngược pha) so với gia số tín hiệu vào. Đầu vào đảo thường được dùng để thực hiện hồi tiếp âm bên ngoài vào cho OA.

Cấu tạo cơ sở của OA là các tầng vi sai dùng làm tầng vào và tầng giữa của bộ khuếch đại. Tầng ra OA thường là tầng lặp emitor (CC) đảm bảo khả năng tải yêu cầu của các sơ đồ. Vì hệ số khuếch đại tầng emitor gần bằng 1, nên hệ số khuếch đại đạt được nhờ tầng vào và các tầng khuếch đại bổ sung mắc giữa tầng vi sai và tầng CC. Tùy thuộc vào hệ số khuếch đại của OA mà quyết định số lượng tầng giữa. Trong OA hai tầng (thế hệ mới) thì gồm một tầng vi sai vào và một tầng bổ sung, còn trong OA ba tầng (thế hệ cũ) thì gồm một tầng vi sai vào và hai tầng bổ sung. Ngoài ra OA còn có các tầng phụ, như tầng dịch mức điện áp một chiều, tầng tạo nguồn ổn dòng, mạch hồi tiếp.



Hình 2.103: Sơ đồ nguyên lý mạch khuếch đại thuật toán

Sơ đồ nguyên lý của OA ba tầng vẽ trên hình 2.103, được cung cấp từ hai nguồn E_{c1} và E_{c2} có thể không bằng nhau hoặc bằng nhau và có điểm chung. Tầng khuếch đại vào dùng T_1 và T_2 , tầng hai dùng T_5 và T_6 mắc theo sơ đồ vi sai (h.2.195a). Tầng thứ ba gồm T_7 và T_8 . Đầu ra của nó ghép với đầu vào của T_9 mắc theo tầng CC. Điều khiển T_7 theo mạch bazơ bằng tín hiệu ra tầng hai, điều khiển T_8 theo mạch emitor bằng điện áp trên điện trở R_{12} do dòng emitor T_9 chảy qua nó. T_8 tham gia vào vòng hồi tiếp dương đảm bảo hệ số khuếch đại cao cho tầng ba. Tác dụng đồng thời của T_7 và T_8 hoặc là làm tăng, hoặc là làm giảm (tùy thuộc vào tín hiệu vào T_6) điện áp tầng CC. Tăng điện áp trên bazơ T_9 là do sự giảm điện áp một chiều T_7 cũng như do sự giảm điện trở của T_8 và ngược lại.

Tranzito T_3 đóng vai trò nguồn ổn dòng, còn tranzito T_4 được mắc thành diốt để tạo điện áp chuẩn, ổn định nhiệt cho T_3 đã được nói tới ở 2.3.6b.

Khi điện áp vào OA $U_{vk} = U_{vd} = 0$ thì điện áp đầu ra của OA $U_r = 0$.

Dưới tác dụng của tín hiệu vào (h.2.103) có dạng nửa sóng "+", điện áp trên collector của T_6 tăng, sẽ làm dòng I_B và I_E của T_9 . Điện áp trên R_{12} sẽ tăng làm giảm dòng I_B và I_E của T_8 . Kết quả là đầu ra OA có điện áp cực dương $U_r > 0$. Nếu tín hiệu vào ứng với nửa sóng "-" thì ở đầu ra OA có điện áp cực tính âm $U_r < 0$.

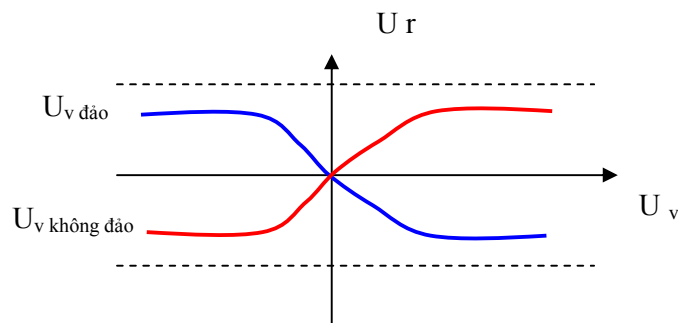
Đặc tuyến quan trọng nhất của OA là đặc tuyến truyền đạt điện áp (h.2.104), gồm hai đường cong tương ứng với các đầu vào đảo và không đảo. Mỗi đường cong gồm một đoạn nằm ngang và một đoạn dốc. Đoạn nằm ngang tương ứng với chế độ tranzito tăng ra (tăng CC) thông bão hoà hoặc cắt dòng. Trên những đoạn đó khi thay đổi điện áp tín hiệu đặt vào, điện áp ra của bộ khuếch đại không đổi và được xác định bằng các giá trị $U_r^+_{max}$, $U_r^-_{max}$, gọi là điện áp ra cực đại, (điện áp bão hoà) gần bằng E_c của nguồn cung cấp (trong các IC thuật toán mức điện áp bão hoà này thường thấp hơn giá trị nguồn E_c từ 1 đến 3V về giá trị). Đoạn dốc biểu thị phụ thuộc tỉ lệ của điện áp ra với điện áp vào, với góc nghiêng xác định hệ số khuếch đại của OA (khi không có hồi tiếp ngoài).

$$K = \Delta U_r / \Delta U_v$$

Trị số K tùy thuộc vào từng loại OA, có thể từ vài trăm đến hàng trăm nghìn lần lớn hơn. Giá trị K lớn cho phép thực hiện hồi tiếp âm sâu nhằm cải thiện nhiều tính chất của OA.

Đường cong lý tưởng (h.2.104) đi qua gốc toạ độ. Trạng thái $U_r = 0$ khi $U_v = 0$ gọi là trạng thái cân bằng của OA, tuy nhiên đối với những OA thực tế thường khó đạt được cân bằng hoàn toàn, nghĩa là khi $U_v = 0$ thì U_r có thể lớn hơn hoặc nhỏ hơn không. Nguyên nhân mất cân bằng là do sự tản mạn các tham số của những linh kiện trong khuếch đại vi sai (đặc biệt là tranzito).

Sự phụ thuộc vào nhiệt độ của tham số OA gây nên độ trôi thiên áp đầu vào và điện áp đầu ra theo nhiệt độ. Vì vậy để cân bằng ban đầu cho OA người ta đưa vào một trong các đầu vào của nó một điện áp phụ thích hợp hoặc một điện trở để điều chỉnh dòng thiên áp ở mạch vào.

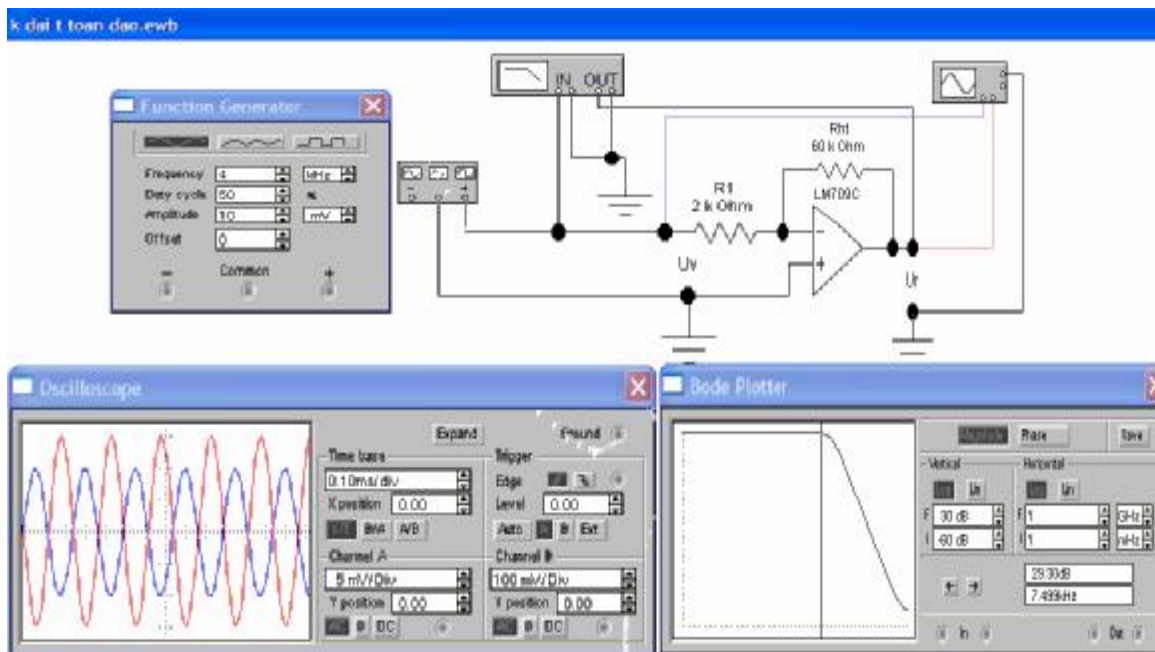


Hình 2.104: Đặc tuyến truyền đạt của IC thuật toán

Điện trở ra là một trong những tham số quan trọng của OA. OA phải có điện trở ra nhỏ (hàng chục hoặc hàng trăm Ω) để đảm bảo điện áp ra lớn khi điện trở tải nhỏ, điều đó đạt được bằng mạch lặp emitter ở đầu ra OA. Tham số tần số của OA xác định theo đặc tuyến biên độ tần số của nó (h.2.105a) bị giảm ở miền tần số cao, bắt đầu từ tần số cắt f_c với độ dốc đều (-20dB) trên một khoảng mười (1 decade) của trục tần số. Nguyên nhân là do sự phụ thuộc các tham số của tranzito và điện dung kí sinh của sơ đồ OA vào tần số. Tần số f_1 ứng với hệ số khuếch đại của OA bằng 1 gọi là tần số khuếch đại đơn vị. Tần số biên f_c ứng với hệ số khuếch đại của OA bị giảm đi $\sqrt{2}$ lần, được gọi là giải thông khi không có mạch hồi tiếp âm, f_c thường thấp cỡ vài chục Hz.

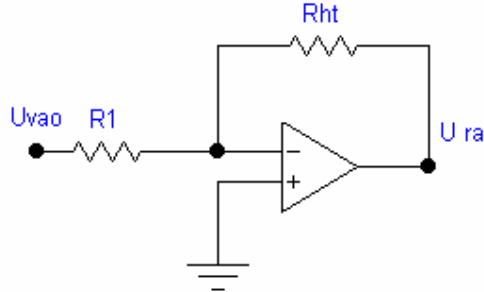
Khi dùng OA khuếch đại tín hiệu, thường sử dụng hồi tiếp âm ở đầu vào đảo. Vì có sự dịch pha tín hiệu ra so với tín hiệu vào ở tần số cao nên đặc tuyến pha tần số của OA theo đầu vào còn có thêm góc lệch pha phụ và trở nên lớn hơn 180° (h.1.105b). Ở một tần số cao f^* nào đó, nếu tổng góc dịch pha bằng 360° thì xuất hiện hồi tiếp dương theo đầu vào đảo ở tần số đó làm mạch bị mất ổn định (xem 2.5.1) ở tần số này. Để khắc phục hiện tượng trên, người ta mắc thêm mạch hiệu chỉnh pha RC ngoài để chuyển tần số f^* ra khỏi dải thông của bộ khuếch đại. Tham số mạch RC và vị trí mắc chúng trong sơ đồ IC để khử tự kích do người sản xuất chỉ dẫn.

Dưới đây ta khảo sát một số mạch ứng dụng cơ bản dùng OA ở chế độ làm việc trong miền tuyến tính của đặc tuyến truyền đạt và có sử dụng hồi tiếp âm để điều khiển các tham số cơ bản của mạch.



Hình 2.105: Khảo sát IC thuật toán bằng mô phỏng

2.4.2. Bộ khuếch đại đảo



Hình 2.106: Khuếch đại đảo dùng IC thuật toán

Bộ khuếch đại đảo cho trên hình 2.106, có thực hiện hồi tiếp âm song song điện áp ra qua R_{ht} . Đầu vào không đảo được nối với điểm chung của sơ đồ (nối đất). Tín hiệu vào qua R_1 đặt vào đầu đảo của OA. Nếu coi OA là lý tưởng thì điện trở vào của nó vô cùng lớn $R_v \rightarrow \infty$, và dòng vào OA vô cùng bé $I_0 = 0$, khi đó tại nút N có phương trình nút dòng điện: $I_v \approx I_{ht}$.

Từ đó ta có :

$$\frac{U_v - U_0}{R_1} = \frac{U_0 - U_{ra}}{R_{ht}} \quad (2-325)$$

Khi $K \rightarrow \infty$, điện áp đầu vào $U_0 = U_r/K \rightarrow 0$, vì vậy (2-235) có dạng :

$$U_v/R_1 = -U_r/U_{ht} \quad (2-236)$$

Do đó hệ số khuếch đại điện áp K_d của bộ khuếch đại đảo có hồi tiếp âm song song được xác định bằng tham số của các phần tử thụ động trong sơ đồ :

$$K_d = U_r/U_v = -R_{ht}/R_1 \quad (2-237)$$

Nếu chọn $R_{ht} = R_1$, thì $K_d = -1$, sơ đồ (h.2.106) có tính chất tăng đảo lặp lại điện áp (đảo tín hiệu). Nếu $R_1 = 0$ thì từ phương trình $I_v \approx I_{ht}$ ta có

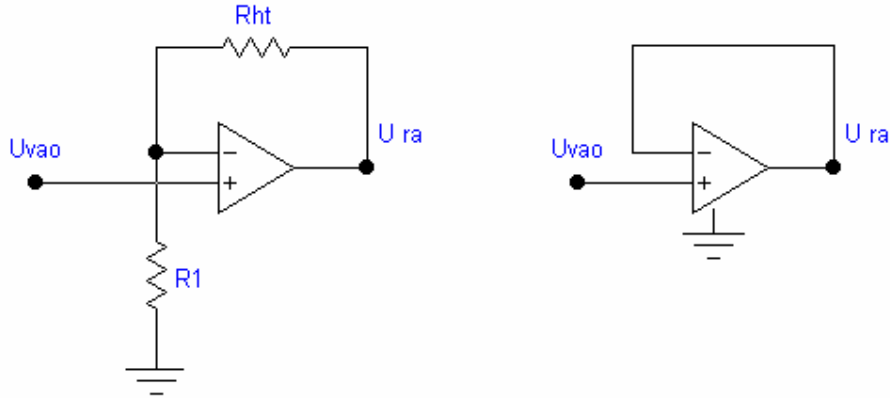
$$I_v = -U_{ra}/R_{ht} \text{ hay } U_{ra} = -I_v \cdot R_{ht}$$

tức là điện áp ra tỉ lệ với dòng điện vào (bộ biến đổi dòng thành áp).

Vì $U_0 \rightarrow 0$ nên $R_v = R_1$, khi $K \rightarrow \infty$ thì $R_r = 0$.

2.4.3. Bộ khuếch đại không đảo

Bộ khuếch đại không đảo (h.2.107) gồm có mạch hồi tiếp âm điện áp đặt vào đầu đảo, còn tín hiệu đặt tới đầu vào không đảo của OA. Vì điện áp giữa các đầu vào OA bằng 0 ($U_0 = 0$) nên quan hệ giữa U_v và U_r xác định bởi :



Hình 2.107: Khuếch đại không đảo dùng IC thuật toán

$$U_v = U_r \cdot \frac{R_1}{R_1 + R_{ht}}$$

Hệ số khuếch đại không đảo có dạng :

$$K_k = \frac{U_{ra}}{U_{vao}} = \frac{R_{ht} + R_1}{R_1} = 1 + \frac{R_{ht}}{R_1} \quad (2-238a)$$

Lưu ý khi đến vị trí giữa lối vào và lối ra tức là thay thế U_{ra} bằng U_{vao} và ngược lại trong sơ đồ (2.107a), ta có bộ suy giảm điện áp :

$$U_{ra} = \frac{U_{vao}}{(R_{ht} + R_1)} \cdot R_1 \quad (2-238b)$$

Khi $R_{ht} = 0$ và $R_1 = \infty$ thì ta có sơ đồ bộ lặp lại điện áp (h.2.107b) với $K_k = 1$. Điện trở vào của bộ khuếch đại không đảo bằng điện trở vào OA theo đầu vào đảo và khá lớn, điện trở ra $R_r \approx 0$.

2.4.4. Mạch cộng

a - Mạch cộng đảo:

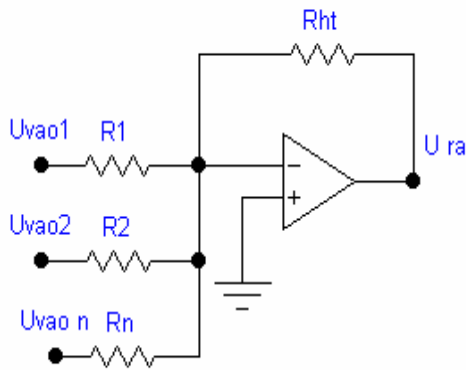
Sơ đồ hình 2.108 có dạng bộ khuếch đại đảo với các nhánh song song ở đầu vào bằng số lượng tín hiệu cần cộng. Coi các điện trở là bằng nhau :

$$R_{ht} = R_1 = R_2 = \dots = R_n < R_v.$$

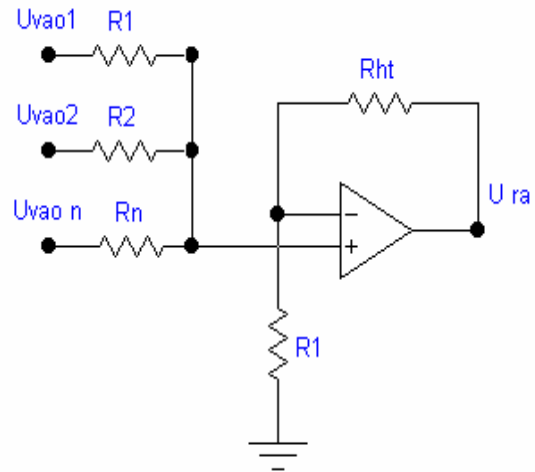
Khi $I_v = 0$ thì

$$I_{ht} = I_1 + I_2 + \dots + I_n$$

$$\text{hay } U_r = -(U_1 + U_2 + \dots + U_n) = -\sum_{i=1}^n U_i \quad (2-239)$$



Hình 2.108 Mạch cộng đảo



Hình 2.109: Mạch cộng không đảo

Công thức (2-239) phản ánh sự tham gia giống nhau của các số hạng trong tổng. Tổng quát :

Khi $R_1 \neq \dots \neq R_n$ có :

$$U_r = -\left(\frac{R_{ht}}{R_1} U_1 + \frac{R_{ht}}{R_2} U_2 + \dots + \frac{R_{ht}}{R_n} U_n\right) \quad (2-240)$$

$$= -R_{ht} \left(\frac{U_1}{R_1} + \frac{U_2}{R_2} + \dots + \frac{U_n}{R_n}\right) = -\sum_{i=1}^n \alpha_i U_i \text{ với } \alpha_i = \frac{R_{ht}}{R_i}$$

b - Mạch cộng không đảo :

Sơ đồ nguyên lý của mạch cộng không đảo vẽ trên hình 2.109.

Khi $U_0 = 0$, điện áp ở hai đầu vào bằng nhau và bằng

$$U_{v+} = U_{v-} = \frac{R_1}{R_1 + R_{ht}} \cdot U_r$$

Khi dòng vào đầu không đảo bằng không ($R_v = \infty$), ta có :

$$\frac{U_1 - U_{v-}}{R} + \frac{U_2 - U_{v-}}{R} + \dots + \frac{U_n - U_{v-}}{R} = 0$$

hay
$$U_1 + U_2 + \dots + U_n = n \cdot \frac{R_1}{R_1 + R_{ht}} U_r$$

từ đó
$$U_r = \frac{R_1 + R_{ht}}{n \cdot R_1} \cdot (U_1 + U_2 + \dots + U_n) = \left(\frac{R_1 + R_{ht}}{n \cdot R_1} \sum_{i=1}^n U_i \right) \quad (2-241)$$

Chọn các tham số của sơ đồ thích hợp sẽ có thừa số đầu tiên của vế phải công thức (2-240) bằng 1

$$(R_1 + R_{ht}) / (n \cdot R_1) = 1 \text{ và } U_{ra} = U_1 + U_2 + \dots + U_n = \sum_{i=1}^n U_i$$

2.4.5. Mạch trừ

Khi cần trừ hai điện áp, người ta có thể thực hiện theo sơ đồ hình 2.110. Khi đó điện áp đầu ra được tính theo :

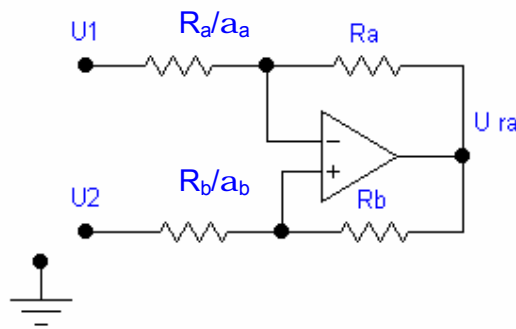
$$U_r = K_1 U_1 + K_2 U_2 \quad (2-242)$$

Có thể tìm K_1 và K_2 theo phương pháp sau : Cho $U_2 = 0$, mạch làm việc như một bộ khuếch đại đảo, tức là

$$U_{ra} = -\alpha_a U_1$$

vậy $K_1 = -\alpha_a$. Khi $U_1 = 0$, mạch này chính là mạch khuếch đại không đảo có phân áp. Khi đó

$$U_{rb} = \frac{R_b}{R_b + R_b / \alpha_b} \cdot U_2$$



Hình 2.110: Mạch trừ

Hệ số khuếch đại của mạch lúc đó là $\frac{\alpha_b}{1+\alpha_b}$

Vậy:
$$U_r = U_{ra} + U_{rb} = [\alpha_b/(1+\alpha_b)](1+\alpha_a)U_2 - \alpha_a U_1$$

Nếu điện trở trên cả hai lối vào là như nhau, tức là

$$\alpha_a = \alpha_b = \alpha \text{ thì } K_2 = \alpha, K_1 = -\alpha$$

Vậy
$$U_{ra} = \alpha (U_2 - U_1) \tag{2-243}$$

Tổng quát, sơ đồ trừ vận năng dùng để đồng thời lấy tổng và lấy hiệu của một số điện áp vào bất kì có thể thực hiện bằng mạch hình 2.111.

Để rút ra hệ thức cần thiết, ta sử dụng quy tắc nút đối với cửa vào A của bộ khuếch đại :

$$\sum_{i=1}^n \frac{U_1 - U_a}{(R_a/\alpha_i)} + \frac{U_a - U}{R_a} = 0$$

Rút ra :

$$\sum_{i=1}^n \alpha_i U_i - U_a \left[\sum_{i=1}^n \alpha_i + 1 \right] + U_a = 0$$

Tương tự đối với cửa vào B của bộ khuếch đại

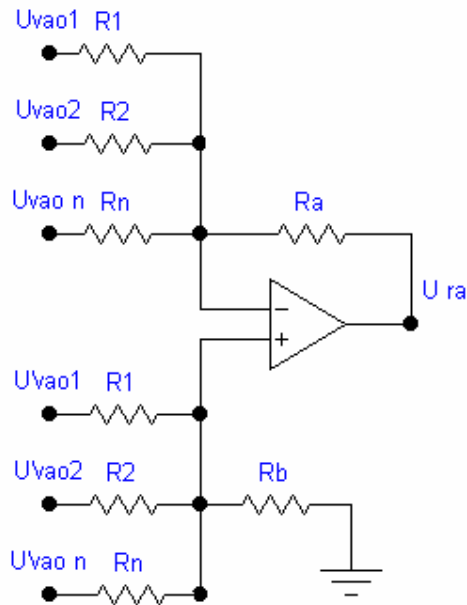
$$\sum_{i=1}^n \alpha'_i U'_i - U_b \left[\sum_{i=1}^n \alpha'_i + 1 \right] = 0$$

nếu $U_a = U_b$ và thoả mãn thêm điều kiện :

$$\sum_{i=1}^n \alpha_i = \sum_{i=1}^n \alpha'_i$$

thì sau khi trừ đi hai biểu thức trên ta sẽ có :

$$U_a = \sum_{i=1}^n \alpha'_i U'_i - \sum_{i=1}^n \alpha_i U_i \tag{2-244}$$

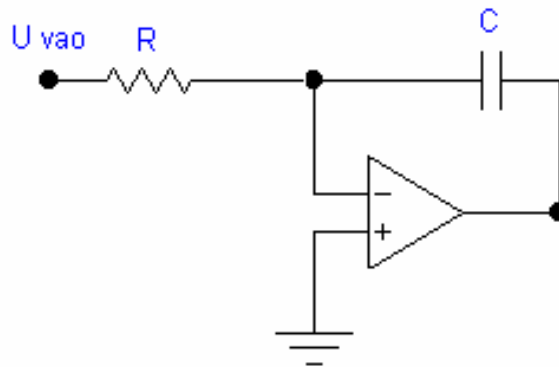


Hình 2.111: Hiệu các tổng tín hiệu

2.4.6. Bộ tích phân

Sơ đồ bộ tích phân được mô tả trên hình 2.112. Với phương pháp tính như trên, từ điều kiện cân bằng dòng ở nút A, $i_R = i_C$ ta có

$$-C \frac{dU_r}{dt} = \frac{U_v}{R}$$



Hình 2.112: Bộ tích phân

$$U_r = \frac{1}{CR_0} \int_0^t U_v dt + U_{r_0} \quad (2-245)$$

Ở đây: U_{r0} là điện áp trên tụ C khi $t = 0$ (là hằng số tích phân xác định từ điều kiện ban đầu).

Thường khi $t = 0$, $U_v = 0$ và $U_r = 0$. Nên ta có

$$U_r = \frac{1}{T} \int_0^t U_v dt \quad (2-246)$$

Ở đây: $\tau = RC$ gọi là hằng số tích phân của mạch.

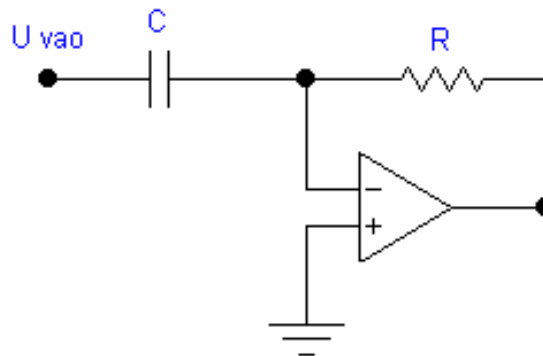
Khi tín hiệu vào từng nấc, tốc độ thay đổi của điện áp ra sẽ bằng:

$$\frac{\Delta U_r}{\Delta t} = -\frac{U_v}{RC}$$

nghĩa là ở đầu ra bộ tích phân sẽ có điện áp tăng (hay giảm) tuyến tính theo thời gian.

Đối với tín hiệu hình sin, bộ tích phân sẽ là bộ lọc tần thấp, quay pha tín hiệu hình sin đi 90° và hệ số khuếch đại của nó tỉ lệ nghịch với tần số.

2.4.7. Bộ vi phân



Hình 2.112: Bộ vi phân

Bộ vi phân cho trên hình 2.113. Bằng các tính toán tương tự các phần trên có điện áp ra của nó tỉ lệ với tốc độ thay đổi của điện áp vào:

$$U_r = -RC \frac{dU_v}{dt} \quad (2-247)$$

Ở đây $\tau = RC$ gọi là hằng số vi phân của mạch.

Khi tín hiệu vào là hình sin, bộ vi phân làm việc như một bộ lọc tần cao, hệ số khuếch đại của nó tỉ lệ thuận với tần số tín hiệu vào [4] và làm quay pha $U_{vào}$ 1 góc 90° . Thường bộ vi phân làm việc kém ổn định ở tần cao vì khi đó

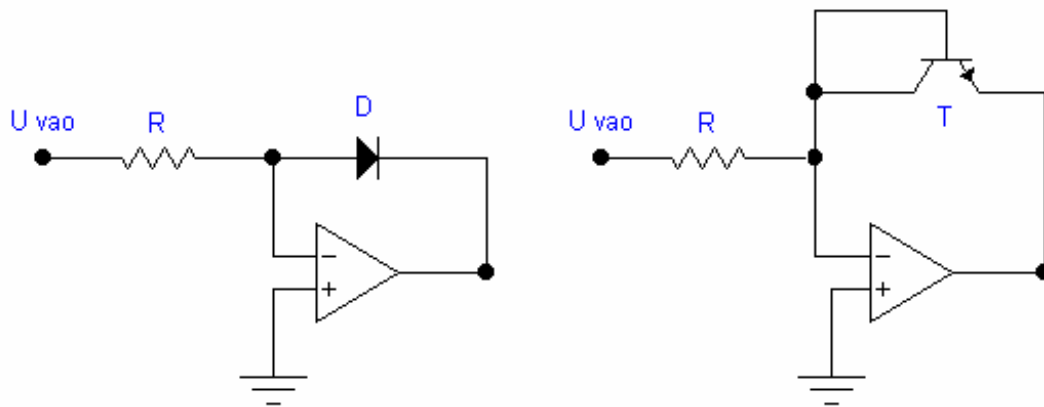
$z_c = \frac{1}{\omega c} \rightarrow 0$ làm hệ số hồi tiếp âm giảm nên khi sử dụng cần lưu ý đặc điểm này và bổ sung 1 điện trở làm nhụt R_1 .

2.4.8. Các bộ biến đổi hàm số

Trong thực tế thường cần tạo ra một điện áp U_2 là hàm số nào đó của điện áp U_1 , tức là $U_2 = F(U_1)$. Ở đây F là một quan hệ hàm như hàm logarit, hàm mũ, hàm lượng giác, sin, cos, ... của U_1 .

Dưới đây hãy xét một ví dụ với F có dạng hàm logarit, tức là cần nhận được một sự phụ thuộc có dạng

$$U_2 = \alpha_1 \ln(\alpha_2 U_1)$$



Hình 2.114 Mạch Logarit dùng điôt

Hình 2.114 Mạch Logarit dùng tranzito nối kiểu điôt

muốn vậy, có thể dùng biểu thức dòng của điôt đã có ở phần 2.1:

$$I_D = I_s (e^{U_{ak}/mU_T} - 1)$$

(Trong đó : I_s : dòng ngược tĩnh

U_T : điện thế nhiệt KT/e_0

M : hệ số điều chỉnh ($1 < m < 2$)

U_{ak} : điện áp trên điôt).

Trong miền làm việc (thoả mãn điều kiện $I_D \gg I_s$) có thể coi :

$$I_D \approx I_s \cdot e^{U_{ak}/mU_T}$$

Từ đó ta có

$$U_{ak} = mU_T \ln(I_D/I_s) \quad (2-248)$$

chính là hàm logarit cần tìm.

Để thực hiện quan hệ này, có thể sử dụng mạch như hình 2.114. Nếu coi vi mạch khuếch đại thuật toán là lý tưởng ta có thể tính được như sau :

$$I_D = \frac{U_1}{R}$$

$$U_r = -U_{ak}.$$

$$\text{Rút ra : } U_r = -mU_T \ln(U_1/I_S R)$$

$$= -mU_T \ln 10 \lg(U_1/I_S R)$$

ở nhiệt độ phòng sẽ có :

$$U_r = -(1 \div 2)60 \lg(U_1/I_S R) \quad [mV]$$

Dải điện áp làm việc có thể của mạch bị hạn chế bởi hai tính chất đặc biệt của điốt. Do có điện trở kí sinh nên với dòng lớn, trên có sụt áp và dẫn đến méo đặc tính logarit. Ngoài ra hệ số m còn phụ thuộc vào dòng điện. Vì vậy, độ chính xác cần thiết chỉ có thể nhận được ở mạch này khi thay đổi điện áp vào trong phạm vi 2 decac.

Có thể loại trừ ảnh hưởng của hệ số m và mở rộng dải ra phạm vi 6 ÷ 8 decac bằng cách thay điốt D bằng một tranzito T (h.2.115). Đối với dòng cực coletơ tranzito ($U_{CB} = 0$) nghiệm đúng với hệ thức :

$$I_c = \alpha I_E = \alpha I_{ES} (e^{U_{BE}/mU_T} - 1)$$

Ở đây sự phụ thuộc của các hàm số α và m vào dòng được bù nhau, vì vậy có thể viết :

$$I_c = \gamma I_{ES} (e^{U_{BE}/U_T} - 1)$$

Lúc này γ phụ thuộc chủ yếu vào dòng và trị số của nó gần bằng 1. Khi $U_{BE} > 0$ có thể viết

$$I_c \approx I_{ES} e^{U_{BE}/U_T} \quad (2-250)$$

$$\text{hay} \quad U_r = -U_{BE} = -U_T \ln(U_1/I_{ES} \cdot R)$$

Chất lượng sơ đồ logarit sẽ được nâng cao, đặc biệt với độ ổn nhiệt khi dùng hai sơ đồ 2.115 mắc kiểu sơ đồ khuếch đại vi sai, đó là cấu trúc cơ bản các IC lấy logarit.

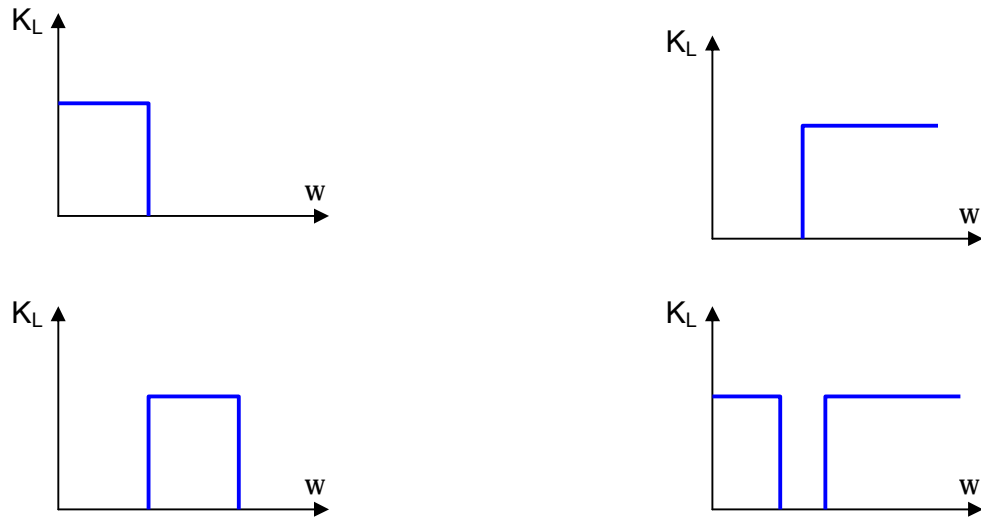
2.4.9. Các mạch lọc

Mạch lọc là một mạng bốn cực, dùng để tách từ một tín hiệu phức tạp những thành phần có tần số nằm trong một dải nhất định và loại đi những thành phần ngoài dải tần số đó. Dải tần số mà mạch lọc cho tín hiệu đi qua được gọi là dải thông của nó.

Mạch lọc được ứng dụng hết sức rộng rãi trong mọi dải tần số. Chúng thường được dùng để tách tín hiệu hữu ích khỏi tạp nhiễu.

Phụ thuộc vào vị trí của dải thông trong cả dải tần số người ta thường dùng các mạch lọc sau :

- Mạch lọc tần thấp có dải thông từ 0 đến một tần số ω_2 nào đấy (h.2.116a).
- Mạch lọc tần cao có dải thông từ giá trị ω_1 đến vô hạn (h.2.116b).
- Mạch lọc thông dải có dải thông nằm trong khoảng tần số từ ω_1 đến ω_2 (h.2.116c).
- Mạch lọc chắn dải có dải thông chia làm hai vùng: $0 \div \omega_1$ và từ $\omega_2 \div \infty$, (trong đó $\omega_2 > \omega_1$) còn ở vùng tần số từ $\omega_1 \div \omega_2$ tín hiệu bị triệt tiêu (h.2.116d).

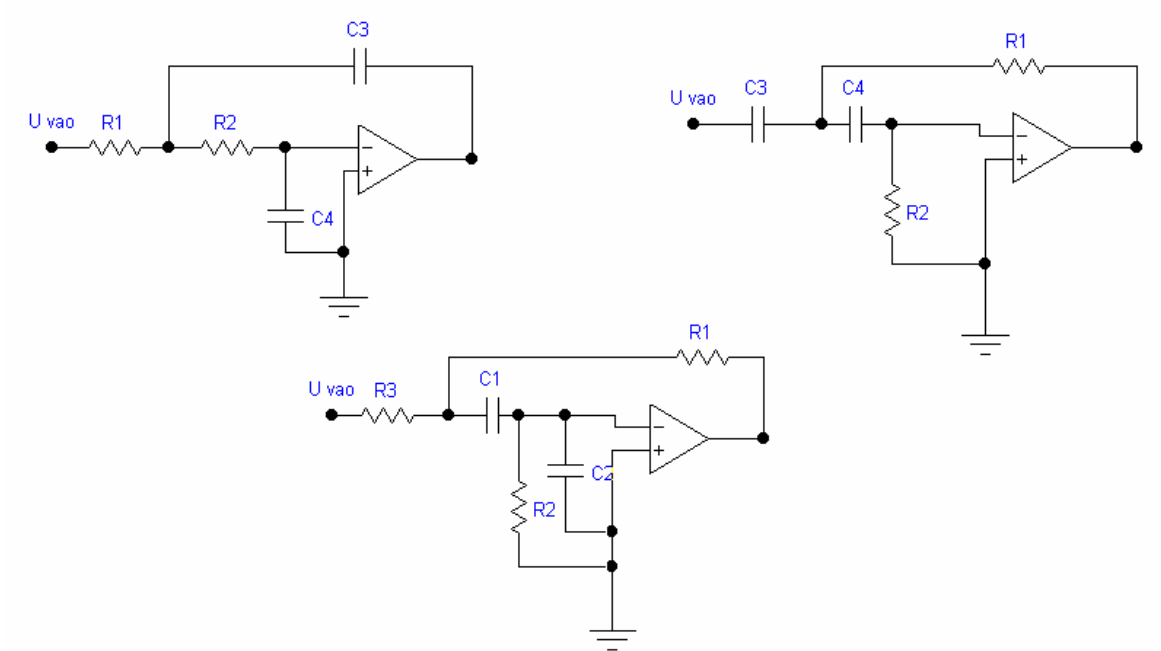


Hình 2.116: Đặc tuyến các dạng bộ lọc

Gọi K_L là hệ số truyền đạt của mạch lọc tức là $K_L = U_r/U_v$ trong đó U_r là tín hiệu ở đầu ra, U_v là tín hiệu ở đầu vào mạch lọc, đặc tuyến biên độ tần số $K_L(\omega)$ của bốn loại trên ở dạng lý tưởng cho trên hình 2.116a, b, c, d.

Mạch lọc có thể xây dựng từ các linh kiện thụ động RLC. Tuy nhiên loại này thường có độ suy giảm lớn, và việc sử dụng cuộn cảm L làm cho mạch lọc trở nên cồng kềnh khó chế tạo dưới dạng vi mạch, đặc biệt là ở dải tần thấp. Vì vậy trong dải tần số dưới vài trăm KHz người ta thường sử dụng mạch lọc được xây dựng dựa trên các linh kiện thụ động RC kết hợp với các phần tử tích cực (thông thường là các vi mạch thuật toán) và loại này được gọi là mạch lọc tích cực.

Trong thực tế người ta thường sử dụng các mạch lọc có hàm truyền đạt bậc hai vì chúng có nhiều ưu điểm như tương đối đơn giản, hệ số phẩm chất có thể đạt được tới vài trăm, dễ điều chỉnh, làm việc ổn định. Hàm truyền đạt bậc hai được viết dưới dạng sau:



Hình 2.117: Các dạng mạch lọc

$$K_{(P)} = \frac{b_2 p^2 + b_1 p + b_0}{a_2 p^2 + a_1 p + a_0} \quad (2-251)$$

Ở đây $p = j\omega RC$ là biến phức đã chuẩn hoá.

Đối với bốn loại mạch lọc trên, nếu sử dụng loại mạch lọc bậc hai thì hàm truyền đạt của chúng có dạng cụ thể như sau :

- mạch lọc tần thấp bậc hai ($b_1 = b_2 = 0$)

$$K_{(P)} = \frac{b_0}{a_2 p^2 + a_1 p + a_0} \quad (2-252)$$

- mạch lọc tần cao bậc hai ($b_1 = b_0 = 0$)

$$K_{(P)} = \frac{b_2 p^2}{a_2 p^2 + a_1 p + a_0} \quad (2-253)$$

- mạch lọc thông dải bậc hai ($b_2 = b_0 = 0$)

$$K_{(P)} = \frac{b_1 p}{a_2 p^2 + a_1 p + a_0} \quad (2-254)$$

- mạch lọc chắn dải bậc hai ($b_1 = 0$)

$$K(p) = \frac{b_2 p^2 + b_0}{a_2 p^2 + a_1 p + a_0} \quad (2-255)$$

Trên hình 2.117 đưa ra ví dụ về dạng mạch lọc tích cực cụ thể tương ứng với các dạng mạch lọc tần thấp, tần cao và thông dải.

2.5. TẠO DAO ĐỘNG ĐIỀU HÒA

2.5.1. Nguyên lý chung tạo dao động điều hoà

Có ba phương pháp chính để tạo ra tín hiệu hình sin là:

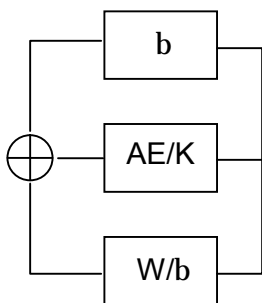
- Dùng hệ tự dao động gần với hệ bảo toàn tuyến tính.
- Biến đổi một tín hiệu tuần hoàn từ một dạng khác thành dạng hình sin.
- Dùng bộ biến đổi số tương tự (DAC).

Phương pháp thứ nhất được ứng dụng khá rộng rãi trong các máy tạo dao động hình sin cổ điển. Phương trình vi phân của một hệ dao động được mô tả như sau:

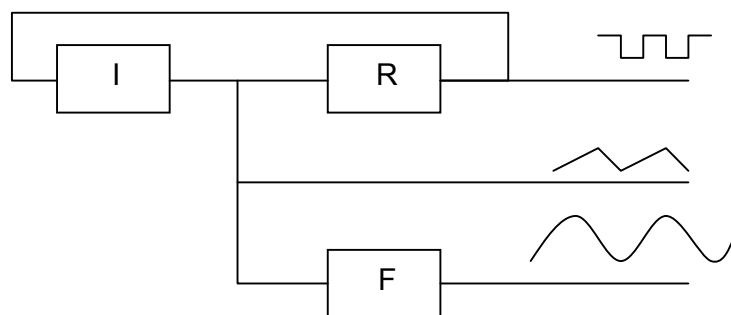
$$\frac{d^2 x}{dt^2} + \mu F\left(x, \frac{dx}{dt}\right) + \omega^2 x = 0$$

Trong đó $F\left(x, \frac{dx}{dt}\right)$ là một hàm phi tuyến μ là hệ số nhỏ, đồng f thì thoả mãn điều kiện $\mu F\left(x, \frac{dx}{dt}\right) \rightarrow 0$. Máy tạo dao động hình sin loại này thường được xây dựng dựa trên các mạch chọn lọc RLC. Loại máy phát này đơn giản, có hệ số méo nhỏ.

Sơ đồ khối của chúng có dạng như hình 2.118. Ở đây AE là phần tử tích cực có hệ số khuếch đại \bar{K} ; W là là mạch hồi tiếp tuyến tính có hệ số truyền đạt là $\bar{\beta}$ phụ thuộc vào tần số. Mạch này xác định tần số dao động của hệ. B là mạch hồi tiếp phi tuyến dùng để ổn định biên độ dao động.

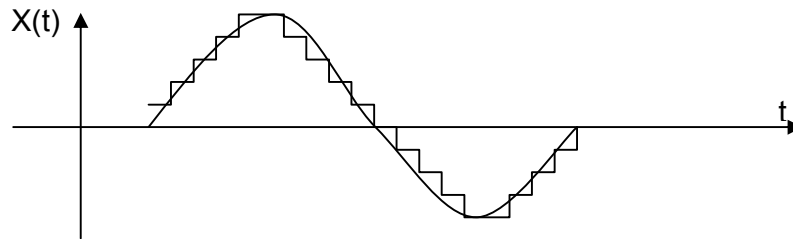


Hình 2.118: Sơ đồ khối mạch dao động



Hình 2.119: Máy phát đa tín hiệu

Phương pháp thứ hai được sử dụng trong các loại máy phát đa chức năng (máy phát hàm). Loại máy phát này cùng lúc có thể cho nhiều dạng tín hiệu ở các đầu ra khác nhau như tín hiệu hình tam giác, tín hiệu xung hình chữ nhật.v.v.. Tín hiệu hình sin hận được nhờ một bộ biến đổi “xung tam giác-hình sin”. Loại máy phát này gần đây được sử dụng rộng rãi nhờ tính đa năng của nó. Tuy nhiên tín hiệu hình sin ở đây thường có hệ số méo lớn hơn so với phương pháp trên. Một trong những sơ đồ khối điển hình của loại máy phát này được mô tả trên hình 2.117, trong đó: I là bộ tích phân, R là phần tử rơle, F là bộ biến đổi “xung tam giác-hình sin”. Mạch kín I–R tạo nên một hệ tự dao động, sinh ra hai dạng tín hiệu có dạng xung tam giác và xung chữ nhật.



Hình 2.120: Xấp xỉ hóa tín hiệu hình sin

Dựa trên tiến bộ kỹ thuật của những năm sau này, đặc biệt trong lĩnh vực kỹ thuật số, người ta có thể xây dựng máy phát tín hiệu hình sin dựa trên nguyên tắc xấp xỉ hoá từng đoạn kết hợp với lấy mẫu đều theo thời gian (h.2.120). Sơ đồ khối máy tạo dao động hình sin bằng phương pháp số được mô tả trên hình 2.221. Trong đó T_x là khối tạo xung nhịp; C là bộ đếm thuận nghịch dùng để mở theo thời gian giá trị tức thời của đối số; DFC là bộ biến đổi số – hàm để tạo các giá trị của tín hiệu hình sin (ở dạng số); DAC là bộ biến đổi số – tương tự để biến tín hiệu từ dạng số (đầu ra của DFC) thành tín hiệu tương tự (hình sin). Độ méo tín hiệu hình sin phụ thuộc vào số lượng mẫu lấy trong một chu kì. Nếu số lấy mẫu càng lớn (được xác định bởi tần số xung nhịp) thì hình sin có độ chính xác càng cao. Tuy nhiên điều này phụ thuộc vào giới hạn tần số làm việc của các bộ DFC và DAC. Vì vậy phương pháp này không thể ứng dụng ở tần số cao để tín hiệu hình sin với hệ số méo nhỏ được. Trong ba phương pháp nêu trên, hai phương pháp đầu được sử dụng rộng rãi hơn. Vì vậy dưới đây khảo sát kĩ hơn hai phương pháp này.



Hình 2.121: Tạo tín hiệu hình sin bằng phương pháp số

2.5.2. Máy phát dao động hình sin dùng hệ tự dao động gần với hệ bảo toàn tuyến tính

Máy phát dao động hình sin thực hiện biến đổi năng lượng nguồn dòng một chiều thành dòng xoay chiều có tần số yêu cầu. Chúng được cấu tạo trên cơ sở bộ khuếch đại có hồi tiếp dương đảm bảo chế độ tự kích ổn định ở tần số yêu cầu. Nếu không xét đến phần mạch phi tuyến dùng để ổn định biên độ, sơ đồ khối máy phát dao động hình sin vẽ lại trên hình 2.122. Hệ số khuếch đại của bộ khuếch đại và hệ số truyền đạt của mạch của mạch hồi tiếp là số phức, nghĩa là có tính đến sự phụ thuộc của chúng vào tần số. Tín hiệu vào sơ đồ máy phát là một phần của điện áp ra được truyền theo mạch hồi tiếp dương.

Để sơ đồ làm việc trong chế độ phát sóng thì cần có hai điều kiện: điều kiện cân bằng tổng các góc dịch pha của tín hiệu trong bộ khuếch đại φ_k và trong mạch hồi tiếp φ_β (theo một vòng kín) là bội số của 2π .

$$\varphi_k + \varphi_\beta = 2n\pi \quad (2-256)$$

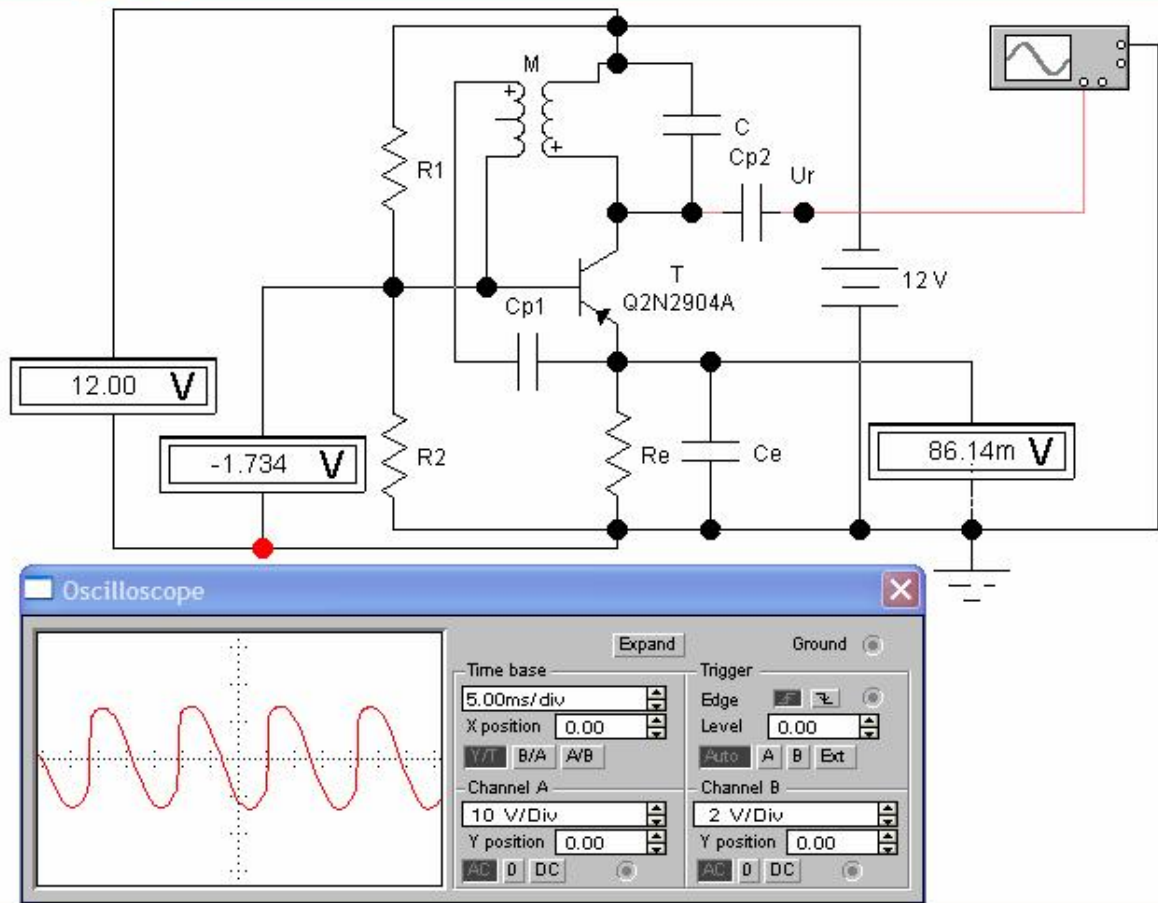
ở đây : $n = 0, 1, 2, \dots$

Công thức (2-256) xác định điều kiện cân bằng pha trong bộ khuếch đại có hồi tiếp dương. Điều kiện thứ hai gọi là điều kiện về biên độ được xác định bởi bất đẳng thức

$$|K| \cdot |\beta| \geq 1 \quad (2-257)$$

Muốn đầu ra của máy phát có điện áp dạng hình sin thì công thức (2-256), (2-257) chỉ đúng ở một tần số. Ý nghĩa vật lý của bất đẳng thức (2-257) là: Tín hiệu được khuếch đại lên $|K|$ lần và bị suy giảm ở mạch hồi tiếp $|\beta|$ lần, khi thỏa mãn điều kiện (2-257) thì tín hiệu xuất hiện ở đầu vào bộ khuếch đại cùng pha như trước, nhưng biên độ lớn. Nói cách khác đi, bất đẳng thức $|K| \cdot |\beta| > 1$ xác định điều kiện cần để máy tự kích khi có những thay đổi đầu tiên của dòng điện và điện áp trong sơ đồ khuếch đại. Đẳng thức $|K| \cdot |\beta| = 1$ tương ứng với việc chuyển máy phát sang chế độ công tác xác lập, khi có sự tăng của biên độ dao động kéo theo hệ số khuếch đại $-K$ giảm do đặc tuyến của tranzito không tuyến tính (với biên độ tín hiệu lớn). Trong chế độ xác lập thì tín hiệu ở đầu ra và vào máy phát tương ứng với một giá trị ổn định nào đó. Đó là vì do độ suy giảm do mạch hồi tiếp gây ra được bù hoàn toàn nhờ bộ khuếch đại (điều kiện cân bằng biên độ).

Giá trị điện áp xác lập tùy thuộc vào hệ số khuếch đại của bộ khuếch đại K đối với tín hiệu nhỏ cũng như vào độ không tuyến tính của đặc tuyến tranzito. Sự phụ thuộc của hệ số khuếch đại vào nhiệt độ và điện trở tải là nguyên nhân gây ra không ổn định biên độ điện áp ra. Để ổn định biên độ này, người ta mắc thêm vào mạch một phần tử ổn định không tuyến tính, cũng như thực hiện hồi tiếp âm phần thực.



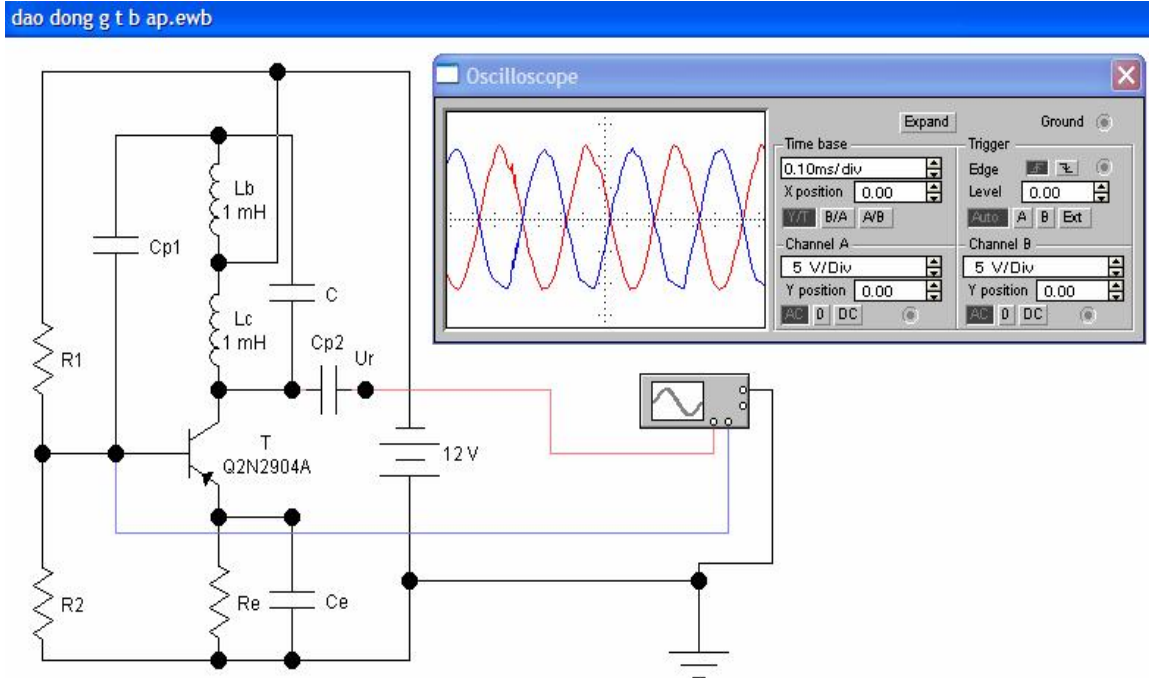
Hình 2.123: Mô phỏng hoạt động của mạch dao động ghép biến áp

Máy phát dao động hình sin thường dùng mạch dao động LC và mạch RC phụ thuộc tần số. Máy phát dùng LC để tạo ra tín hiệu cao tần (tần số cao hơn vài chục kHz), còn máy phát dùng RC để tạo ra tín hiệu tần thấp (tới vài Hz).

Để tạo ra dao động hình sin, các biểu thức (2-256)(2-257) được thỏa mãn đối với tín hiệu điều chuẩn f_0 và trở kháng của mạch dao động phải là thuần trở. Sự thay đổi góc di pha của bộ khuếch đại khi lệch khỏi tần số cộng hưởng là điều kiện đủ để hoàn thành biểu thức (2-256) đối với tần số f_0 , vì trở kháng của mạch sẽ không phải là thuần trở, mà mang tính chất điện kháng (điện cảm hay điện dung). Tính chất đúng đắn của biểu thức (2-257) đối với tần số cộng hưởng được xác định bằng trị số cực đại của hệ số khuếch đại ở tần số f_0 .

Mạch điện của máy phát LC rất đa dạng. Chúng có thể khác nhau do phương pháp mắc mạch dao động LC trong bộ khuếch đại và thực hiện hồi tiếp dương. Sơ đồ máy phát vẽ trên hình 2.123 thực hiện hồi tiếp dương nhờ cách ghép tiếp biến áp thích hợp.

Các tham số của mạch dao động này là điện dung C và điện cảm L của bộ sơ cấp biến áp. Trong sơ đồ khuếch đại một tầng tải thuần trở thì tín hiệu ra ngược pha với tín hiệu vào. Vì thế để đảm bảo điều kiện cân bằng pha (2-156) thì mạch hồi tiếp dương ở tần số cộng hưởng phải thực hiện đảo pha tín hiệu để đưa tới đầu vào bộ khuếch đại. Tín hiệu hồi tiếp dương lấy từ cuộn W_2 qua tụ phân đường C_{pt} đặt tới đầu vào tranzito. Sự di pha cần thiết của mạch hồi tiếp thực hiện bằng cách mắc đầu dây cuộn thứ cấp thích hợp. Vì điện áp hồi tiếp nhỏ hơn điện áp ra nên tỉ số vòng dây $n = \omega_2/\omega_1 < 1$.



Hình 2.124: Mô phỏng hoạt động của mạch dao động ghép tự biến áp

Tần số dao động tạo ra gần với tần số cộng hưởng của mạch dao động

$$f = \frac{1}{2\pi\sqrt{LC}} \quad (2-258)$$

Tín hiệu hồi tiếp cũng có thể lấy trực tiếp từ collector mạch dao động bằng cách làm cuộn dây hay tụ có nhiều đầu ra. Với các sơ đồ phát sóng như thế, mạch dao động có ba điểm nối với bộ khuếch đại, vì vậy gọi là mạch ba điểm.

Trong sơ đồ phát sóng hình 2.124 (ba điểm điện cảm), nhánh điện cảm quấn hai cuộn W_1, W_2 . Tín hiệu hồi tiếp lấy từ cuộn W_2 điện áp lấy ra từ collector qua tụ C_{p2} . Điện áp trên cuộn W_1, W_2 đối với điểm chung (đất) ngược pha nhau. Tín hiệu từ cuộn W_1 qua tụ C_{p1} ($C_{p1} \ll C$) được đưa tới đầu vào tranzitor. Trong sơ đồ hình 2.125 (ba điểm điện dung), mạch dao động gồm điện cảm L và hai tụ nối tiếp C_1, C_2 được mắc

song song với mạch ra của tầng. Điện áp hồi tiếp lấy từ tụ C_2 đặt tới đầu vào tranzito qua tụ C_{p1} . Điện áp trên tụ C_1 và C_2 đối với điểm chung (đất) ngược pha nhau vì thế sẽ tạo nên hồi tiếp dương.

Điều kiện tự kích được đảm bảo theo quan hệ:

$$\frac{C_L}{C_2} = \frac{r_v(B)}{R_c // R_t} \quad (2.259)$$

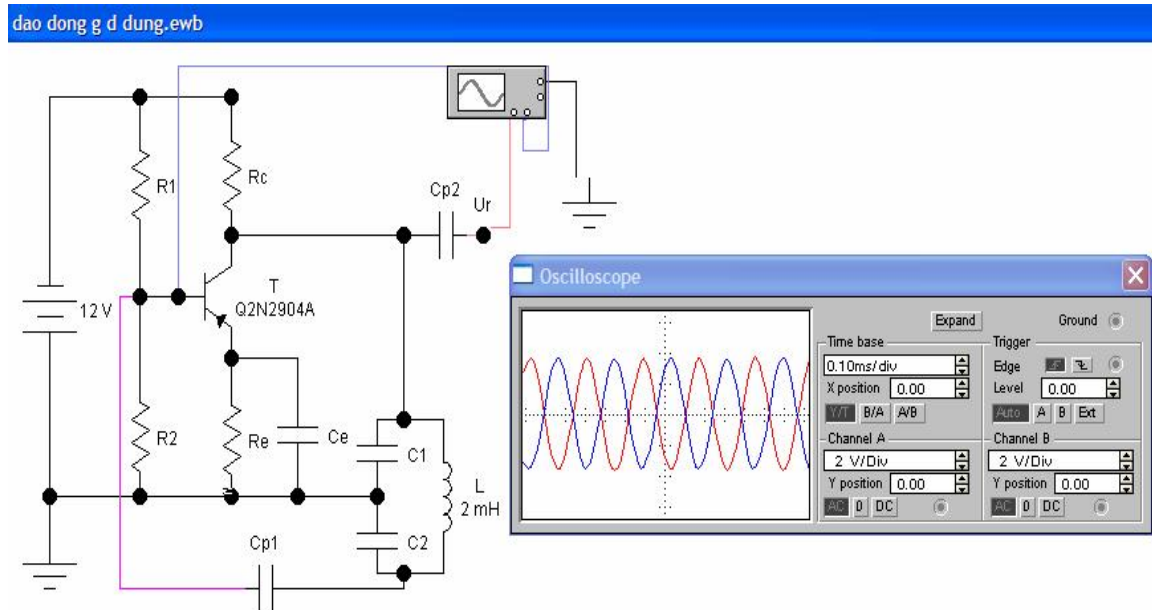
Ở đây: $r_v(B)$ - điện trở vào của tranzito theo sơ đồ BC;

R_t - điện trở tải mạch ngoài.

Để tính toán tần số ta dùng công thức (2-258) ở đây

$$C = C_1 C_2 / (C_1 + C_2)$$

Vì trị số của L, C trong mạch dao động và tham số của tranzito phụ thuộc vào nhiệt độ nên tần số f của máy phát tạo ra cũng sẽ phụ thuộc vào nhiệt độ. Muốn tăng độ ổn định tần số thì phải tăng độ ổn định theo nhiệt độ cho chế độ tĩnh của tranzito, cũng như dùng biện pháp bù sự thay đổi của tần số theo nhiệt độ. Một trong những phương pháp bù đó là mắc thêm vào mạch dao động những tụ điện có điện dung phụ thuộc vào tần số. Trong những máy phát có chất lượng cao, người ta dùng bộ cộng hưởng thạch anh, khi đó độ ổn định tần số là lớn nhất.



Hình 2.125: Mô phỏng hoạt động của mạch dao động ghép ba điểm điện dung

Ở dải tần số thấp (dưới vài chục kHz), người ta dùng mạch phát sóng RC. Ở đây không dùng mạch LC vì nó làm tăng kích thước và trọng lượng của các phần tử ở trong mạch dao động.

Mạch phát sóng RC dựa trên cơ sở dùng mạch phụ thuộc tần số gồm điện trở và tụ điện có sơ đồ khối tương tự như máy phát sóng LC đã cho ở hình 2.122. Trong khối khuếch đại, tín hiệu ra có thể ngược pha hoặc đồng pha với tín hiệu vào. Trong trường hợp đầu, mạch hồi tiếp RC phụ thuộc tần số phải dịch pha tín hiệu 180° ở tần số phát sóng, còn trường hợp thứ hai thì không cần dịch pha tín hiệu. Giải quyết hai nhiệm vụ này bằng nhiều sơ đồ mạch RC khác nhau.

Hình 2.126a là sơ đồ loại thang R song song thực hiện dịch pha tín hiệu 180° . Sơ đồ này có hệ số truyền đạt và pha tín hiệu của mạch RC phụ thuộc vào tần số. Vì sự dịch pha cực đại của một khâu RC ở tần số gần bằng không là vào khoảng 90° , nên để có góc dịch pha là 180° , cần có ít nhất ba khâu RC nối tiếp (thường người ta dùng mạch có ba khâu RC là đủ).

Sự phụ thuộc $|b|$ và j_b vào tần số đối với mạch ba khâu RC khi $C_1 = C_2 = C_3 = C$ và $R_1 = R_2 = R_3$ vẽ trên hình 2.126b với biểu thức:

$$|\beta| = \frac{1}{[(1-5a^2)^2 + a^2(6-a^2)^2]^{1/2}}$$

$$\varphi_\beta = \arctg \frac{a(6-a^2)}{1-5a^2} \text{ với } a = 1/\omega RC$$

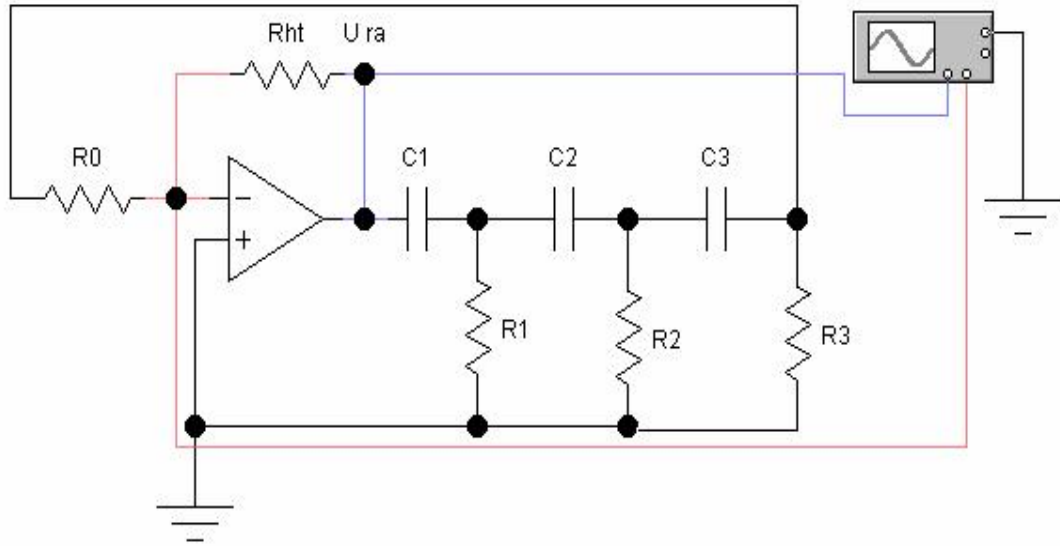
Tần số f_0 ứng với góc di pha bằng 180° được xác định theo [4] (đạt được lúc $a^2=6$)

$$f_0 = \frac{1}{2\pi\sqrt{RC}} \quad (2-260)$$

Ta thấy ở tần số f_0 môđun của hệ số truyền đạt của mạch hồi tiếp là $b = 1/29$. Do đó máy phát chỉ có thể tự kích nếu hệ số khuếch đại của bộ khuếch đại thoả mãn $K \geq 29$.

Hình 2.127 vẽ sơ đồ máy phát RC dùng khuếch đại thuật toán. Mạch hồi tiếp phụ thuộc vào tần số được mắc giữa đầu ra và đầu vào đảo. Muốn có hệ số khuếch đại theo yêu cầu ($K \geq 29$) thì phải chọn tỉ số $R_{ht}/R_{td} \geq 29$ ở đây $R_{td} = R_3 // R_0$.

Điện trở vào bộ khuếch đại đảo bằng R_0 cùng với R_3 xác định thành phần thuận trở của khâu cuối cùng trong mạch hồi tiếp phụ thuộc tần số. Vì thế để tính f_0 theo (2-260) cần phải chọn $R_1 = R_2 = R_3 // R_0 = R$. Trên thực tế muốn có biên độ dao động cần thiết thì phải hiệu chỉnh điện trở R_{ht} .



Hình 2.127: Tạo dao động hình sin kiểu RC dùng IC thuật toán

Hình 2.128a vẽ mạch hồi tiếp RC không làm dịch pha tín hiệu ở tần số f_0 . Đó chính là cầu Viên. Đặc tuyến biên độ tần số và pha tần số cho trên hình 2.128b với các biểu thức dạng:

$$\beta = \frac{1}{\left[9 + \left(\frac{1}{\alpha} - \alpha\right)^2\right]^{1/2}}; \varphi_\beta = \arctg \frac{\left(\alpha - \frac{1}{\alpha}\right)}{3}; \alpha = \frac{1}{\omega RC}$$

Tại $\alpha = 1$ hay $f_0 = 1/2\pi RC$ có $j_b = 0$ nên khi xây dựng bộ tạo sóng dùng khuếch đại thuật toán (h.2.129) thì mạch hồi tiếp phụ thuộc tần số (h.2.128a) được mắc giữa đầu ra và đầu vào không đảo của khuếch đại thuật toán.

Vì ở tần số f_0 hệ số truyền đạt của mạch cầu Viên là $1/3$ nên máy phát chỉ tự kích khi $K \geq 3$, nghĩa là phải chọn tỉ số $R_{ht}/R_0 \geq 2$. Tần số của máy phát xác định theo

$$f_0 = \frac{1}{2\pi\sqrt{R_1 R_2 C_1 C_2}} = \frac{1}{2\pi\pi R} \quad (2-216)$$

ở đây: $R_1 = R_2 = R$ và $C_1 = C_2 = C$

Biên độ dao động cần thiết đạt được bằng cách hiệu chỉnh điện trở R_{ht} hay R_0 trong quá trình điều chỉnh sơ đồ.

Cần lưu ý một điểm là nếu chọn tỉ số $R_{ht}/R_0 = 2$ thì tại tần số f_0 , điện áp hồi tiếp lấy trên đường chéo cầu giữa 2 đầu vào đảo và không đảo của OA bằng 0, tức là mạch không thể dao động được. Vì lí do này người ta thường sử dụng loại cầu Wien có cải biên bằng cách chọn quan hệ $R_{ht}/R_0 = 2 + e$ với e là 1 lượng vô cùng bé (một vài %) để mạch dễ dao động có độ ổn định tần số cao nhờ đặc tính j_b dốc hơn ở lân cận f_0 . Tỷ số $R_{ht}/R_0 = 2 + e$ là 1 hàm của biên độ điện áp ra tạo khả năng tự động ổn định biên độ dao động hình sin tại đầu ra của máy phát.

Dùng khuếch đại thuật toán có hồi tiếp âm sâu sẽ làm ổn định tham số của bộ phát sóng RC. Vì vậy độ không ổn định tần số theo nhiệt độ trong bộ phát sóng RC chủ yếu là do sự phụ thuộc của mạch RC vào nhiệt độ. Độ ổn định của nó nằm trong khoảng $\pm 0.1 \dots 3\%$.

2.5.3. Tạo tín hiệu hình sin bằng phương pháp biến đổi từ một dạng tín hiệu hoàn toàn khác

Hình 2.119 đã mô tả sơ đồ khối của phương pháp này. Đây là dạng máy phát vạn năng hơn, có nhiều ưu điểm và hiện nay được sử dụng khá rộng rãi. Sơ đồ cấu trúc của một máy phát loại này (máy phát hàm) được trình bày trên hình 2.130a.

Hệ kín gồm một mạch tích phân I, (một mạch khuếch đại thuật toán và hai phần tử R_1C_1), phần tử rơle R (mạch khuếch đại thuật toán gồm 1 khâu hồi tiếp dương R_1R_2) tạo thành một hệ tự dao động và cho ra hai dạng tín hiệu: tín hiệu tam giác (U_1) và tín hiệu xung chữ nhật (U_2) (xem thêm ở phần 3.6). Hàm truyền đạt của phần tử rơle $U_2 = f_1(U_1)$ được mô tả trên hình 2.130b.

Còn hàm truyền đạt của bộ biến đổi “xung tam giác – hình sin” $U_3 = f_2(U_1)$ có dạng như hình 2.130c. Nguyên tắc làm việc của cả hệ thống này có thể giải thích sơ bộ như sau: Nếu tín hiệu vào có dạng tuyến tính đi xuống (h.130d) cho đến khi đạt tới mức $-U_1$ sẽ làm lật mạch rơle thành $+U_2$ cần chú ý $|U_2| > |U_1|$. Từ thời điểm này tại đầu ra của mạch tích phân tín hiệu có dạng tuyến tính đi lên cho đến khi đạt tới giá trị U_1 làm cho rơle chuyển về trạng thái ban đầu ($-U_2$). Quá trình cứ tiếp tục như vậy và ở đầu ra của rơle có dạng xung chữ nhật độ lớn $\pm U_2$ và đầu ra của mạch tích phân có dạng xung tam giác biên độ U_1 (h.2.130d). Các tín hiệu này cùng tần số và các khoảng cách xung (độ dày, độ rộng...).

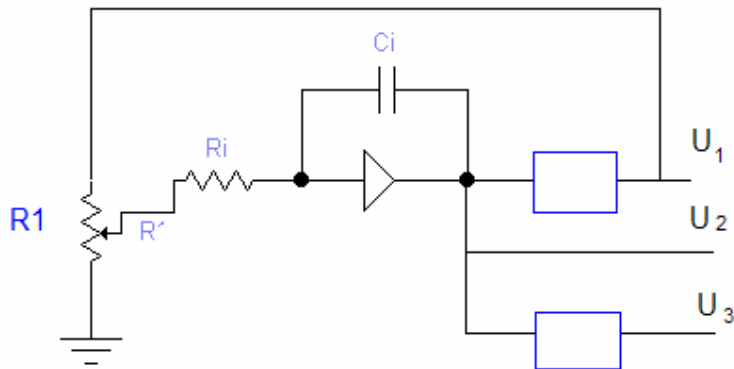
Nếu đặc tuyến trễ của rơle đối xứng qua trục X và trục Y có nghĩa là ngưỡng lật mạch như nhau $\pm U_1$ và mức tín hiệu ra $\pm U_2$ cũng là như nhau thì tần số dao động được tính bằng công thức sau: xuất phát từ phương trình:

$$I_{c1} = C_1 \frac{\Delta U_{c1}}{\Delta t} \approx I$$

suy ra $Dt = C_1 DU_{c1}/I$ hay $f = 1/2Dt$ do đó:

$$f = \frac{\alpha \cdot U_2}{4R_1 C_1 U_1}$$

Trong đó $\alpha = R'/R_f$, R' là phần dưới của điện trở R_f (h.2.130a); $R_1 C_1$: hằng số thời gian của mạch tích phân. Tần số của mạch có thể điều chỉnh nhờ thay đổi R_f , ở đây Δt là độ rộng xung.



Hình 2.130: Sơ đồ máy phát hàm

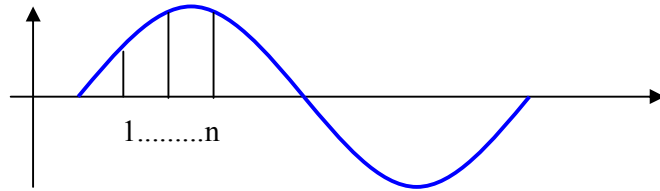
Tín hiệu hình sin nhận được nhờ một bộ biến đổi đặc biệt có đặc tuyến truyền đạt phi tuyến như hình 2.130c. Để nhận được hình sin lý tưởng, khi đầu vào có dạng xung tam giác, đặc tính truyền đạt của phần tử này phải có dạng $\frac{1}{4}$ chu kỳ hình sin tức là $U_3 = a \sin U_1$. Trong đó a là hằng số.

Dạng của tín hiệu trên được mô tả trên hình 2.130d.

Yêu cầu đối với phần tử role trong máy phát hàm có dải tần số rộng (từ dưới 1Hz đến 10MHz) là có tốc độ truyền mạch rất phải rất nhanh. Để thực hiện nó, có thể dùng mạch so sánh (comparator) (xem thêm 1.3.3). Nhưng các mạch so sánh hiện nay thường có thời gian chuyển mạch tương đối lớn ($0,03 \div 4$) μs nên chỉ sử dụng chúng ở tần số không quá 100kHz. Vì vậy trong trong máy phát hàm phần tử role thường được xây dựng trên cơ sở mạch rời rạc dùng các tranzito cao tần (tranzito xung). (Thời gian chuyển mạch không quá 20–30ns).

Để nhận biết được tín hiệu hình sin từ xung tam giác, bộ biến đổi “xung tam giác–hình sin” cần có hàm truyền đạt $U_3 = a \sin U_1$. Để thực hiện hàm này, có hai phương pháp chính là phương pháp xấp xỉ từng đoạn tuyến tính và phương pháp xấp xỉ từng đoạn không tuyến tính.

Phương pháp xấp xỉ bằng những đoạn tuyến tính là chia khoảng hình sin thành 4n phần nhỏ và thay thế mỗi phần bằng một đoạn thẳng có độ nghiêng khác nhau (h.2.231).



Hình 2.131: Xấp xỉ dạng hình sin

Số n càng lớn thì độ chính xác càng cao và hệ số méo của hình sin nhận được càng nhỏ. Một trong những sơ đồ thực hiện phương pháp này được mô tả trên hình 2.321. Ở đây $n = 6$. Các điốt $D_1 \div D_{10}$ ở trạng thái ban đầu là khoá bằng các mức điện áp cho trước: $|\pm U_1| < \dots < |\pm U_5| < U_{vm}$ ở đây U_{vm} là biên độ xung tam giác ở lối vào. Khi U_v tăng dần thì lần lượt các điốt mở và sau đó khoá (nhóm điốt lẻ làm việc ở nửa dương và nhóm điốt chẵn làm việc ở nửa âm của điện áp tam giác) tạo thành từng đoạn tín hiệu tuyến tính có độ dốc khác nhau. Độ dốc của từng đoạn này được xác định bởi điện dẫn tác động lên từng khoảng thời gian tương ứng. Xét trong $\frac{1}{4}$ chu kỳ đầu, khi số thứ tự của từng đoạn càng cao (1,2,..., đến n) thì độ dốc sẽ càng giảm. Nếu gọi điện dẫn ban đầu (khi tất cả các điốt đều khoá) là $Y_0 = 1/R'$ và độ dẫn của từng mạch có điốt mở là $Y_1 = 1/R_1$ và $Y_2 = 1/R_2$ thì độ dốc của từng đoạn bất kì là:

$$\begin{aligned} \operatorname{tg} \alpha_n &= Y_0 - (Y_1 + Y_2 + \dots + Y_n) \\ &= \frac{1}{R_0} - \frac{1}{R_1} + \frac{1}{R_2} + \dots + \frac{1}{R_n} \end{aligned}$$

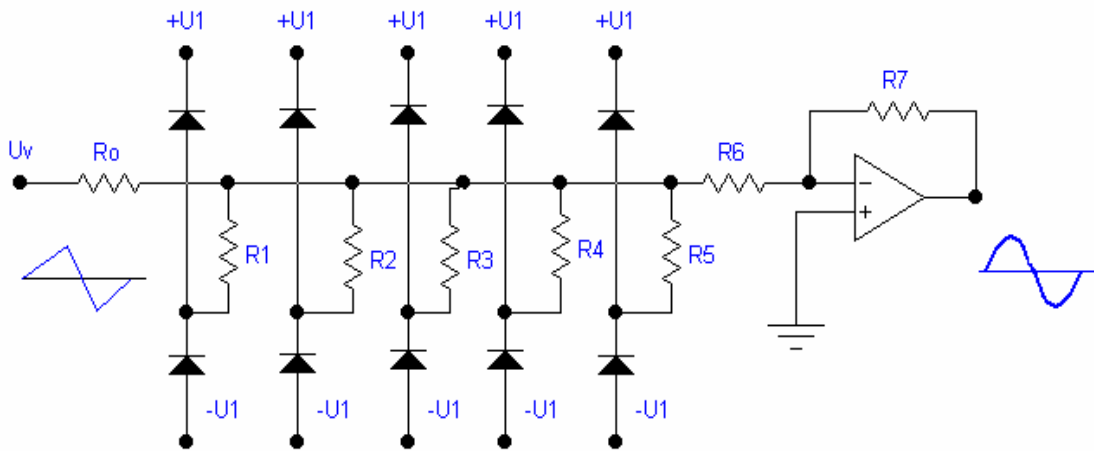
Trong đó α_n là góc nghiêng của đoạn thứ n.

Phương pháp xấp xỉ hoá bằng những đoạn không tuyến tính là chia hình sin ra làm nhiều đoạn và mỗi đoạn thay bằng các hàm phi tuyến. Thí dụ: đường đặc tuyến Von–ampe của điốt có dạng đa thức bậc hai $y = ax^2 + bx + c$ (xấp xỉ từng đoạn bằng hàm bậc hai) thay đặc tuyến Von–ampe của điện trở bán dẫn (Varistor) có dạng đa thức:

$$y = \sum_{i=0}^n a_i x_i^n$$

Xấp xỉ bằng đoạn cong hoặc dùng tranzito trường (FET) mà đặc tuyến Von–ampe của điốt có dạng $y = a \sin x$ trong khoảng $0 \div \pi/2$.

So với phương pháp xấp xỉ từng đoạn tuyến tính, phương pháp xấp xỉ từng đoạn không tuyến tính cho độ chính xác cao hơn. (Hệ số méo hình sin nhỏ hơn nếu cùng số lượng chia đoạn n) nhưng thực hiện phức tạp hơn.



Hình 2.132: Biến đổi xung tam giác thành hình sin bằng phương pháp xấp xỉ từng đoạn tuyến tính

Ở tần số $f_{\max} \leq 1\text{MHz}$, người ta có thể sử dụng FET để biến đổi xung tam giác thành hình sin do đặc tính của loại này như đã nói ở trên. Sơ đồ bộ biến đổi này được mô tả trên hình 2.133.

Để tín hiệu hình sin không bị méo cần đảm bảo các điều kiện sau:

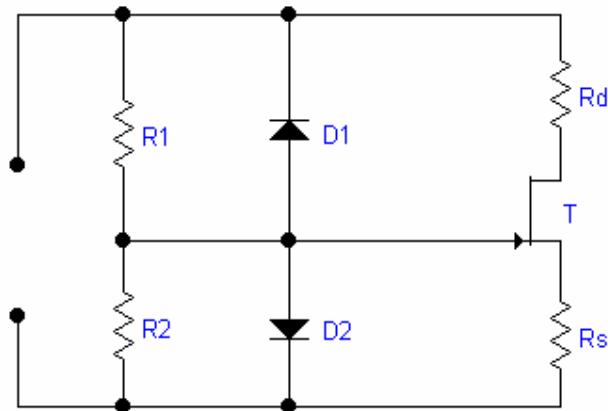
$$U_v = 1,33U_c$$

$$R_D = R_s = r_{\text{DSO}}$$

Ở đây : U_v – biên độ điện áp tam giác.

U_c –điện áp cắt của tranzito trường T; r_{DSO} – điện trở kênh của JFET khi điện áp trên cực cửa bằng không.

Tuy nhiên các tham số của tranzito trường phụ thuộc nhiều vào nhiệt độ. Vì vậy để đảm bảo cho bộ biến đổi này làm việc tốt cần có các biện pháp ổn định nhiệt độ hay bù nhiệt bằng các phần tử mắc thêm.

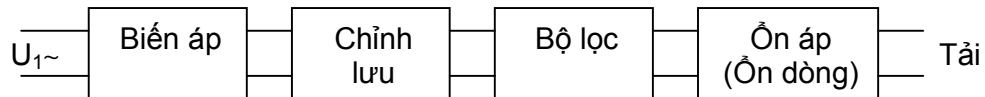


Hình 2.133: Bộ biến đổi xung tam giác thành hình sin dùng JFET

2.6. NGUỒN MỘT CHIỀU

2.6.1. Khái niệm chung

Nguồn một chiều có nhiệm vụ cung cấp năng lượng một chiều cho các mạch và các thiết bị điện tử hoạt động. Năng lượng một chiều của nó tổng quát được lấy từ nguồn xoay chiều của lưới điện thông qua một quá trình biến đổi được thực hiện trong nguồn một chiều.



Hình 2.134: Sơ đồ khối nguồn một chiều

Hình 2.134 biểu diễn sơ đồ khối của một bộ nguồn hoàn chỉnh với chức năng các khối như sau:

- Biến áp để biến đổi điện áp xoay chiều U_1 thành điện áp xoay chiều U_2 có giá trị thích hợp với yêu cầu. Trong một số trường hợp có thể dùng trực tiếp U_1 không cần biến áp.
- Mạch chỉnh lưu có nhiệm vụ chuyển điện áp xoay chiều U_2 thành điện áp một chiều không bằng phẳng U_t (có giá trị thay đổi nhấp nhô). Sự thay đổi này phụ thuộc cụ thể vào từng dạng mạch chỉnh lưu (xem 2.1.3).
- Bộ lọc có nhiệm vụ san bằng điện áp một chiều đập mạch U_t thành điện áp một chiều U_{01} ít nhấp nhô hơn.

– Bộ ổn áp một chiều (ổn dòng) cáo nhiệm vụ ổn định điện áp (dòng điện) ở đầu ra của nó $U_{o2}(I_t)$ khi U_{o1} bị thay đổi theo sự mất ổn định của U_{o1} hay I_t . trong nhiều trường hợp nếu không có yêu cầu cao thì không cần bộ ổn áp hay ổn dòng một chiều.

Tùy theo điều kiện và yêu cầu cụ thể mà bộ chỉnh lưu có thể mắc theo những sơ đồ khác nhau và dùng các loại van chỉnh lưu khác nhau. Bộ chỉnh lưu công suất vừa và lớn thường dùng mạch chỉnh lưu ba pha. Dưới đây khảo sát từng khối nêu trên trong bộ nguồn một chiều. Riêng phần mạch chỉnh lưu xem (2.1.3) và (2.4).

2.6.2. Lọc các thành phần xoay chiều của dòng điện ra tải

Trong các mạch chỉnh lưu nói trên điện áp hay dòng điện ra tải tuy có cực tính không đổi, nhưng giá trị của chúng thay đổi theo thời gian một cách chu kì, gọi là sự đập mạch của điện áp hay dòng điện sau khi chỉnh lưu.

Một cách tổng quát khi tải thuần trở, dòng điện tổng hợp ra tải là:

$$i_t = I_0 + \sum_{n=1}^{\infty} A_n \sin n\omega t + \sum_{n=1}^{\infty} B_n \cos n\omega t$$

Trong đó I_0 là thành phần một chiều và

$$\sum_{n=1}^{\infty} A_n \sin n\omega t + \sum_{n=1}^{\infty} B_n \cos n\omega t$$

là tổng các sóng hài xoay chiều có giá trị, pha và tần số khác nhau phụ thuộc vào loại mạch chỉnh lưu. Vấn đề đặt ra là phải lọc các sóng hài này để cho i_t ít đập mạch, vì các sóng hài gây sự tiêu tốn năng lượng vô ích và gây ra nhiễu loạn cho sự làm việc của tải.

Trong mạch chỉnh lưu $\frac{1}{2}$ chu kì thành một chiều I_0 tăng gấp đôi so với $\frac{1}{2}$ chu kì, thành phần sóng hài cơ bản ($n=1$) bị triệt tiêu, chỉ còn các sóng hài có bậc $n=2$ trở lên. Vậy mạch chỉnh lưu $\frac{1}{2}$ chu kì có tác dụng lọc bớt sóng hài. Người ta định nghĩa hệ số đập mạch K_p của bộ lọc:

$K_p =$ Biên độ sóng hài lớn nhất của i_t (hay U_t) / Giá trị trung bình của i_t (hay U_t)

K_p càng nhỏ thì chất lượng của bộ lọc càng cao.

Người ta đã tính toán rằng khi chỉnh lưu $\frac{1}{2}$ chu kì $K=1,58$, khi chỉnh lưu hai nửa chu kì $K=0,667$.

Để thực hiện nhiệm vụ lọc nói trên, các bộ lọc sau đây thường được dùng:

a- Bộ lọc bằng tụ điện

Trường hợp này đã được nêu trong phần bộ chỉnh lưu tải dung tính ở 2.1.3. Nhờ có tụ nối song song với tải, điện áp ra tải ít nhấp nhô hơn. Do sự nạp và phóng của tụ qua các $1/2$ chu kì và do các sóng hài bậc cao được rẽ qua mạch C xuống điểm chung, dòng điện ra tải chỉ còn thành phần một chiều và một lượng nhỏ sóng hài bậc thấp. Việc tính toán hệ số đập mạch của bộ lọc dùng tụ dẫn tới kết quả:

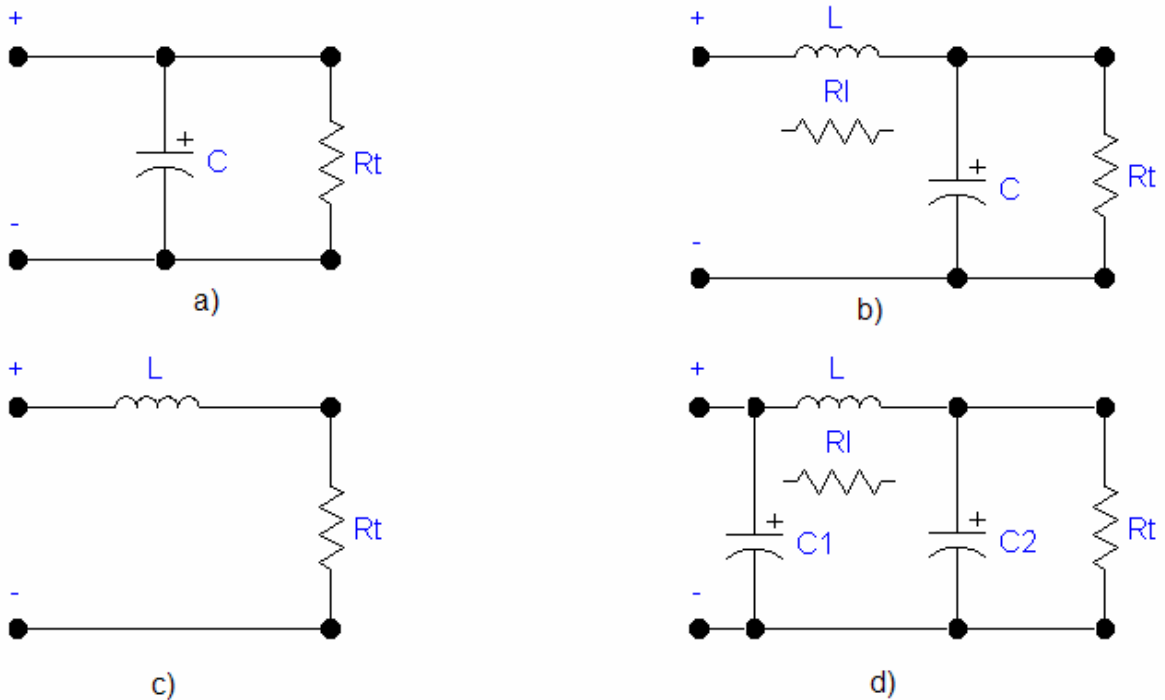
$$K_p = \frac{2}{\omega C R_t} \quad (2-265)$$

Nghĩa là tác dụng lọc càng rõ rệt khi C và R_t càng lớn (R_t tiêu thụ dòng điện nhỏ). Với bộ chỉnh lưu dòng điện công nghiệp (tần số 50Hz hay 60 Hz), trị số tụ C thường có giá trị từ vài mF đến vài nghìn mF (tụ hóa).

b - Lọc bằng cuộn dây L (cuộn chặn)

Mạch lọc bằng cuộn L được cho ở hình 2.135b. Cuộn L mắc nối tiếp với tải R_t nên khi dòng điện i_t ra tải biến thiên đập mạch, trong cuộn L sẽ xuất hiện sức điện động tự cảm chống lại. Do đó làm giảm các sóng hài (nhất là các sóng hài bậc cao). Về mặt điện kháng, các sóng hài bậc n có tần số càng cao sẽ bị cuộn L chặn càng nhiều. Do đó dòng điện ra tải chỉ có thành phần một chiều I_o và một phân lượng nhỏ sóng hài. Đó chính là tác dụng lọc của cuộn L. Hệ số đập mạch của bộ lọc dùng cuộn L là :

$$K_p = R_t / 3\omega L \quad (2-266)$$



Hình 2.135: Sơ đồ các bộ lọc

a) Lọc bằng tụ điện; b) Lọc bằng cuộn chặn; c) Lọc hình L ngược; d) Lọc hình \tilde{O}

Nghĩa là tác dụng lọc của cuộn L càng tăng khi R_t càng nhỏ (tải tiêu thụ dòng điện lớn). Vì vậy, bộ lọc này thích hợp với mạch chỉnh lưu công suất vừa và lớn. Giá trị cuộn L càng lớn thì tác dụng chặn càng tăng; tuy nhiên cũng không nên dùng L quá lớn, vì khi đó điện trở một chiều của cuộn L lớn, sụt áp một chiều trên nó tăng và hiệu suất bộ chỉnh lưu giảm.

c - Bộ lọc hình L ngược và hình p

Các bộ lọc này sử dụng tổng hợp tác dụng của cuộn L và tụ C để lọc (h.2.135c và 2.135d), do đó các sóng hài càng bị giảm nhỏ và dòng điện ra tải (hay điện áp trên tải) càng ít nhấp nhô. Để tăng tác dụng lọc có thể mắc nối tiếp 2 hay 3 mắt lọc hình p với nhau. Khi đó dòng điện và điện áp ra tải gần như bằng phẳng hoàn toàn.

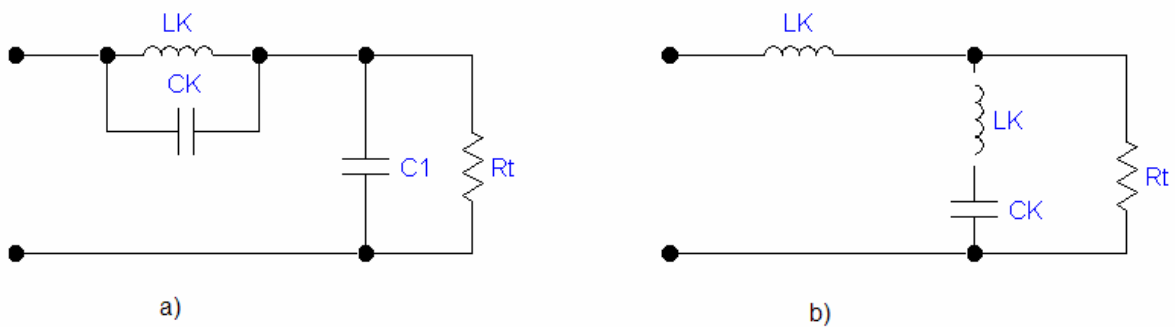
Trong một số trường hợp để tiết kiệm và giảm kích thước, trọng lượng của bộ lọc, ta có thể thay cuộn L bằng R trong các mắt lọc hình L ngược hay hình p (h.2.135c). Lúc đó R gây sụt áp cả thành phần một chiều trên nó dẫn tới hiệu suất và chất lượng bộ lọc thấp hơn khi dùng cuộn L. Thường người ta chọn giá trị R sao cho sụt áp một chiều trên nó bằng (10-20)% U_o khoảng vài W đến vài kW.

d - Bộ lọc cộng hưởng

Hình 2.136a biểu thị bộ lọc cộng hưởng dùng mạch cộng hưởng song song $L_k C_k$ mắc nối tiếp với tải R_t nhờ vậy sẽ chặn sóng hài có tần số bằng tần số cộng hưởng của nó. Ngoài ra tụ C_1 còn có tác dụng lọc thêm.

Hình 2.136b biểu thị bộ lọc cộng hưởng dùng mạch cộng hưởng nối tiếp $L_k C_k$ mắc song song với tải R_t .

Ở tần số cộng hưởng nối tiếp của mạch $L_k C_k$ trở kháng của nó rất nhỏ nên nó ngắn mạch các sóng hài có tần số bằng hay gần bằng tần số cộng hưởng.



Hình 2.136: Mạch điện các bộ lọc cộng hưởng

2.6.3. Đặc tuyến ngoài của bộ chỉnh lưu

Trong mạch chỉnh lưu do có điện trở thuần của các cuộn dây biến áp của các điôt và của các phần tử bộ lọc mắc nối tiếp với tải nên khi dòng điện tải I_o tăng, điện áp 1 chiều ra tải U_o giảm.

Đường biểu thị quan hệ giữa U_o và I_o gọi là đặc tuyến ngoài của bộ chỉnh lưu. Ta có thể biểu thị giá của điện áp ra U_o như sau:

$$U_o = E_o - (SDU_D + I_a r_{b-a} + I_o R_L) \quad (2-267)$$

U_D là giá trị trung bình của điện áp hạ trên các điôt của một vé chỉnh lưu; $I_a r_{b-a}$ là giá trị trung bình của sụt áp trong các cuộn sơ cấp và thứ cấp biến áp khi có dòng điện qua 1 vé, $I_o R_L$ là sụt áp trên phần tử lọc mắc nối tiếp.

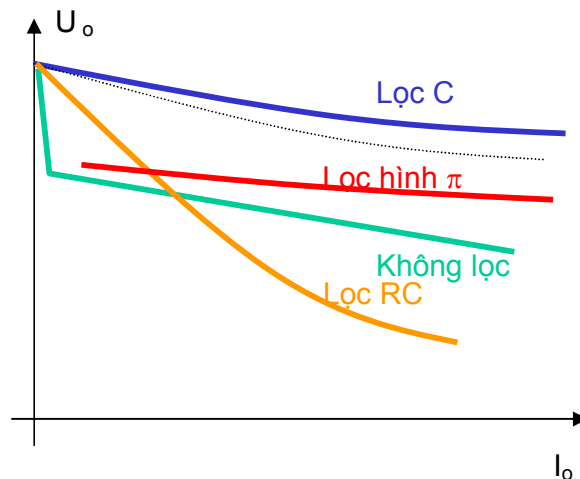
Hình 2.137 biểu thị các đặc tuyến ngoài của bộ chỉnh lưu hai 1/2 chu kì với các bộ lọc khác nhau.

Để so sánh các trường hợp trên, có thể căn cứ vào:

- Điện áp ra khi không tải E_o
- Độ dốc của đặc tuyến và dạng của chúng:

Trường hợp không lọc, điện áp không tải bằng trị số hiệu dụng của dạng một nửa hình sin tần số 100Hz. Trong các trường hợp khác, do điện trở trong của van phụ thuộc vào dòng điện tải nên đặc tuyến hơi cong, độ dốc của đặc tuyến phụ thuộc điện trở ra của bộ chỉnh lưu.

Đường 2 ứng với trường hợp tụ lọc C. Do có tụ lọc nên điện áp không tải tăng lên khi dòng I_o tăng, ngoài ra ảnh hưởng của van, biến áp, sự phóng nhanh của tụ C qua tải cũng làm cho U_o giảm nhanh hơn khi giảm giá trị tụ lọc.



Hình 2.137: Đặc tuyến ngoài của bộ chỉnh lưu

Đường 3 ứng với trường hợp lọc RC. Khi I_o tăng, sụt áp trên điện trở lọc R tăng nhanh nên điện áp ra tải U_o giảm nhanh nhất so với các trường hợp nêu ở đây.

Đường 4 ứng với trường hợp lọc LC (hình L ngược). Phần đặc tuyến giảm nhanh do đó dòng từ hóa cho cuộn L chưa đủ để gây sụt áp cảm tính. Sau đó cùng với sự tăng của dòng từ hóa cuộn L, sụt áp cảm tính trên cuộn L và ảnh hưởng của nó tăng lên làm cho U_o giảm chậm nhưng vẫn có độ dốc lớn hơn khi không lọc do cuộn L có điện trở 1 chiều.

Đường 5 ứng với bộ lọc hình P gần giống với trường hợp lọc tụ C do đặc tuyến chịu ảnh hưởng chủ yếu của tụ C.

Nhìn chung, độ dốc của đặc tuyến ngoài phản ánh điện trở ra (điện trở trong) của bộ chỉnh lưu. Do yêu cầu chung đòi hỏi với một nguồn áp, chúng ta mong muốn điện trở này càng nhỏ càng tốt.

2.6.4. Ổn định điện áp và dòng điện

a - Ổn định điện áp

Nhiệm vụ ổn định điện áp (gọi tắt là ổn áp) một chiều ra tải khi điện áp và tần số lưới điện thay đổi, khi tải biến đổi (nhất là đối với bán dẫn) rất thường gặp trong thực tế. Điện trở ra của bộ nguồn cung cấp yêu cầu nhỏ, để hạn chế sự ghép kí sinh giữa các tầng, giữa các thiết bị dùng chung nguồn chỉnh lưu.

Việc ổn định điện áp xoay chiều bằng các bộ ổn áp xoay chiều có nhiều hạn chế nhất là khi điện áp lưới thay đổi nhiều. Dùng bộ ổn áp một chiều bằng phương pháp điện tử được sử dụng phổ biến hơn đặc biệt khi công suất tải yêu cầu không lớn và tải tiêu thụ trực tiếp điện áp 1 chiều.

Các chỉ tiêu cơ bản của một bộ ổn áp là:

- Hệ số ổn áp xác định bằng tỉ số giữa lượng biến thiên tương đối của điện áp đầu vào và điện áp đầu ra khi giữ tải ở một giá trị không đổi.

$$K_{o,d} = \frac{dU_{\text{vào}}/U_{\text{vào}}}{dU_{\text{ra}}/U_{\text{ra}}} \Big|_{R_t} = \text{const} \quad (2-268)$$

Phân biệt hệ số ổn áp theo đường dây:

$$K_{\text{dây}} = \frac{\Delta U_{\text{ra1}}}{U_{\text{ra}}} \% \text{ là hệ số ổn áp theo tải } K_{\text{tải}} = \frac{\Delta U_{\text{ra2}}}{U_{\text{ra}}} \%$$

Ở đây ΔU_{ra1} được xác định khi $dU_{\text{vào}}/U_{\text{vào}} = 10\%$

ΔU_{ra2} được xác định khi $DI_{\text{tải}} = I_{\text{tmax}}$.

- Điện trở ra đặc trưng cho sự biến thiên của điện áp ra khi dòng điện tải thay đổi (lấy giá trị tuyệt đối vì thường $\Delta U_{\text{ra}} > 0$ khi $DI_t > 0$)

$$R_{ra} = \left. \frac{dU_{ra}}{dt_t} \right|_{U_v} = \text{const} \quad (2-269)$$

- Hiệu suất: đo bằng tỉ số công suất ra tải và công suất danh định ở đầu vào:

$$\eta = \frac{U_{ra} \cdot I_t}{U_{vào} \cdot I_v} \quad (2=270)$$

- Lượng trôi (lượng không ổn định) của dòng (điện áp) một chiều ra tải:

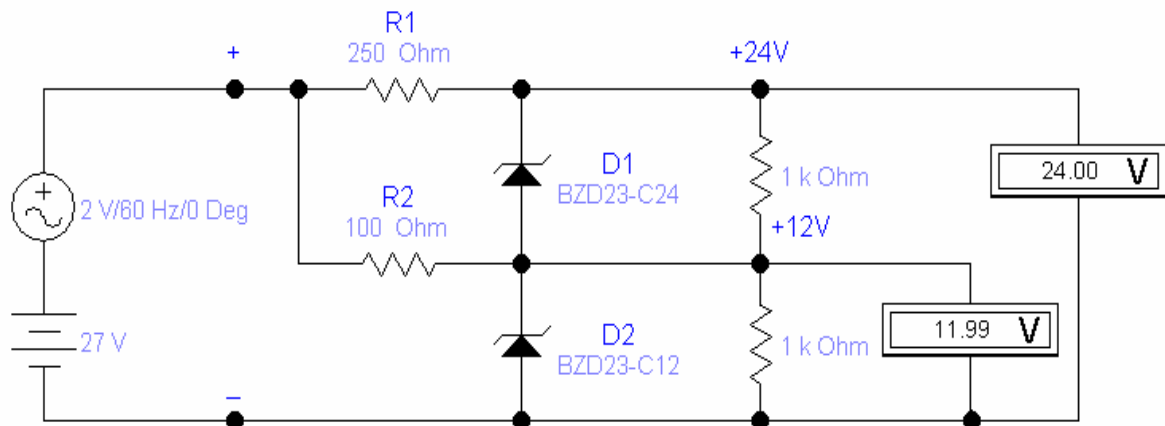
$$DU_{trôi} = DU_{vào} / K_{ổ,đ}$$

Các dạng bộ ổn áp trên thực tế được chia thành ba loài chính: ổn áp kiểu tham số, ổn áp kiểu bù tuyến tính và ổn áp kiểu bù xung.

Ổn áp kiểu tham số. Nguyên lí và đặc tuyến của bộ ổn áp kiểu tham số dùng điôt zener đã được nêu ở 2.1.3. Ở đây, chỉ cần nhắc lại vài nhận xét chính sau:

+ Khi điện áp vào U_1 biến đổi lượng DU_1 khá lớn, từ đặc tuyến điôt ổn áp silic, ta thấy điện áp ổn định biến đổi rất ít và dòng điện qua điôt I_0 tăng lên khá lớn. Vậy toàn bộ lượng tăng giảm của U_1 hầu như hạ trên R_{hc} điện áp ra tải hầu như không đổi.

+ Trường hợp nếu như $U_1 = \text{const}$ và chỉ có dòng tải ít tăng sẽ gây nên sự phân phối lại dòng điện. Khi đó I_0 giảm xuống. Kết quả là dòng điện I_r hầu như không thay đổi và U_2 giữ không đổi.



Hình 2.138: Mạch dùng nhiều điôt ổn áp mắc nối tiếp cho nhiều mức theo yêu cầu

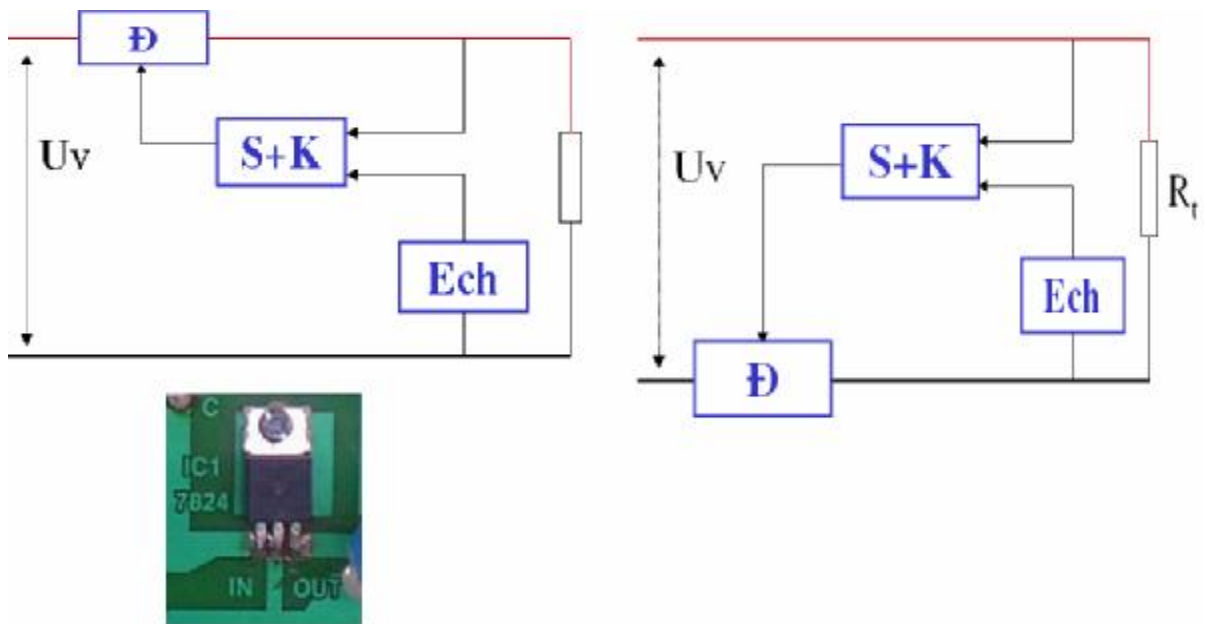
+ Hệ số ổn định của mạch tỷ lệ với tỷ số R_{hc}/r_i (r_i là điện trở trong của phần tử ổn định lúc làm việc) nghĩa là r_i càng nhỏ càng tốt và giới hạn trên của R_{hc} do dòng I_{min} của phần tử ổn định quyết định. Khi cần ổn định điện áp cao quá điện áp ổn định của điôt có thể mắc nối tiếp 2 hay nhiều điôt ổn áp, khi đó có thể nhận được nhiều mức điện áp ổn định (h. 2.138).

Bộ ổn áp tham số có ưu điểm là mạch đơn giản, tiết kiệm, khuyết điểm của nó là chất lượng ổn áp thấp và không thay đổi được mức điện áp ra U_2 theo yêu cầu.

Ổn áp loại bù dùng bộ khuếch đại có điều khiển (phương pháp bù tuyến tính). Để nâng cao chất lượng ổn định, người ta dùng bộ ổn áp kiểu bù (còn gọi là ổn áp so sánh hoặc ổn áp có hồi tiếp). Tùy theo phương pháp cấu trúc, bộ ổn áp bù có hai dạng cơ bản là kiểu song song và kiểu nối tiếp.

Sơ đồ khối bộ ổn áp kiểu song song được có nguyên lý làm việc của loại này tương tự bộ ổn áp tham số. Trong đó phần tử ổn áp mắc song song với tải được thay bằng phần tử điều chỉnh để điều tiết dòng điện trong giới hạn cần thiết qua đó điều chỉnh giảm áp trên điện trở R_o theo xu hướng bù lại: $U_2 = U_1 - U_{Rd}$, do đó, điện áp ra tải được giữ không đổi. Bộ tạo điện áp chuẩn đưa E_{ch} vào so sánh với điện áp ra U_2 ở bộ so sánh và độ lệch giữa chúng được khuếch đại nhờ khối Y. Điện áp ra của Y sẽ khống chế phần tử điều chỉnh D. Sự biến đổi dòng điện tải từ 0 đến I_{tmax} sẽ gây nên sự biến đổi tương ứng dòng điện qua phần tử điều chỉnh từ I_{dmax} đến 0 .

Hình 2.139a, b biểu thị sơ đồ khối bộ ổn áp bù mắc nối tiếp, trong đó phần tử điều chỉnh D được mắc nối tiếp với tải, do đó dòng điện qua tải cũng gần bằng dòng qua D. Nguyên lý hoạt động của bộ ổn áp dựa trên sự biến đổi điện trở trong của đèn điều chỉnh D theo mức độ sai lệch của điện áp ra (sau khi đã được so sánh và khuếch đại) Ví dụ, do nguyên nhân nào đó làm cho U_2 biến đổi, qua mạch so sánh và khuếch đại Y tín hiệu sai lệch sẽ tác động vào đèn điều chỉnh D làm cho điện trở của nó biến đổi theo chiều hướng là $U_{đ/c}$ trên hai cực của đèn bù lại sự biến đổi của U_1 . Ta có: $U_2 = U_1 - U_{đ/c}$ (h. 2.189a,b) do có sự biến đổi cùng chiều giữa U_1 và $U_{đ/c}$, U_2 sẽ ổn định hơn.



Hình 2.139: a) Sơ đồ khối bộ ổn áp nối tiếp dương,

a*) Sơ đồ khối bộ ổn áp mắc nối tiếp âm

Trong hai sơ đồ trên, phần tử điều chỉnh gây ra tổn hao chủ yếu về năng lượng trong bộ ổn áp và làm hiệu suất của bộ ổn áp không vượt quá được 60%. Trong sơ đồ mắc song song, công suất tổn hao chủ yếu xác định bằng công suất tổn hao trên R_d và trên đèn điều chỉnh D là:

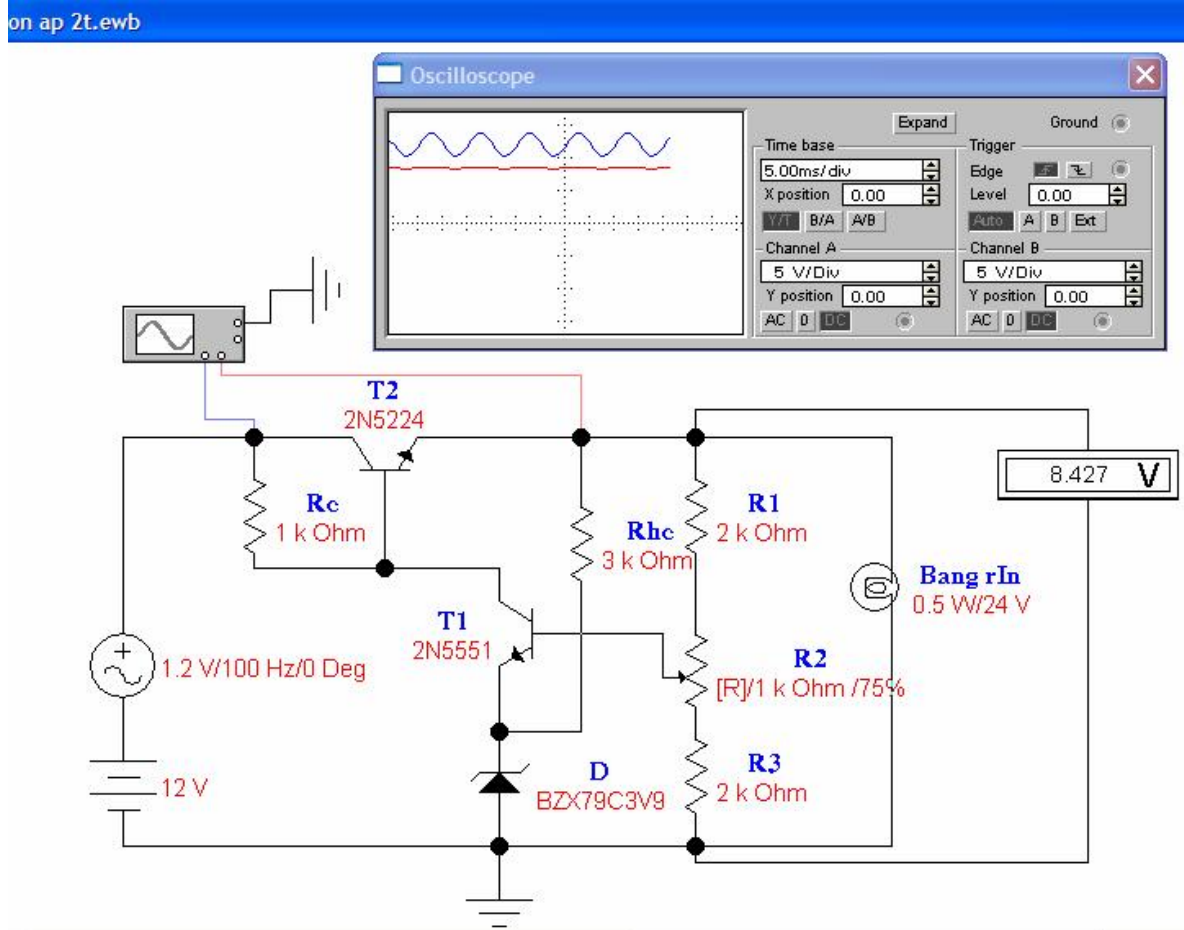
$$P_{th} = (U_1 - U_2)(I_t + I_D) + U_2 I_D = (U_t - U_2)I_t + U_1 I_D$$

Trong sơ đồ mắc nối tiếp, công suất tổn hao chỉ do phần tử điều chỉnh quyết định

$$P_{th} = (U_t - U_2)I_t$$

Vậy sơ đồ nối tiếp có tổn hao ít hơn sơ đồ song song một lượng là $U_1 I_D$ nên hiệu suất cao hơn và nó được dùng phổ biến hơn.

Ưu điểm của sơ đồ song song là không gây nguy hiểm khi quá tải vì nó làm ngắn mạch đầu ra. Sơ đồ nối tiếp yêu cầu phải có thiết bị bảo vệ vì khi quá tải, dòng qua đèn điều chỉnh và qua bộ chỉnh lưu sẽ quá lớn gây hỏng đèn hoặc biến áp.



Hình 2.140 : Mạch ổn áp kiểu bù và kết quả mô phỏng

Hình 2.140 đưa ra mạch nguyên lí của một bộ ổn áp cực tính âm bù mức nối tiếp cấu tạo theo sơ đồ khối 2.139a đã nêu trên.

Giả thiết U_1 giảm, tức thời U_2 giảm, gây nên sự giảm của U_{ht} . Điện áp so sánh $U_i = U_{ht} - E_{ch} = U_{BE1}$ của T1 giảm. Vì vậy U_{rc} giảm, U_{b2} âm hơn nên U_{BE2} tăng, dòng T_2 tăng. Do đó $U_{đc}$ giảm.

$$\text{Ta có} \quad U_2 = U_1 - U_{đc}$$

Nếu giá số giảm của U_t và $U_{đc}$ bằng nhau, thì $U_2 = \text{const}$

Nếu dòng tải tăng dẫn đến điện áp U_2 giảm tức thời thì mạch hoạt động tương tự trên sẽ giữ ổn định U_2 .

Các tụ C_1 và C_3 để lọc thêm và khử dao động kí sinh, C_2 để nâng cao chất lượng ổn định đối với các thành phần mất ổn định biến đổi chậm theo thời gian. R_2 để thay đổi mức điện áp ra (dịch điểm trượt xuống thì $|U_2|$ tăng). Lưu ý: Khi muốn ổn định điện áp cực tính dương, cần thay đổi các tranzito là loại npn, đổi chiều điôt Dz và các tụ hóa trong sơ đồ 2.140.

Hệ số ổn định của mạch được tính theo công thức:

$$K_{\text{ổđ}} = \frac{R_c}{r_v \cdot A + R_c \frac{r_B}{r_E} \left(1 + \frac{R_1 // R_2}{r_B} \right)} \quad (2-271)$$

Trong đó r_v , r_b , r_E là điện trở vào, điện trở bazơ và điện trở colectơ T_2

$$A = 1 + \frac{r_d}{r_v} + \frac{R_1 // R_2}{r\beta_2}$$

là hệ số điều chỉnh, trong đó: r_d - điện trở động của Dz; R_1 và R_2 - điện trở bộ phân áp; β_2 - hệ số khuếch đại dòng điện của T_2 .

Hệ số A nêu lên ảnh hưởng của điôt ổn áp, của T_2 đến chất lượng ổn định: A thường có giá trị 1,5 - 2.

Điện trở ra của bộ ổn áp:

$$R_{ra} = \frac{r_E \cdot R_c \cdot r_v \cdot A}{R_c r_B B + r_v r_c A} \quad (2-272)$$

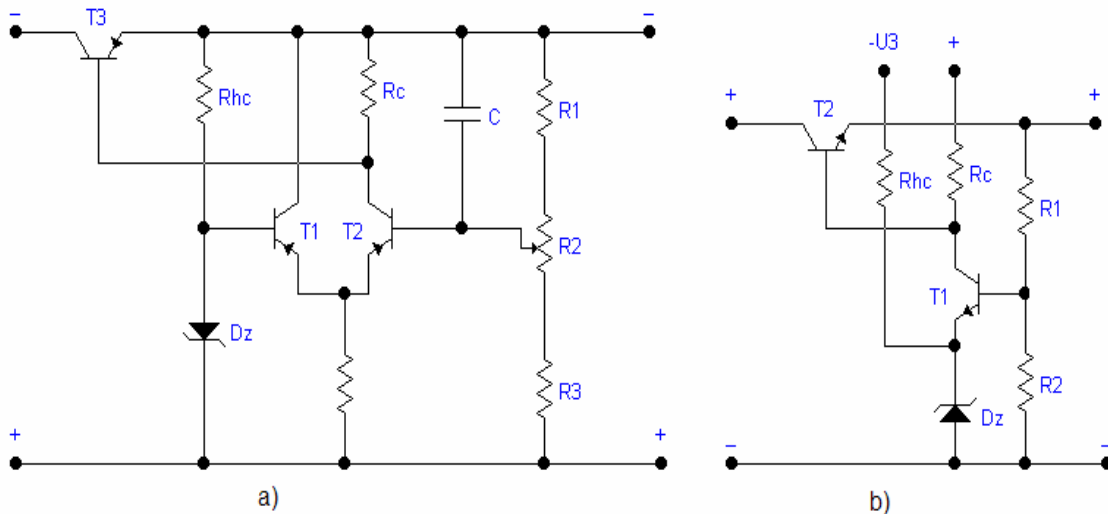
Trong đó .

$$B = 1 + \frac{R_1 // R_2}{r_B}$$

Hệ số ổn định có thể đạt vài trăm. R_{ra} đạt phần chục đến phần trăm ôm. Để nâng cao chất lượng ổn định có thể dùng những biện pháp sau đây:

+ Tăng hệ số khuếch đại bằng cách dùng 2 hay 3 tầng khuếch đại hoặc thay T_2 bằng tranzito mắc tổ hợp để có b lớn cỡ 10^3 , 10^4 .

+ Khử độ trôi điện áp do việc dùng bộ khuếch đại ghép trực tiếp bằng cách dùng sơ đồ khuếch đại vi sai có bù nhiệt như hình 2.141a. Điện áp ổn định do D tạo ra được đưa vào B_1 của T_1 ; điện áp hồi tiếp đưa vào B_2 của T_2 , điện áp ra của mạch khuếch đại vi sai lấy trên collector của T_2 (đầu ra không đối xứng) đưa vào không chế T_3 . Do mạch vi sai có độ trôi theo nhiệt độ rất nhỏ nên chất lượng ổn định được tăng lên.



Hình 2.141: Các bộ ổn áp chất lượng cao

a) Sơ đồ dùng khuếch đại cân bằng; b) Sơ đồ dùng nguồn ổn định phụ

+ Dùng nguồn 1 chiều ổn định phụ để cung cấp cho T_1 nguồn này ổn định theo sự biến thiên của tải và nguồn nên chất lượng ổn định tăng lên.

+ Dùng bộ khuếch đại thuật toán. Có thể dùng vi mạch $\mu A 741$ thay cho đèn khuếch đại T_1 . Do vi mạch có hệ số khuếch đại lớn, ổn định cao nên chất lượng bộ ổn áp tăng. Trong sơ đồ, D_2 để ổn định điện áp một chiều cho đầu vào không đảo 3. Điện áp ra của $\mu A 741$ lấy ở chân 6 được đưa vào không chế T. D_1 là đèn ổn áp có tác dụng định mức điện áp từ đầu ra của $\mu A 741$ vào bazơ của tranzito T.

Ưu điểm chung của các bộ ổn áp theo phương pháp bù liên tục là chất lượng ổn định cao và cho phép thay đổi được mức điện áp ra trong 1 dải nhất định. Tuy nhiên, hiệu suất năng lượng thấp (dưới 50%) do tổn hao công suất của nguồn 1 chiều trên bộ ổn định tương đối lớn. Để nâng cao chất lượng ổn áp đặc biệt là dải điều chỉnh điện áp ra, độ ổn định của điện áp ra cũng như nâng cao hiệu suất năng lượng, hiện nay người ta sử dụng phương pháp ổn áp bù không liên tục (hay thường gọi là ổn áp xung).

- Ổn áp xung

+ Nguyên lý chung:

Đặc điểm quan trọng nhất của bộ ổn áp bù tuyến tính là sự sai lệch điện áp ra được đặt liên tục lên một tranzito công suất để điều khiển, bù lại sai lệch này và giá trị điện áp ra sau bộ ổn định:

$$U_{ra} = U_{\text{ổn định}} \pm U_{\text{vào min}}$$

với $U_{\text{vào min}}$ là giá trị nhỏ nhất của điện áp đưa tới bộ ổn định.

Ở các bộ ổn áp xung, người ta thay tranzito điều khiển bằng một bộ chuyển mạch xung. Trị số trung bình (1 chiều) của điện áp ở lối ra được điều chỉnh nhờ việc đóng hay mở chuyển mạch theo 1 chu kỳ xác định và với thời gian đóng hay mở có thể điều chỉnh được theo mức độ sai lệch của U_{ra} . Nếu đặt bộ chuyển mạch điện tử ở mạch thứ cấp của biến áp nguồn, ta nhận được bộ ổn áp xung thứ cấp. Trong trường hợp ngược lại, nếu ở mạch sơ cấp, ta có bộ ổn áp xung sơ cấp.

Để giảm nhỏ công suất tổn hao của biến áp, người ta chọn tần số làm việc của chuyển mạch cao (vài kHz đến vài chục kHz). Bằng cách đó, kích thước, trọng lượng biến áp giảm vài lần và hiệu suất năng lượng chung của bộ ổn áp có thể đạt tới trên 80%.

Cặp chuyển mạch điện tử là các tranzito công suất làm việc ở chế độ xung (hoặc các tranzito). Việc điều khiển đóng mở tranzito được thực hiện nhờ 1 xung vuông góc đưa tới bazơ, có chu kỳ xung không đổi. Tồn tại 3 khả năng điều khiển tranzito chuyển mạch là:

- Thay đổi độ xung vuông (tương ứng với thời gian mở hay nối mạch của tranzito) theo mức sai lệch của U_{ra} nhờ đó điều chỉnh được ở điện áp ra ở một mức ổn định.
- Thay đổi độ trống của xung vuông (tương ứng với thời gian khóa hay ngắt mạch của tranzito).

Thay đổi đồng thời cả độ rộng và độ trống của xung điều khiển. Tương ứng ở 3 khả năng trên có 3 dạng mạch nguyên lý thực hiện như sau (kiểu thứ cấp).

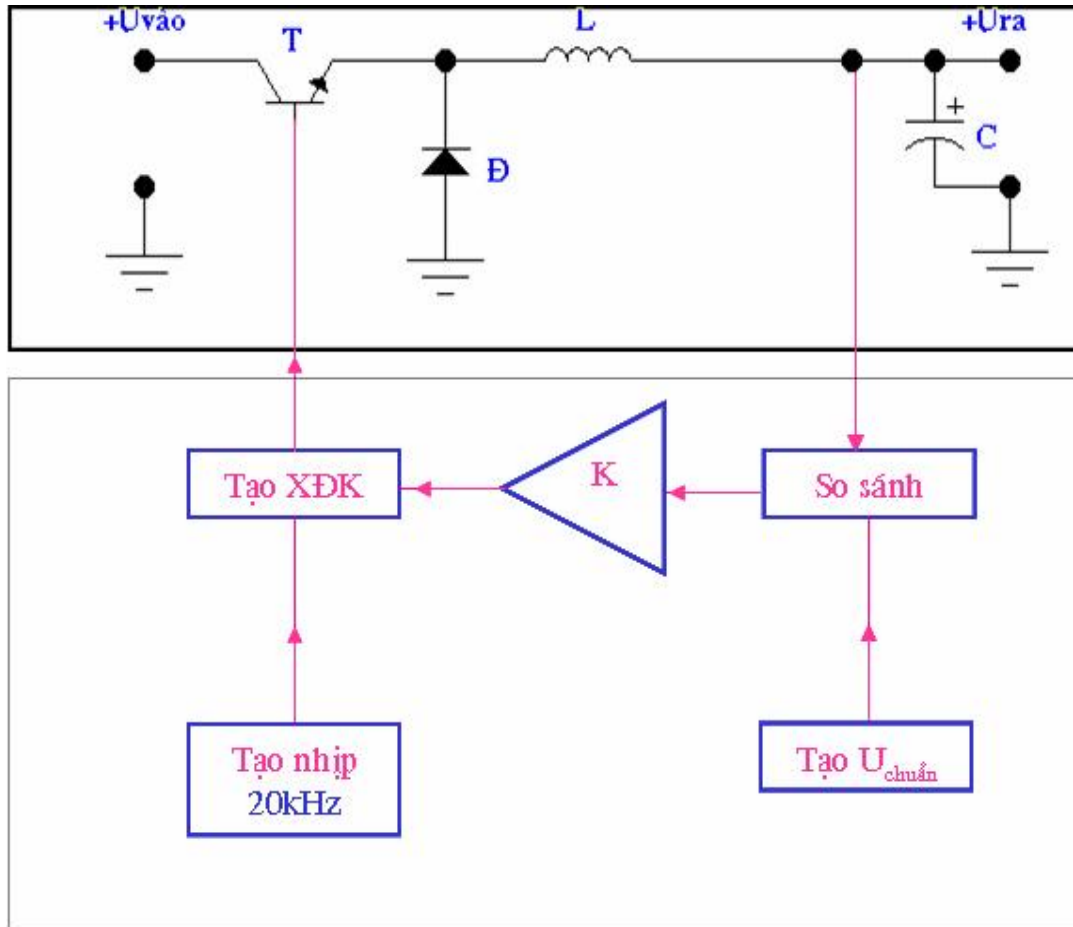
+ Phương pháp thay đổi độ rộng xung:

Sơ đồ khối của phương pháp này cho trên hình 2.142.

Đặc điểm kết cấu của phương pháp này là tranzito chuyển mạch T, cuộn chắn L và tải mắc nối tiếp nhau, điốt mắc song song với tải.

- Tranzito T làm việc như 1 khóa điện tử mở hoặc khóa với tần số không đổi (khoảng 20 khz) do khối tạo xung nhịp của phần điều khiển tạo ra. Phần điều khiển thực hiện việc so sánh điện áp ra U_{ra} với 1 điện áp chuẩn U_{cb} (do khối tạo điện áp chuẩn tạo ra), kết quả sai lệch được khối K khuếch đại sau đó điều chế độ rộng xung để tạo ra xung vuông có độ rộng thay đổi (tại khối tạo xung điều khiển) trước khi đưa tới khóa tranzito để điều tiết khoảng thời gian mở của nó. Trong khoảng thời gian nghỉ của xung điều khiển, dòng điện ra được đảm bảo nhờ tụ lọc C và cuộn chắn L. Điốt D dùng để ngăn ngừa việc xuất hiện điện áp tự cảm trên cuộn L quá lớn lúc chuyển

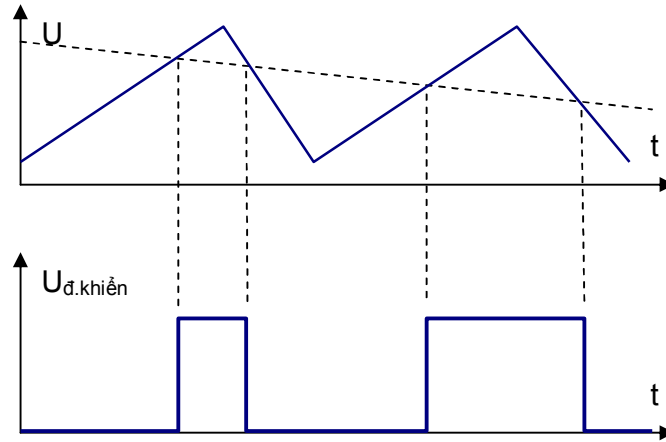
mạch tranzito chuyển từ mở sang khóa và do đó bảo vệ tranzito khỏi quá áp đánh thủng $U_{CEngmax}$.



Hình 2.142: Ổn áp xung thứ cấp theo phương pháp điều chỉnh độ rộng xung điều khiển

- Một trong những phương án đơn giản để điều chế độ rộng xung là dùng xung tam giác có chu kỳ và biên độ không đổi so sánh với điện áp cần ổn định như minh họa trên hình 2.143.
- Việc phân tích chi tiết sơ đồ khối hình 2.142 qua giản đồ điện áp và dòng điện (tìm phương trình $U_L(t)$ và $I_L(t)$ qua đó xác định dòng tuyến tính $I_L(t)$ và D_{IL}) cho phép rút ra các kết luận chính đối với phương pháp này là:
 - + Tỷ số $U_{ra}/U_{vào}$ tỷ lệ với $t_{mở}/T$ và do $0 \leq t_{mở} \leq T$ nên $0 \leq U_{ra} \leq U_{vào}$. Tức là dải điều chỉnh của điện áp ra ổn định nằm trong giới hạn $0 \leq U_{ra} \leq U_{vào}$. Điện áp ra sau bộ ổn áp luôn không lớn hơn điện áp vào.

+ Dòng trung bình qua tranzito chuyển mạch (là dòng điện vào) luôn luôn nhỏ hơn dòng ra tải: $\bar{I}_v < I_{ra}$.



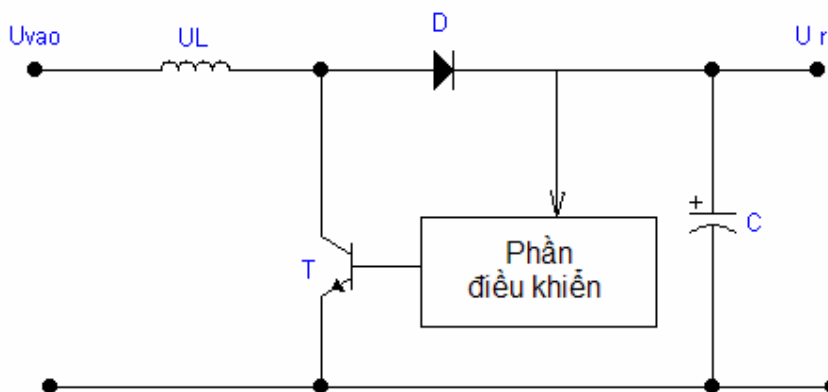
Hình 2.143: Một phương pháp điều chế độ rộng xung nhờ 1 xung chuẩn dạng tam giác

+ Bộ ổn áp nhận năng lượng của mạch vào ($U_{vào}$ dưới dạng không liên tục và chuyển năng lượng 1 chiều ra tải dưới dạng liên tục theo thời gian).

- Phương pháp điều chỉnh độ rộng xung

Sơ đồ khối của phương pháp này được cho trên hình 2.144.

Đặc điểm kết cấu của phương pháp này là cuộn chặn L điốt bảo vệ D và tải mắc nối tiếp nhau. Tranzito chuyển mạch T mắc song song với tải phân cách qua điốt. Việc phân tích nguyên lý hoạt động tương tự như trên, qua đó có thể rút ra các nhận xét chính sau :



Hình 2.144: Phương pháp điều chỉnh độ rộng xung

+ Do sử dụng tính chất tự cảm của cuộn chặn L, có khả năng nhận được $U_{ra} > U_{vào}$ tỷ số $U_{ra}/U_{vào}$ tỷ lệ với $T/t_{khóa}$. Vì $U_o \ll t_{khóa} \ll T$ nên $U_{vào} \ll U_{ra} \ll \infty$ tức là phương pháp này cho phép nhận được điện áp ra lớn hơn điện áp vào bộ ổn định hay dải điều chỉnh rộng hơn. Điều này có thể giải thích tóm tắt do có hiện tượng tích lũy năng lượng từ trường trong cuộn L lúc tranzito mở (tương ứng với khoảng thời gian $t_{mở} = t_x$ của xung) khi D khóa, ngắt tải khỏi mạch vào. Khi tranzito khóa (tương ứng với khoảng thời gian $t_{nghe} = t_{khóa}$ năng lượng của $U_{vào}$ kết hợp với năng lượng của U_L qua điôt (lúc này mở) nạp cho tụ C và cung cấp U_{ra} cho tải.

+ Năng lượng của nguồn $U_{vào}$ liên tục cung cấp cho bộ ổn áp (trên cuộn L) và việc truyền năng lượng ra tải xảy ra dưới dạng xung không liên tục.

- Phương pháp điều chỉnh đồng thời độ rộng xung và độ rộng xung

Sơ đồ khối thực hiện phương án này cho trên hình 2.145.

Đặc điểm kết cấu ở đây là tranzito chuyển mạch và điôt mắc nối tiếp với tải, cuộn chặn L mắc song song với tải phân cách qua điôt. Khi tranzito mở, dòng do $U_{vào}$ cung cấp cho cuộn L tích lũy năng lượng từ trường. Điôt lúc này khóa ngắt phần trước nó khỏi mạch tải, tụ C được nạp đầy từ trước, phóng điên qua mạch tải, cung cấp U_{ra} .

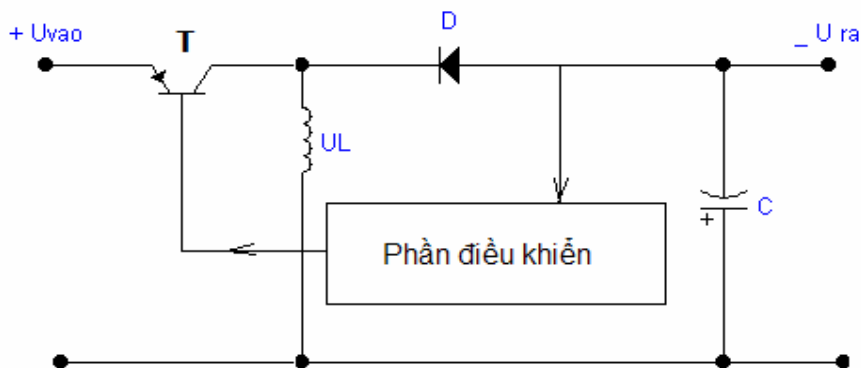
Khi tranzito khóa (ứng với khoảng thời gian không có xung điều khiển), trên L xuất hiện sức điện động tự cảm, chiều ngược lại với $U_{vào}$ làm điôt D mở giải phóng năng lượng từ cuộn L nạp cho C và cung cấp cho mạch tải.

Qua việc phân tích có mấy nhận xét sau:

+ Điện áp U_L và U_C ngược cực tính với $U_{vào}$ do đó tại đầu ra ta nhận được điện áp trên tải ngược cực tính với $U_{vào}$ hay bộ ổn áp có tác dụng đảo dấu điện áp vào cần ổn định.

+ Điện áp ra được xác định theo hệ thức:

$$U_{ra} / U_{vào} = - t_{mở} / t_{khóa}$$



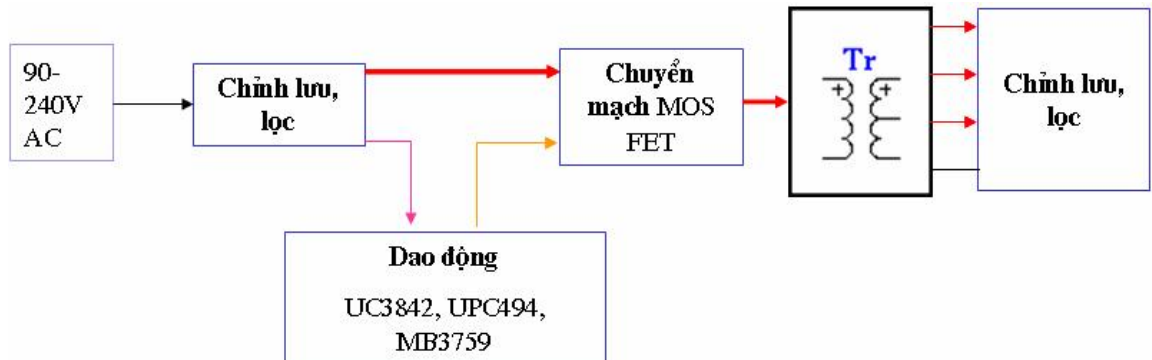
Hình 2.145: Phương pháp điều chỉnh đồng thời $t_{mở}$ và $t_{khóa}$

Vì $t_{mở}$ và $t_{khóa}$ luôn biến đổi tỉ lệ ngược (do chu kỳ T là hằng số) dải cho phép nhận điện áp ra là $0 \leq |U_{ra}| \leq U$ hay phương pháp này cho phép điều chỉnh U_{ra} rộng nhất trong 3 phương pháp trình bày.

+ Năng lượng từ mạch vào cung cấp cho bộ ổn áp dưới dạng xung vào bộ ổn áp truyền năng lượng ra tải cũng dưới dạng xung.

- Phương pháp ổn áp xung sơ cấp

Sơ đồ khối thực hiện phương pháp ổn định sơ cấp cho trên hình 2.146.



Hình 2.146: Phương pháp ổn áp xung kiểu sơ cấp

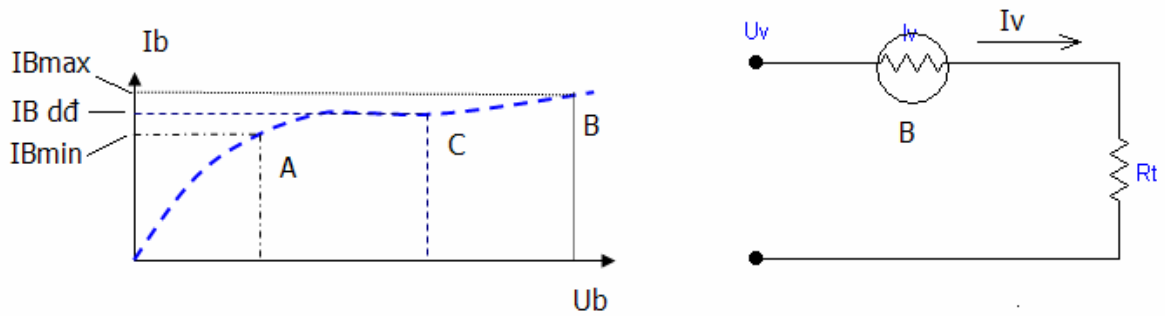
Mạch hình 2.146 hoạt động như sau: Điện áp lưới được chỉnh lưu trực tiếp bằng một mạch cầu tạo nên nguồn một chiều đối xứng cỡ $\pm 150V$ cung cấp cho hai tranzito T_1 và T_2 được điều khiển theo kiểu đẩy kéo nhờ hai dãy xung điều khiển ngược pha nhau có tần số khoảng 5 - 50 kHz. Các xung điều khiển có độ rộng thay đổi theo quy luật của điện áp sai lệch của điện áp U_{ra} (giống như phương pháp ổn định kiểu thứ cấp đã nói trên). Nhờ T_1 và T_2 điện áp $\pm U_o$ lần lượt được đưa tới 1 biến áp xung và tải thứ cấp của nó qua một mạch chỉnh lưu hai nửa chu kỳ, và 1 khâu lọc LC, ta nhận được điện áp ra đã được ổn định. Đặc điểm chính của phương pháp này là ở đây sử dụng biến áp xung làm việc ở tần số cao nên kết cấu gọn và tổn hao nhỏ. Mạch cách ly để phân cách điện thế giữa mạch thứ và sơ cấp bảo vệ khỏi điều khiển khỏi ảnh hưởng của ổn áp (thường dùng ghép biến áp hay ghép option).

Điểm lưu ý cuối cùng là trong tất cả các phương pháp đã nêu, có thể thay khóa chuyển mạch tranzito bằng các khóa tiristo (xem phần 2.7 tiếp sau). Khi đó, chỉ cần điều chỉnh thời điểm xuất hiệu xung điều khiển mở cho tiristo (thay vì điều khiển độ rộng của xung vuông điều khiển khóa tranzito) nhờ các mạch tạo xung điều khiển thích hợp.

b – Ổn định dòng điện

Trong những thiết bị điện tử có độ chính xác, độ ổn định cao, ngoài yêu cầu ổn định điện áp ra tải còn có yêu cầu ổn định dòng điện qua một mạch tải nào đó. Phần dưới đây đề cập tới một vài phương pháp ổn dòng.

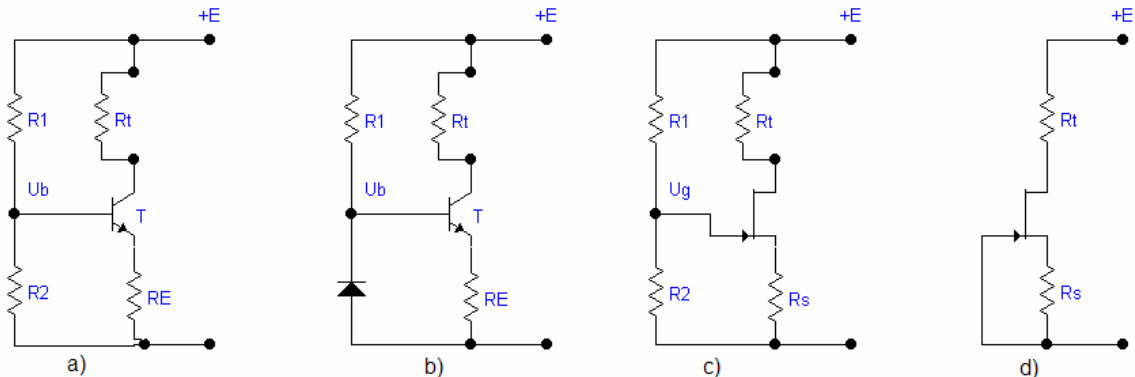
- Để ổn định dòng điện qua một mạch tải (khi điện áp nguồn hay khi trị số tải thay đổi) ta có thể dùng phần tử ổn dòng như barette. Dụng cụ này gồm có một sợi dây sắt hay vonfram đặt trong bóng thủy tinh chứa hiđrô. Khi có dòng điện qua barette, sợi dây được nung nóng làm cho điện trở của nó biến đổi. Đặc tuyến của barette được vẽ trên hình 2.147a. Khu vực làm việc của barette là đoạn AB trong đó khi điểm làm việc của barette biến đổi thì dòng qua nó hầu như không đổi.



Hình 2.147: Đặc tuyến V-A và mạch dùng Barette và mạch ổn dòng

Hình 2.147b biểu thị mạch điện dùng barette để ổn định dòng qua R_t giả sử U_v tăng thì điện trở của B cũng tăng (do nó bị nung nóng hơn), sụt áp trên B tăng bù lại sự tăng của U_v dòng nối tiếp qua B và R_t giữ ổn định. Barette đảm bảo sự ổn định dòng điện với độ chính xác $\pm 1\%$ khi điện áp nguồn biến đổi $\pm (10-15\%)$ các tham số của phần tử barette là các cặp giá trị điện áp và dòng ứng với các điểm A, B, C trên hình 2.147a.

- Tranzito như một nguồn dòng điện



Hình 2.148: Mạch ổn dòng dùng tranzito ở chế độ độ không bão hòa

Một phương pháp phổ biến hơn để ổn định dòng điện là sử dụng tranzito làm việc ở đoạn nằm ngang của đặc tuyến ra của nó. Khi đó, điện trở vi phân của tranzito

khá lớn (là yêu cầu cần thiết đối với 1 nguồn dòng gần với lý tưởng) trong khi điện trở 1 chiều lại nhỏ.

Hình 2.148 đưa ra một mạch ổn dòng đơn giản dùng tranzito mắc theo sơ đồ EC có hồi tiếp âm dòng điện trên R_E , điện trở tải được mắc nối tiếp với tranzito ở mạch collector.

- Khi $U_{CE} > U_{CE}$ bão hòa, dòng điện mạch ra $I_c = I_{ra} \gg I_E$ gần như không thay đổi cho tới khi tranzito bị bão hòa :

$$I_{ra} \approx I_E = \frac{U_E}{R_E} = \frac{U_B - U_{BE0}}{R_E} \quad (2-273)$$

Điện trở trong của nguồn dòng khi đó được xác định bởi

$$r_i = \frac{dU_{ra}}{dI_{ra}} = r_{CE} \left[1 + \frac{\beta R_E}{(R_1 // R_2) + r_{BE} + R_E} \right] \quad (2-274)$$

Ví dụ với $I_{ra} = 1\text{mA}$ $r_{CE} = 100\text{k}\Omega$
 $R_E = 5\text{k}\Omega$ $b = 300$
 $U_E = 5\text{V}$

$$r_{BE} = \beta \frac{U_T}{I_c} \approx 300 \cdot \frac{25\text{mV}}{1\text{mA}} \approx 7.5\text{k}\Omega$$

$$R_1 // R_2 = 10\text{k}\Omega$$

ta nhận được giá trị nội trở nguồn là

$$r_i = 7,6\text{ M}\Omega$$

- Để tránh ảnh hưởng của $R_1 // R_2$ làm giảm r_i , R_2 được thay bằng diôt ổn áp Đ2 để ổn định điện áp U_B và có tác dụng bù nhiệt cho U_{BE} (h. 2.148b).
- Có thể dùng FET loại thường mở (JFET) làm phần tử ổn dòng như trên hình 2.148 c, d khi đó nội trở nguồn dòng được xác định bởi :

$$r_i = r_{DS} + M.R_s = r_{DS}(1 + SR_s) \quad (2-275)$$

với r_{DS} là điện trở máng - nguồn lúc $U_{GS} = 0$ và S là độ dốc (hồ dẫn) của đặc tính truyền đạt, của FET. Thường giá trị nội trở của nguồn dùng loại này thấp hơn 1÷2 cấp so với loại dùng BST.

- Để nâng cao chất lượng ổn định của dòng điện trên R_i người ta sử dụng các mạch ổn dòng kiểu "gương dòng điện" như biểu thị trên hình 2.149 a và b.

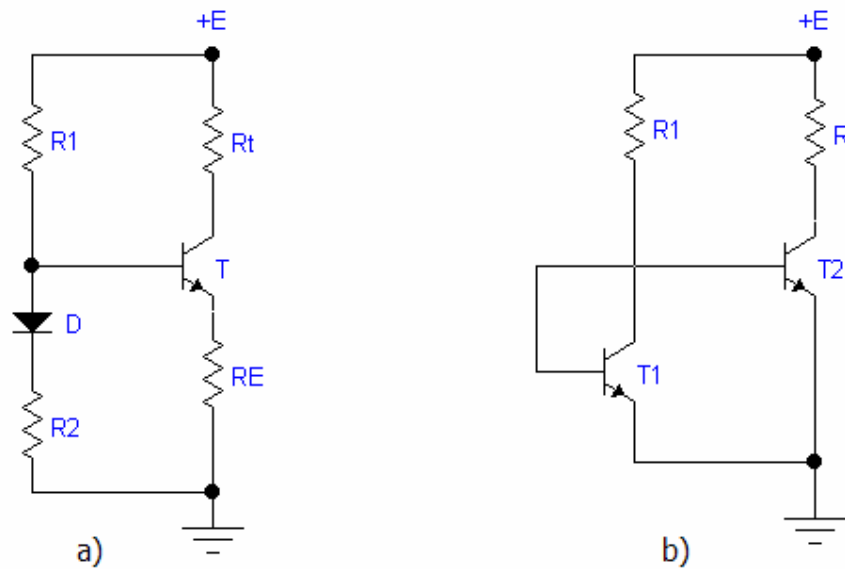
Với mạch 2.149 (a) tương tự như trên, dòng điện ra được xác định bởi:

$$I_{ra} = I_E = \frac{U_B - U_{BE0}}{R_E} = \frac{I_v \cdot R_2}{R_E} \quad (2-276)$$

Do U_E tăng $2\text{mV}/^\circ\text{C}$ nên việc đưa thêm điốt D vào nhánh có R_2 sẽ bù điện áp UB lên 1 lượng tương ứng (theo nhiệt độ), hay lúc đó $U_D \approx U_{BE0}$, rút ra :

$$I_{ra} = \frac{R_2}{R_E} I_v \quad (2-277)$$

Nghĩa là dòng điện mạch ra tỷ lệ với dòng I_v ở mạch vào (cũng từ lý do này mạch có tên là “gương dòng điện”).



Hình 2.149: Sơ đồ gương dòng điện đơn giản

Trong mạch 2.149 b, điốt D được thay thế bằng T_1 nối theo kiểu điốt. Chế độ của

T_1 là bão hòa vì $U_{CE1} = U_{BE1} = U_{CE\text{bão hòa}}$

Vì $U_{BE1} = U_{BE2}$ nên $I_{B1} = I_{B2} = I_B$

suy ra : $I_v = \beta_1 I_B + 2 I_B$

$I_{ra} = \beta_2 I_B$ và với $\beta_1 = \beta_2 = \beta$

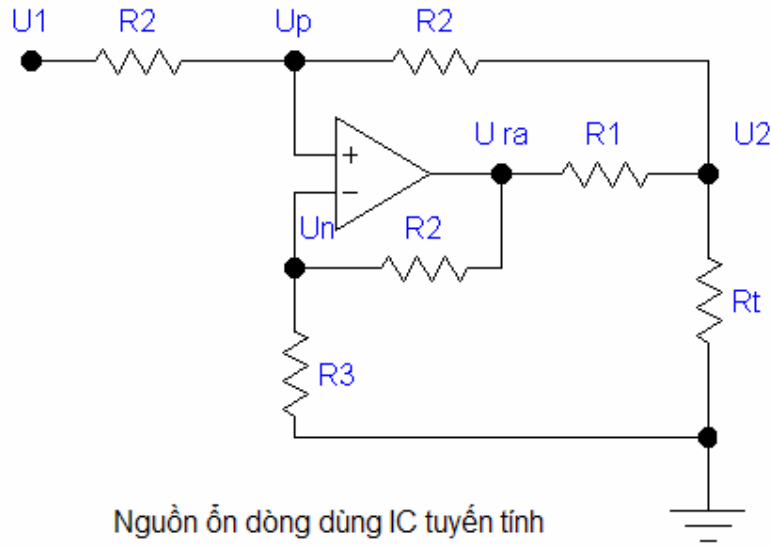
ta có

$$I_{ra} = \frac{\beta}{\beta + 2} I_v \approx I_v \quad (2-278)$$

nghĩa là trên 2 nhánh vào và ra có sự cân bằng dòng điện; mạch cho khả năng làm việc cả khi $R_E = 0$. Tuy nhiên việc có thêm R_E sẽ bù sai lệch giữa T_1 và T_2 cũng như làm tăng nội trở của nguồn dòng.

- Nguồn ổn dòng dùng IC tuyến tính

Một phương pháp khác ổn định dòng điện có sử dụng IC tuyến tính tính được cho trên hình 2.150.



Nguồn ổn dòng dùng IC tuyến tính

Hình 2.150: Nguồn ổn dòng IC tuyến tính

Mạch hình 2.150 cho dòng điện I_2 ra tải không phụ thuộc vào điện áp ra U_2 mà chỉ được điều chỉnh bởi điện áp vào U_1 nếu chọn $U_1 = U_{\text{chuẩn}}$ thì I_2 ổn định.

Ta hãy xác định dòng I_2 .

Tại nút N có:

$$\frac{U_{ra} - U_n}{R_2} - \frac{U_n}{R_3} = 0$$

Tại nút P có

$$\frac{U_1 - U_p}{R_2} + \frac{U_2 - U_p}{R} = 0$$

Tại nút A có

$$\frac{U_{ra} - U_2}{R_1} + \frac{U_p - U_2}{R_2} - I_2 = 0$$

từ điều kiện $U_n = U_p$ với chế độ khuếch đại của IC, $U_{ra} = U_2 + U_{R1}$ giải tìm I_2 có

$$I_2 = \left(\frac{1}{2R_2} + \frac{R_2 + R_3}{2R_1 R_3} \right) U_1 + \left(\frac{R_1 + R_3}{2R_1 R_3} - \frac{R_1 + 2R_2}{2R_1 R_2} \right) U_2 \quad (2-279a)$$

bằng cách chọn

$$R_3 = \frac{R_2^2}{(R_1 + R_2)} \quad (2-279b)$$

có $I_2 = \frac{U_1}{R_1/R_2}$ tức là I_2 không phụ thuộc vào U_2

Nếu chọn $R_2 \gg R_1$ $I_2 \approx \frac{U_1}{R_1}$ (2-280)

thì từ (2.279b) có : $R_2 = R_3$

Khi đó, điều chỉnh chính xác R_3 có thể đạt được trở kháng ra rất lớn và dòng điện ra I_2 không phụ thuộc vào điện áp ra U_2 . Tuy nhiên I_2 có phụ thuộc yếu vào R_1 và để khắc phục nhược điểm này người ta dùng các mạch phức tạp có sử dụng 2 hay nhiều IC tuyến tính, hoặc kết hợp việc dùng IC và tranzito nguồn dòng:

2.6.5. Bộ ổn áp tuyến tính IC

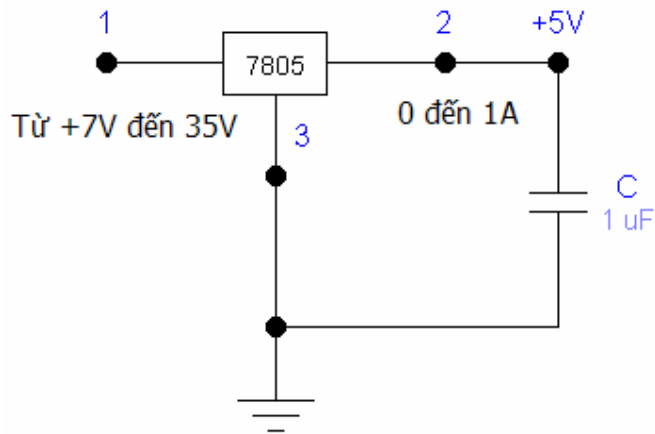
Để thu nhỏ kích thước cũng như chuẩn hóa các tham số của các bộ ổn áp một chiều kiểu bù tuyến tính người ta chế tạo chúng dưới dạng vi mạch, nhờ đó việc sử dụng cũng dễ dàng hơn. Cục bộ IC ổn áp trên thực tế cũng bao gồm các phần chính là bộ tạo điện áp chuẩn, bộ khuếch đại tín hiệu sai lệch, tranzito điều chỉnh, bộ hạn chế dòng (trong phần lớn các ổn áp đều có bộ hạn chế dòng).

Các IC ổn áp thường bảo đảm dòng ra khoảng từ 100mA đến 1A điện áp tới 50V, công suất tiêu tán khoảng 500 - 800 mw Hiện nay người ta cũng chế tạo các IC ổn áp cho dòng tới 10A, điện áp từ 2-50V. Các loại IC ổn áp điển hình thường dùng là: LM105, LM309, μ A723, LM323, LM345, LM350, LM337, LM338, Seri 78Hxx...

Tùy thuộc vào yêu cầu về các tham số kỹ thuật như điện áp ra, dòng ra, hệ số ổn định điện áp, khả năng điều khiển điện áp ra, dải nhiệt độ làm việc, nguồn cung cấp, độ ổn định theo thời gian v.v... Mà người ta chế tạo ra nhiều loại (có cấu trúc mạch bên trong) khác nhau, với 3 hoặc 4 chân ra giúp cho việc sử dụng nó hết sức thuận tiện.

a - Loại IC ổn áp 3 chân nổi (h.2.151 (đầu ra, đầu vào và đất)). Loại này thường cho ra một điện áp cố định. Đại diện cho loại này là Seri 7800 hay 7900. Điện áp ra được chỉ bằng 2 số cuối cùng của kí hiệu. Ví dụ 7805 (ổn áp 5v) ; 7812 (+ 12V) ; 7815 (+ 15V) ; 7818 (+ 18V) ; 7824 (+ 24V).

Tụ điện $C = 0,1 \mu F$ để cải thiện quá trình quá độ và giữ cho điện trở ra của mạch đủ nhỏ ở tần số cao, dòng điện ra, phổ biến $\leq 1A$.



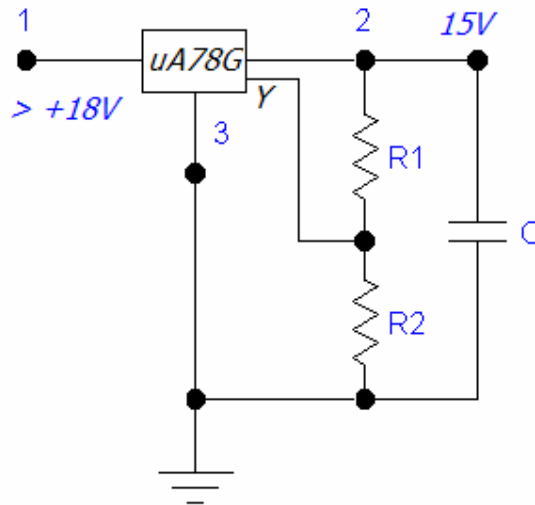
Hình 2.151: Sơ đồ nguồn ổn áp dùng IC loại 7805 (họ IC78xx)

Seri 79xx tương tự như Seri 78xx nhưng cho điện áp ra âm.

b - Loại IC ổn áp bốn chân nối:

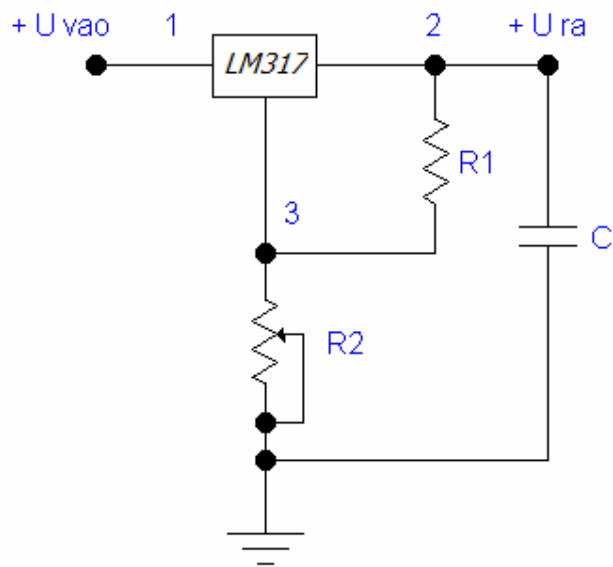
(h. 2.152): Loại này có thêm một đầu ra dùng để điều chỉnh (đầu Y).

Loại IC ổn áp này thường dùng trong những trường hợp yêu cầu điện áp đầu ra có thể thay đổi được, hoặc cần tinh chỉnh cho thật chính xác.



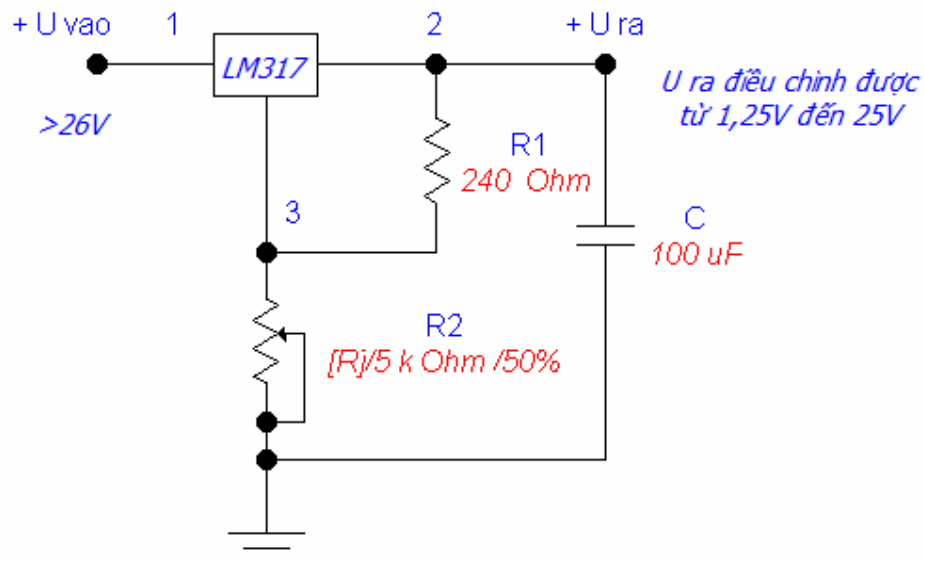
Hình 2.152: Sơ đồ nguồn ổn áp 4 chân nối (loại μA 78G)

c - Loại IC ổn áp 3 chân nối ra có điều chỉnh (h. 2.153)



Hình 2.153a: IC ổn áp có điều chỉnh

Loại này cần dùng khi điện áp ra có thể điều chỉnh được. Loại IC này thí dụ như LM 317 không có chân nối đất, mà thay vào đó là chân Y. Nhờ có phân áp R_1 , R_2 . Dòng ra tại đầu Adj rất nhỏ (50 – 100 μ A). Điện áp trên R_1 là 1,25V tức là dòng qua R_1 là 5mA. Điện áp ra có thể điều chỉnh trong khoảng



Hình 2.153b: IC ổn áp có thể điều chỉnh

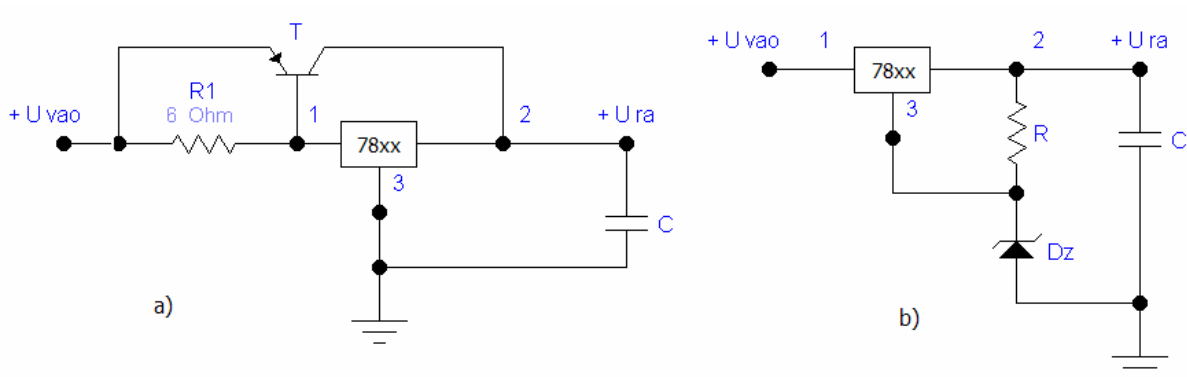
$$U_{ra} = 1.25 \left(1 + \frac{R_2}{R_1} \right) V \quad (2-281)$$

(Ở đây mức điện áp chuẩn $U_{ch} = 1.25V$ là do 1 ống ổn áp kiểu nguồn gương dòng điện tạo ra, nằm bên trong cấu trúc của LM317 có dạng tương tự như LM113)

Trong trường hợp cụ thể này điện áp ra có thể điều chỉnh trong phạm vi từ 1,25V đến 25V.

d – Để tăng dòng tải ở đầu ra người ta có thể mắc thêm tranzito điều chỉnh phối hợp với IC ổn áp (h.2.154a) hoặc nâng cao điện áp đầu ra bằng cách đấu thêm Đ_z (h.2.154b) khi đó :

$$U_{ra} = U_{\text{ổn}} + U_2$$



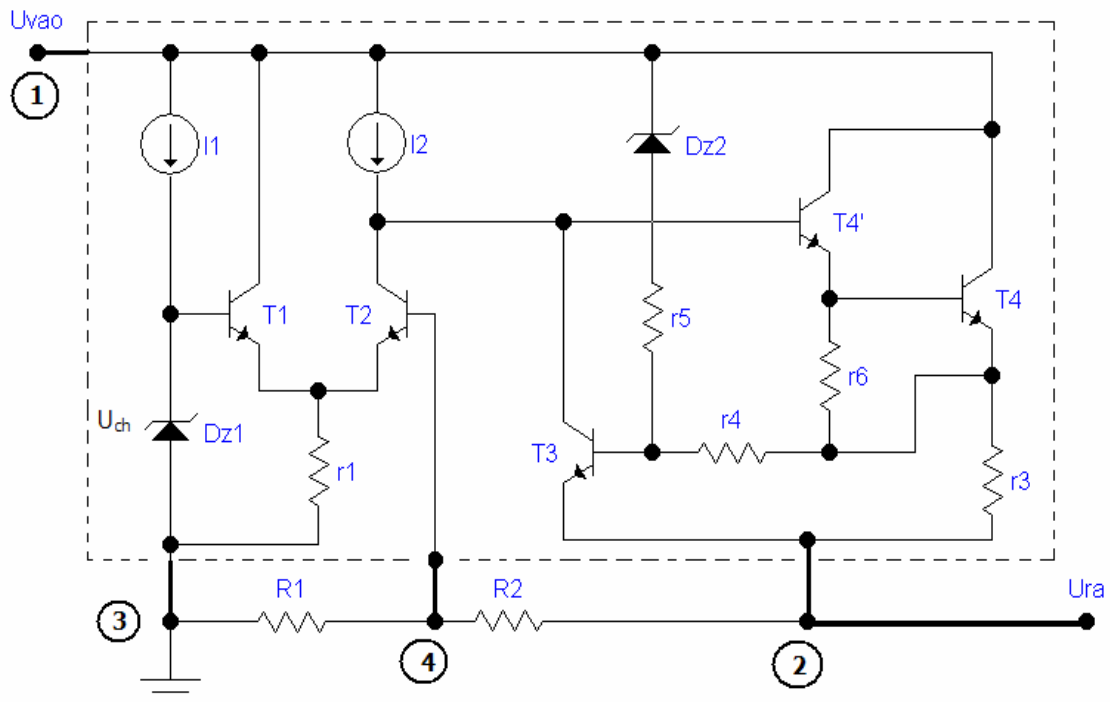
Hình 2.154: IC ổn áp dùng thêm tranzito bổ trợ để tăng dòng sử dụng (a) hay dùng điốt zener để nâng mức U_{ra} (b)

e - Cấu trúc điển hình bên trong của IC ổn áp được cho trên hình 2.155 (loại $\mu A7800$, $\mu A78G$).

• Với loại cấu trúc 3 chân ra (không có chân số 4) các điện trở hồi tiếp R_1 , R_2 được chế tạo ngay bên trong vỏ IC ($\mu A7800$). Còn với loại có cấu trúc 4 chân, cực bazơ của T₂ được để ngỏ để đưa ra đầu R_1 , R_2 từ ngoài, khi đó có thể chọn (hoặc điều chỉnh) mức điện áp ra lấy tại chân 2 :

$$U_{ra} = U_{ch} \left(1 + \frac{R_2}{R_1} \right) \quad (2-282)$$

• Để chống hiện tượng quá tải (ngắn mạch tải hay tăng quá mức điện áp vào) người ta đưa vào các khâu mạch bảo vệ quá áp (dùng R_5 Đ_{Z2}) và bảo vệ quá dòng (dùng R_3 , R_4) kết hợp với tranzito T₃.



Hình 2.155 : Sơ đồ cấu trúc điện hình IC ổn áp

Dòng cực bazơ của Cặp tranzito điều chỉnh Darlington $T_4' T_4$ được duy trì không vượt quá giới hạn I_{Bmax} (cỡ vài mA) nhờ tác dụng phân dòng của T_3 lúc quá áp hay quá dòng. Từ đó dòng điện lối ra : $I_{ra} \leq I_{ramax} = \beta \beta_4 \cdot I_{max}$

- Bình thường T_3 ở trạng thái khóa nhờ việc chọn $R_3 R_4$ thích hợp. Khi sụt áp trên R_3 tăng lên do quá dòng đạt tới giá trị $U_{R3} \geq 0,6V$, T_3 chuyển sang mở, ngăn ngừa sự gia tăng tiếp tục của dòng I_{B4} . Từ đó mức hạn chế dòng ra xác định bởi :

$$I_{ramax} = \frac{0.6V}{R_3} \quad (2 - 283)$$

(chú ý rằng mức hạn dòng này chỉ thích hợp khi U_{ra} nhỏ, còn khi U_{ra} lớn nó sẽ giảm đi do ảnh hưởng của $R_4 R_5$)

- Công suất nhiệt tiêu tán cực đại trên $T_4' T_4$ xác định từ hệ thức

$$P_t = I_{ramax} (U_{vào\uparrow} - U_{ra\downarrow})$$

Vì những nguyên nhân không mong muốn, mạch ra bị chập ($U_{ra} \approx 0$) $I_{ra} \uparrow$ hay điện áp lối vào tăng quá cao đều dẫn tới khả năng bị quá nhiệt gây hư hỏng cho $T_4' T_4$. Mạch dùng ĐZ_2 và R_5 có tác dụng bảo vệ T_4 khỏi các nguyên nhân này.

- Nếu $U_{vào} - U_{ra} < U_z$ (U_z là giá trị điện áp đánh thủng Zener của ĐZ_2), sẽ không có dòng qua R_5 và chỉ mạch hạn chế $R_3 R_4 T_3$ hoạt động lúc quá dòng.

- Nếu $U_{\text{vào}} - U_{\text{ra}} \geq U_z$ nhánh ĐZ₂, R₅ dẫn dòng, qua phân áp R₄. T₅ đặt 1 điện áp dương lên T₃ làm nó mở ngay cả khi dòng trên R₃ chưa đạt tới trị I_{ramax} (và nhờ đó làm giảm dòng ra kể cả khi điều kiện $I_{\text{ra}} \geq I_{\text{ramax}}$ không thỏa mãn).

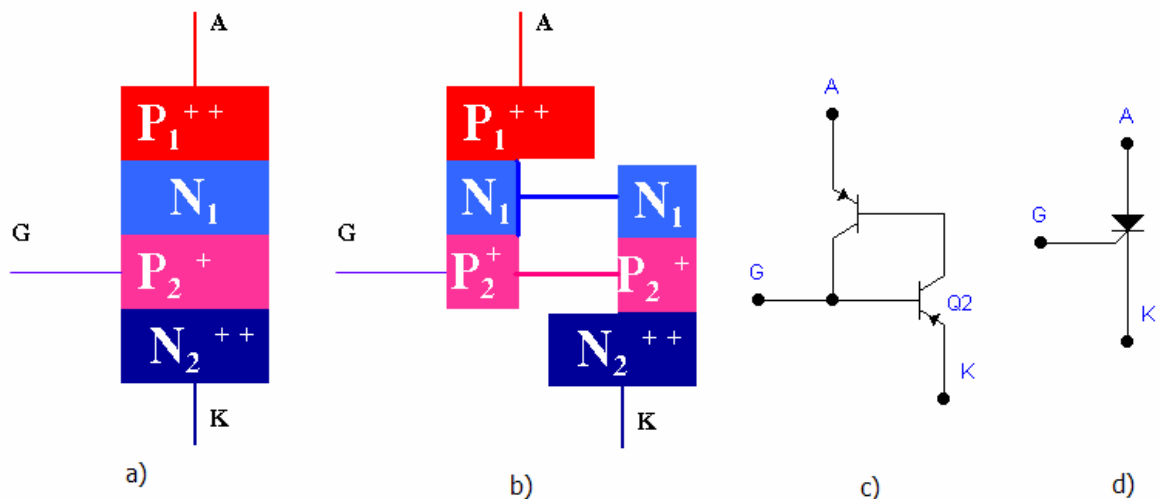
2.7. PHẦN TỬ NHIỀU MẶT GHÉP P-N

Một ứng dụng quan trọng khác là các mạch chỉnh lưu có không chế cấu tạo từ các dụng cụ như nhiều mặt ghép p-n. Các dụng cụ chỉnh lưu có không chế đều có cấu trúc dạng bốn lớp bán dẫn công nghệ p-n-p-n xếp liên tiếp nhau.

2.7.1. Nguyên lí làm việc, đặc tuyến và tham số của tiristo

a - Tiristo được chế tạo từ bốn lớp bán dẫn p₁-n₁-p₂-n₂ đặt xen kẽ nhau (trên đế N₁ điện trở cao, tạo ra 2 lớp P₁⁺⁺ và P₂⁺, sau đó tiếp N₂⁺⁺). Giữa các lớp bán dẫn này hình thành các chuyển tiếp p-n lần lượt là J₁, J₂, J₃ và lấy ra 3 cực là anốt (A), katốt (K) và cực không chế G (h.2.156a).

Để tiện cho việc phân tích nguyên lí làm việc của tiristo hãy tưởng tượng 4 lớp bán dẫn của tiristo có thể chia thành hai cấu trúc tranzito p₁n₁p₂ và n₁p₂n₂ như hình 2.156b với sự nối thông các miền N₁ và P₂ giữa chúng. Từ đó có thể vẽ được sơ đồ tương đương như hình 2.156c. Kí hiệu quy ước của tiristo cho trên hình 2.156d.

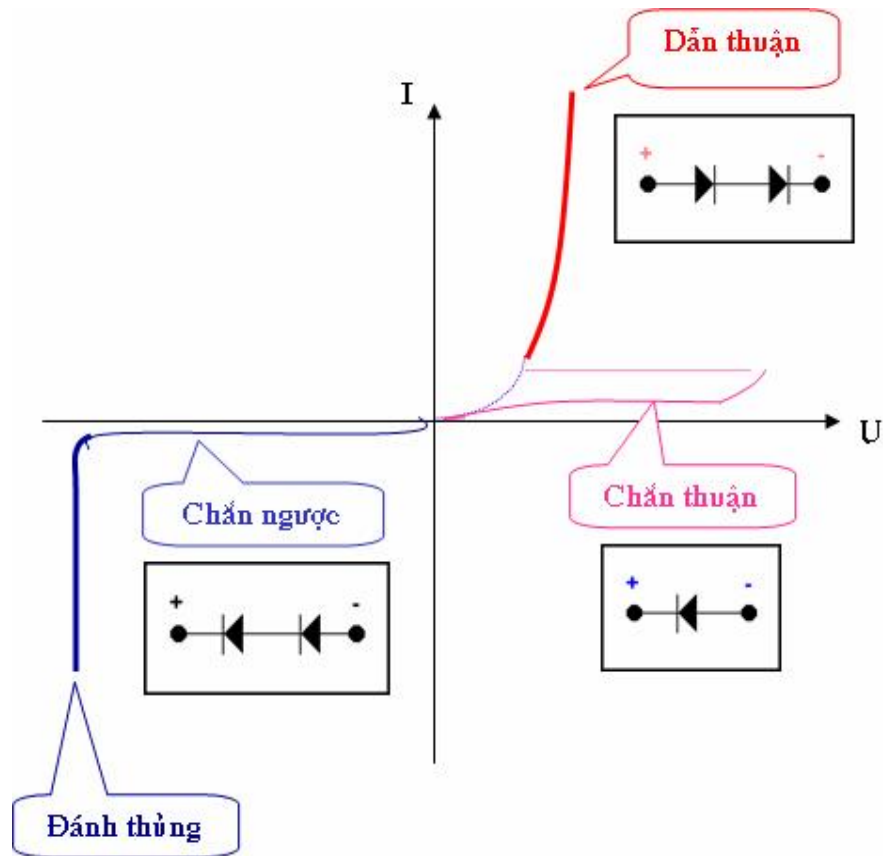


Hình 2.156: Cấu trúc 4 lớp p-n của tiristo (a, b);

Sơ đồ tương đương (c) và kí hiệu quy ước của tiristo (d)

b – Đặc tuyến Vôn-Ampe của tiristo có dạng như hình 2.157 và chia thành 4 vùng rõ rệt. Trước tiên hãy xét trường hợp phân cực ngược tiristo với $U_{\text{AK}} < 0$. Đặc tính ở đoạn này có thể coi như của 2 điốt phân cực ngược mắc nối tiếp (J₁ và J₃). Dòng qua tiristo chính là dòng dò ngược của điốt (giống hệt như dòng ngược bão hòa của điốt). Nếu tăng điện áp ngược dần đến một giá trị nhất định thì 2 chuyển tiếp J₁ và J₃ sẽ lần lượt bị đánh thủng theo cơ chế thác lũ và cơ chế Zener, dòng ngược qua tiristo tăng

lên đột ngột (dòng này do cơ chế đánh thủng J_3 quyết định). Nếu không có biện pháp ngăn chặn thì dòng ngược này sẽ làm hỏng tiristo. Vùng đặc tuyến ngược của tiristo trước khi bị đánh thủng gọi là vùng chặn ngược.



Hình 2.157: Đặc tuyến von-ampe của tiristo

Khi phân cực thuận tiristo (với $U_{AK} > 0$), đầu tiên hãy xét trường hợp cực G hở mạch ($I_G = 0$), chuyển tiếp J_1 và J_3 lúc này được phân cực thuận còn J_2 phân cực ngược. Khi U_{AK} còn nhỏ, dòng qua tiristo quyết định chủ yếu bởi dòng ngược của J_2 . Xét chung cho cả tiristo thì dòng điện chảy qua tiristo lúc này là dòng dò thuận I_{fx} . Giá trị điển hình của dòng dò ngược (I_{Rx}) và dò thuận (I_{fx}) khoảng $100\mu A$. Nếu $I_G = 0$ thì dòng dò thuận sẽ giữ nguyên giá trị ban đầu. Khi tăng U_{AK} tới giá trị xấp xỉ điện áp đánh thủng chuyển tiếp J_2 . Điện áp thuận ứng với giá trị này gọi là điện áp đánh thủng thuận U_{BE} . Nói một cách khác, khi điện áp thuận tăng đến giá trị này, dòng I_{co} trong tiristo đủ lớn dẫn tới làm cho Q_1 và Q_2 trong sơ đồ tương đương (h.2.156c) mở và lập tức chuyển sang trạng thái bão hòa. Tiristo chuyển sang trạng thái mở. Nội trở của nó đột ngột giảm đi, điện áp sụt lên 2 cực A và K cũng giảm xuống đến giá trị U_E gọi là điện áp dẫn thuận. Phương pháp chuyển tiristo từ khóa sang mở bằng cách tăng dần U_{AK} gọi là kích mở bằng điện áp thuận.

Nếu I_G khác 0, dòng I_G do U_{GK} cung cấp sẽ cùng với dòng ngược vốn có trong tiristo I_{co} làm cho Q_2 có thể mở ngay điện áp U_{AK} nhỏ hơn nhiều giá trị kích mở lúc $I_G=0$. Dòng I_G càng lớn thì U_{GK} cần thiết tương ứng để một tiristo càng nhỏ. (Ở đây cũng cần nói thêm rằng cho dù ngay từ đầu điện áp U_{GK} đã cung cấp một dòng I_G lớn hơn dòng mở cực tiểu của Q_2 nhưng điện áp U_{AK} vẫn chưa đủ lớn để phân cực thuận Q_1 và Q_2 thì tiristo cũng vẫn chưa mở).

Như trên hình 2.157 mức dòng khống chế I_G tăng từ I_{G1} đến I_{G4} tương ứng với mức điện áp U_{AK} giảm xuống từ U_1 tới U_4 . Đây là phương pháp kích mở tiristo bằng dòng trên cực điều khiển. Điện áp dẫn thuận U_F có thể viết $U_F = U_{BE1} + U_{BE2} = U_{BE2} + U_{CE1}$. Đối với vật liệu silic thì điện áp bão hòa của tranzito silic vào cỡ 0,2v còn U_{BE} như đã biết vào cỡ 0,7v ; như vậy suy ra $U_F = 0.9V$. Trên phần đặc tuyến thuận, phần mà tiristo chưa mở gọi là miền chẵn thuận, miền tiristo đã mở gọi là miền dẫn thuận (h.2.157). Quan sát miền chẵn thuận và miền chẵn ngược của tiristo thấy nó có dạng giống như đặc tuyến ngược của điốt chỉnh thông thường.

Sau khi các điều kiện kích thích mở kết thúc, muốn duy trì tiristo luôn mở thì phải đảm bảo cho dòng thuận I_E lớn hơn một giá trị nhất định gọi là dòng ghim I_4 (là giá trị cực tiểu của dòng thuận I_E). Nếu trong quá trình tiristo mở; I_G vẫn được duy trì thì giá trị dòng ghim tương ứng sẽ giảm đi khi dòng I_G tăng (h.2.157). Trong các sổ tay thuyết minh các nhà sản xuất còn kí hiệu I_{HC} để chỉ dòng ghim khi cực G hở mạch và I_{HX} để chỉ dòng ghim đặc biệt khi giữa cực G và K được nối nhau bằng điện trở phân cực đặc biệt.

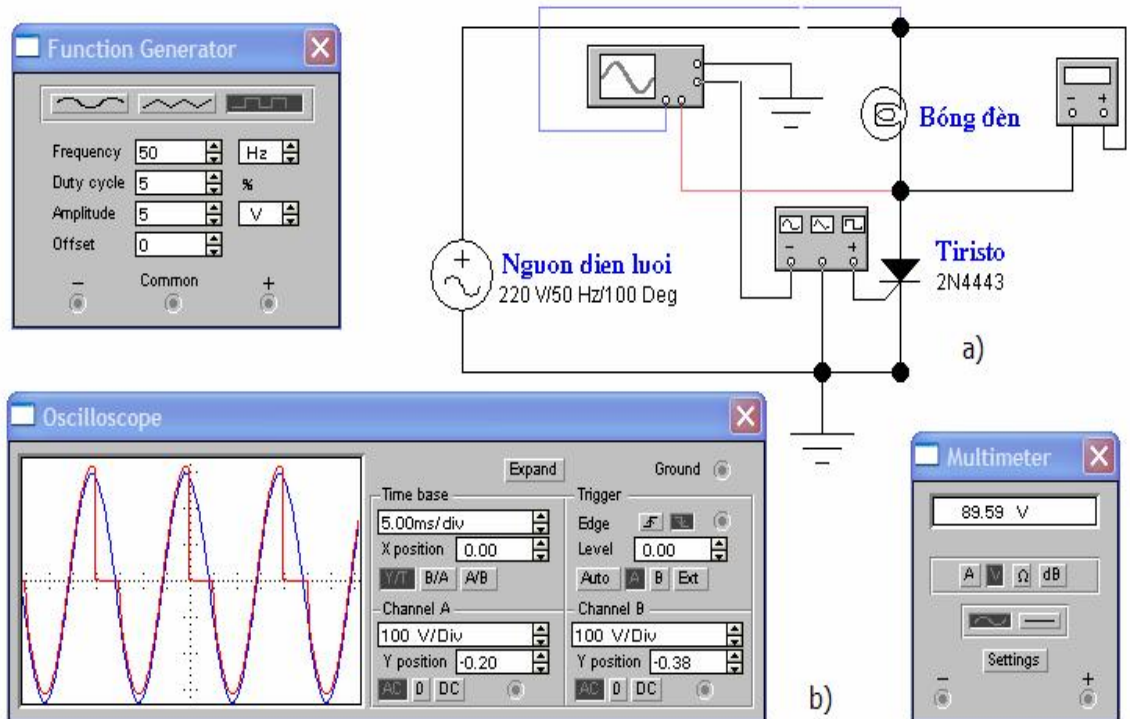
c - Hai cặp tham số quan trọng cần chú ý khi chọn các tiristo, tới là dòng điện và điện áp cực đại mà tiristo có thể làm việc không bị đánh thủng ngược và đánh thủng thuận đã trình bày ở trên. Điện áp dẫn thuận cực đại đảm bảo cho tiristo chưa mở theo chiều thuận chính là điện áp thuận, điện áp này thường , được kí hiệu là U_{OM} hoặc U_{FXM} đối với trường hợp G nối với điện trở phân cực. Với nghĩa tương tự, người ta định nghĩa điện áp chẵn ngược cực đại V_{ROM} và V_{RXM} dòng điện thuận cực đại. Công suất tổn hao cực đại F_{aM} là công suất lớn nhất cho phép khi tiristo làm việc, điện áp cực khống chế U_G là mức điện áp ngưỡng cần để mở tiristo khi $U_{AK} = 6V$

Những tham số vừa nêu trên đây thường được cho trong các sổ tay ở nhiệt độ $25^{\circ}C$. Với các tiristo làm việc ở chế độ xung tần số cao còn phải quan tâm đến thời gian đóng mở tiristo t_m là thời gian chuyển từ trạng thái đóng sang trạng thái mở và t_d là thời gian chuyển từ trạng thái mở sang trạng thái đóng của tiristo.

2.7.2. Các mạch khống chế điện hình dùng tiristo

a - Mạch chỉnh lưu có khống chế kiểu pha xung

Mạch khống chế xung đơn giản nhất được trình bày trên hình 2.158. Nếu cực G của tiristo trong mạch kể trên luôn được phân cực để cho tiristo thông thì vai trò của tiristo cũng giống như một van chỉnh lưu thông thường. Khi đặt vào cực G một chuỗi xung kích thích làm tiristo chỉ mở tại những thời điểm nhất định (cùng với chu kì dương của điện áp nguồn đặt vào anốt) thì dạng điện áp ra trên tải của tiristo không phải là toàn bộ các nửa chu kỳ dương như ở các mạch chỉnh lưu thông thường mà tùy theo quan hệ pha giữa xung kích và điện áp nguồn, chỉ có từng phần của nửa chu kỳ dương như hình 2.158.



Hình 2.158 : Mạch khống chế xung đơn giản
a) Sơ đồ nguyên lí; b) Dạng điện áp

Để minh họa hoạt động hãy xét:

Ví dụ : mạch chỉnh lưu có khống chế hình 2.158a với biên độ điện áp xoay chiều đầu vào là 30V, điện trở tải là 15Ω , $R_1=1k\Omega$. Hãy xác định loại tiristo cần thiết cho sơ đồ, tính dòng điện và điện áp mở tiristo đặt vào cực G xác định điện áp kích mở đặt vào anốt của tiristo.

Giải : Để xác định tiristo thích hợp cho mạch, trước hết cần lưu ý ở đây tiristo phải đảm bảo luôn đóng khi chưa có xung kích thích đặt vào cực G. Nghĩa là điện áp chặn thuận của nó (U_{FXM}) phải lớn hơn biên độ cực đại của điện áp nguồn ($U_{FXM} > 30V$); chọn tiristo có $U_{FXM} = 50V$. Bây giờ xét tới điều kiện dòng tải cực đại (I_p).

Ứng với điện áp vào cực đại, điện áp trên tải sẽ là:

$$U_K = e_v - U_{AK} \text{ do đó } I_p = \frac{E_v - U_{AK}}{R_t}$$

khi tiristo mở, điện áp giữa cực anốt và katốt của tiristo U_{AK} điển hình là 1V, do đó có thể tính :

$$I_p = (30V - 1V)/15\Omega = 1,93A$$

Giá trị hiệu dụng cực đại cho phép của dòng thuận tiristo C6F là 1,6a. Như vậy dùng tiristo C6F trong trường hợp này là thích hợp. Để xác định được điện áp và dòng cực G, cần sử dụng đặc tuyến Vôn-Ampe nguồn kích thích cực G ứng với từng độ xung của tiristo C6F căn cứ vào sổ tay tra cứu biết ứng với độ rộng xung 20 μ s thì $U_G = 0,5v$ và $I_G = 0,1A$.

Dòng kích mở cực G căn cứ vào sơ đồ nguyên lí bằng

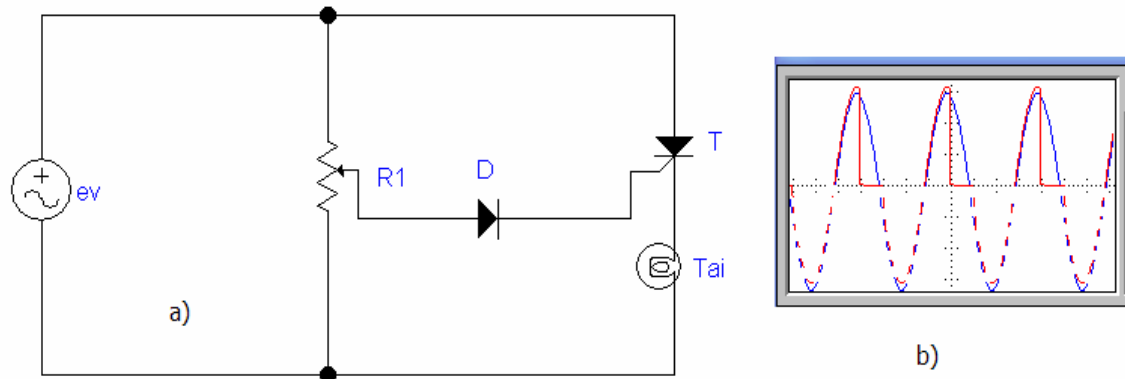
$$I_T = I_G + I_{RL} \text{ và } I_{RL} = U_G/R_1$$

Do đó

$$I_T = I_G + (U_G/R_1) = 001mA + (0,5V/k\Omega = 0,51mA.$$

Vậy điện áp kích mở cực G là U_G 0,5V dòng kích mở cực G là I_T : 0,51mA. Như trên đã biết tiristo sẽ đóng khi dòng tải I_T nhỏ hơn dòng I_H theo sổ tay tra cứu đối với C6F thì $I_H = 1mA$. Từ sơ đồ mạch không chế biết $e_v = U_{AK} + I_H R_1 = 1v + (1mA \cdot 15\Omega) = 1,015V$. Như vậy tiristo sẽ đóng khi e_v hạ xuống nhỏ hơn 1,015V.

b - Mạch không chế pha 90 $^{\circ}$ (h.2.159)



Hình 2.159: Mạch không chế pha 90 $^{\circ}$

- Dòng kích mở cực G được lấy từ nguồn cung cấp qua điện trở R_1 . Nếu R_1 được điều chỉnh đến giá trị điện trở nhỏ thì tiristo sẽ mở hầu như đồng thời với nửa chu kì dương đặt vào anốt. Nếu R_1 được điều chỉnh đến một giá trị lớn thích hợp thì tiristo chỉ mở ở nửa chu kì dương lúc e_v đến giá trị cực đại. Điều chỉnh điện trở R_1 trong khoảng 2 giá trị này tiristo có thể mở với góc pha từ 0 – 90 $^{\circ}$. Nếu tại góc pha 90 $^{\circ}$ mà I_G không mở tiristo thì nó cũng không thể mở được bất cứ ở góc pha nào vì tại góc pha 90 $^{\circ}$ dòng I_G có cường độ lớn nhất. Điốt D_1 để bảo vệ tiristo khi nửa chu kì âm của nguồn điện đặt vào cực G.

Từ hình 2.159 có thể thấy rằng trong khoảng thời gian tiristo mở, dòng I_G chảy qua R_1 , D_1 và R_t . Bởi vậy khi tiristo mở có thể viết:

$$e_v = I_G R_1 + U_{D1} + U_G + I_G R_t ; I_G R_1 = e_v - U_{D1} - I_G R_t - U_G$$

$$R_1 = \frac{1}{I_G} (e_v - U_{D1} - U_G - I_G R_t) \quad (2-284)$$

• Ví dụ với sơ đồ nguyên lí của mạch khống chế pha như hình 2-159, điện áp nguồn xoay chiều có biên độ là 30V, điện trở tải 15Ω. Xác định khoảng điều chỉnh của R₁ để có thể mở tiristo tại bất kì góc nào trong khoảng 5-90⁰. Biết rằng dòng mở cực G là 100μA, và điện áp cực G là 0,5V.

Giải : tại 5⁰ thì $e_v = 30 \sin 5^0 = 30 \cdot 0,0872 = 2,6V$. áp dụng biểu thức (2-370) tính được :

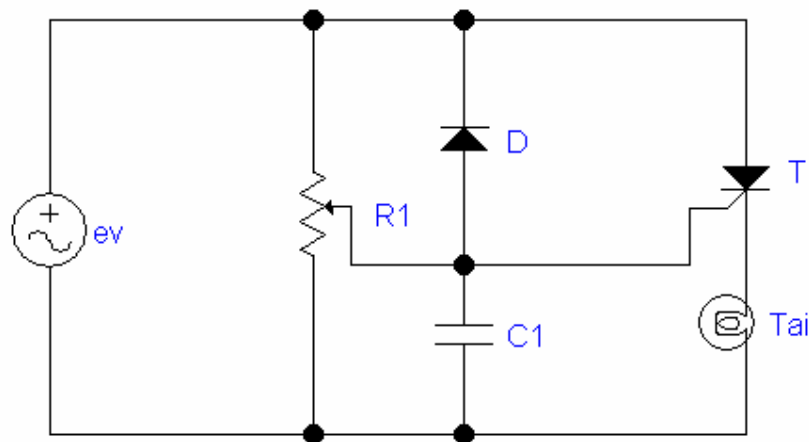
$$R_t = (2,6v - 0,7v - 0,5v - 100\mu A \cdot 15) / 100\mu A$$

$$R_1 = R_{1min} = 1,4V / 100\mu A = 14k\Omega$$

tại 90⁰ thì $e_v = 30^0$, $\sin 90^0 = 30V$ tương tự tính được $R_1 = R_{1max} = 288k\Omega$

Như vậy để góc mở của tiristo có thể mở từ 5⁰ – 90⁰ thì điện trở R₁ phải điều chỉnh từ 14kΩ đến 288kΩ.

c - Mạch khống chế pha 180⁰

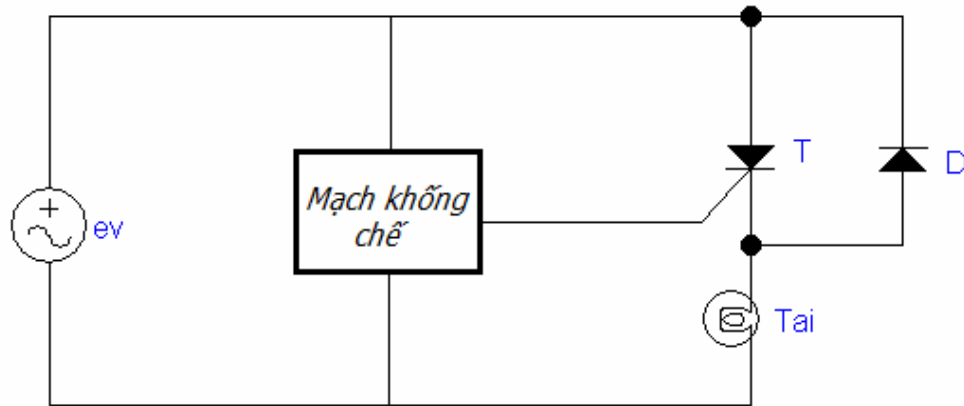


Hình 2.160: Mạch khống chế pha 180⁰

Mạch khống chế pha 180⁰ điển hình trình bày trên hình 2.160. Mạch này tương tự

như mạch khống chế pha 90⁰ đã biết ở hình 2.15e chỉ khác là thêm vào diốt Đ₂ và tụ điện C₁. Khoảng nửa chu kì âm của điện áp đặt vào, tụ C₁ được nạp theo chiều âm như dạng điện áp trình bày trên hình 2.160: Quá trình nạp tiếp diễn tới giá trị cực đại của nửa chu kì âm. Khi điểm cực đại của nửa chu kì âm đi qua diốt Đ₂ được phân cực âm (vì anốt của nó được nối với tụ điện C₁ có điện thế âm so với katốt). Sau đó tụ C₁ phóng điện qua điện trở R₁. Tùy theo giá trị của R₁ mà C₁ có thể phóng hết (điện áp trên hai cực của tụ bằng 0), ngay khi bắt đầu nửa chu kì dương của nguồn đặt vào tiristo, hoặc có thể duy trì một điện áp âm nhất định trên cực của nó cho mãi tới góc pha 180⁰ của chu kì dương tiếp sau đặt vào tiristo. Khi tụ C₁ tích điện theo chiều âm

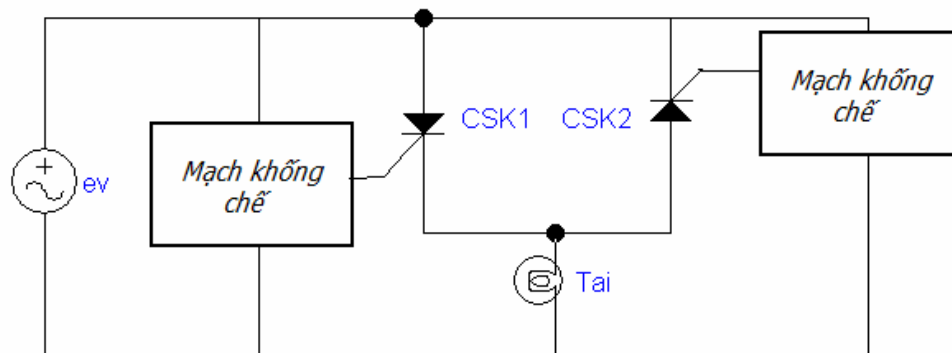
thì D_1 cũng bị phân cực ngược và xung dương không thể đưa vào để kích mở cho tiristo. Như vậy bằng cách điều chỉnh R_1 hoặc C_1 hoặc cả hai có thể làm tiristo mở ở bất cứ góc nào trong khoảng từ $0 - 180^\circ$ của nửa chu kì dương nguồn điện áp đặt vào tiristo.



Hình 2.161: Mạch khống chế pha với điôt chỉnh lưu

Trên cơ sở sơ đồ nguyên lí đơn giản hình 2.160 có thể thay đổi đôi chút về kết cấu mạch để được dạng điện áp ra trên tải theo ý mong muốn (h.2.161).

Điôt D_3 được mắc thêm vào làm cho trên tải xuất hiện cả nửa chu kì âm của điện áp nguồn cung cấp Bị khống chế chỉ thực hiện đối với nửa chu kỳ dương của nguồn.

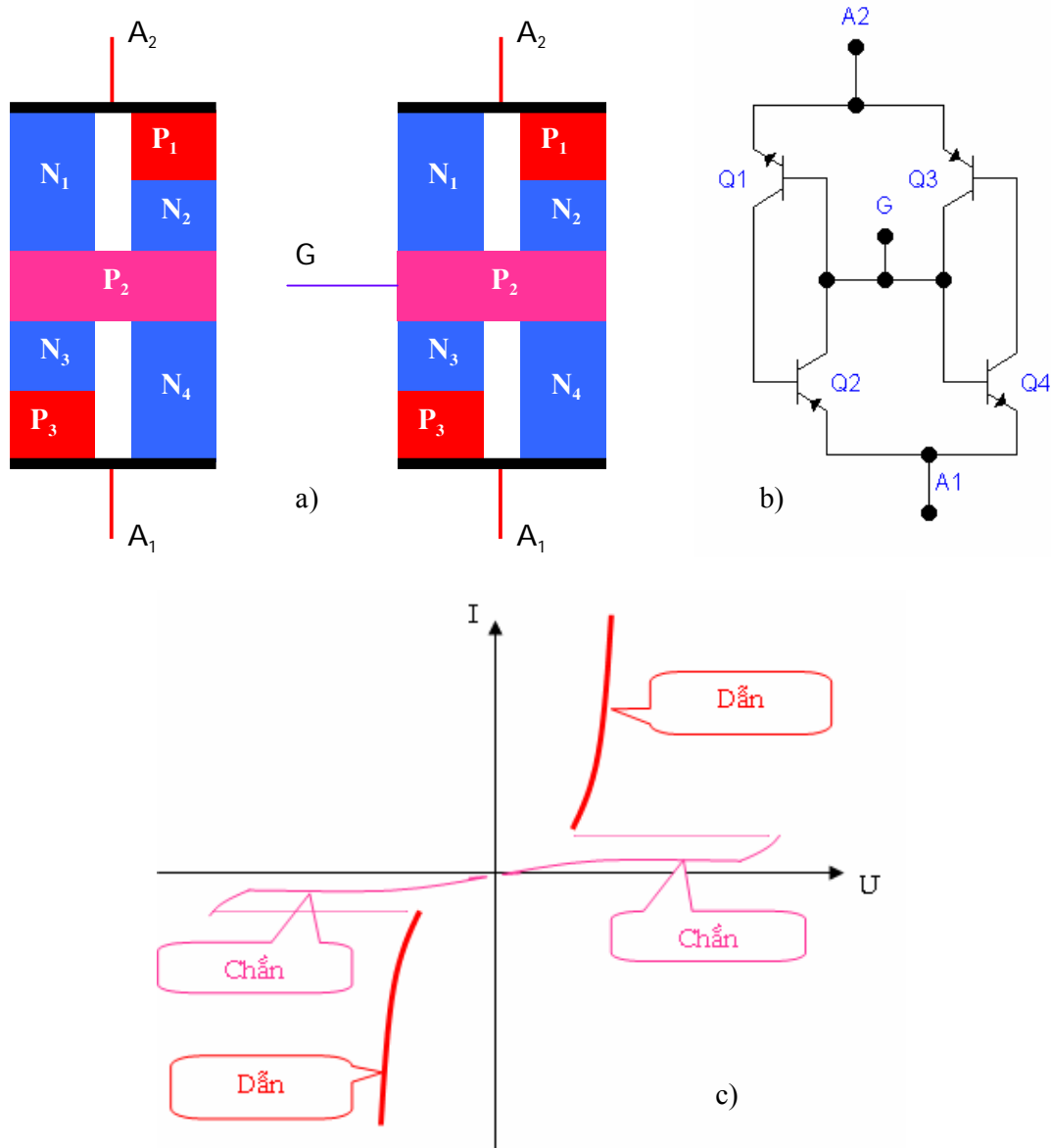


Hình 2162 : Mạch khống chế đảo mắc song song

Trên hình 2.162 trình bày sơ đồ hai bộ chỉnh lưu có khống chế dòng tiristo mắc song song ngược chiều. Bằng cách mắc mạch như vậy có thể thực hiện khống chế được cả nửa chu kì dương lẫn chu kì âm. Trên đây mới chỉ nêu những ví dụ đơn giản ứng dụng tiristo các mạch chỉnh lưu có khống chế.

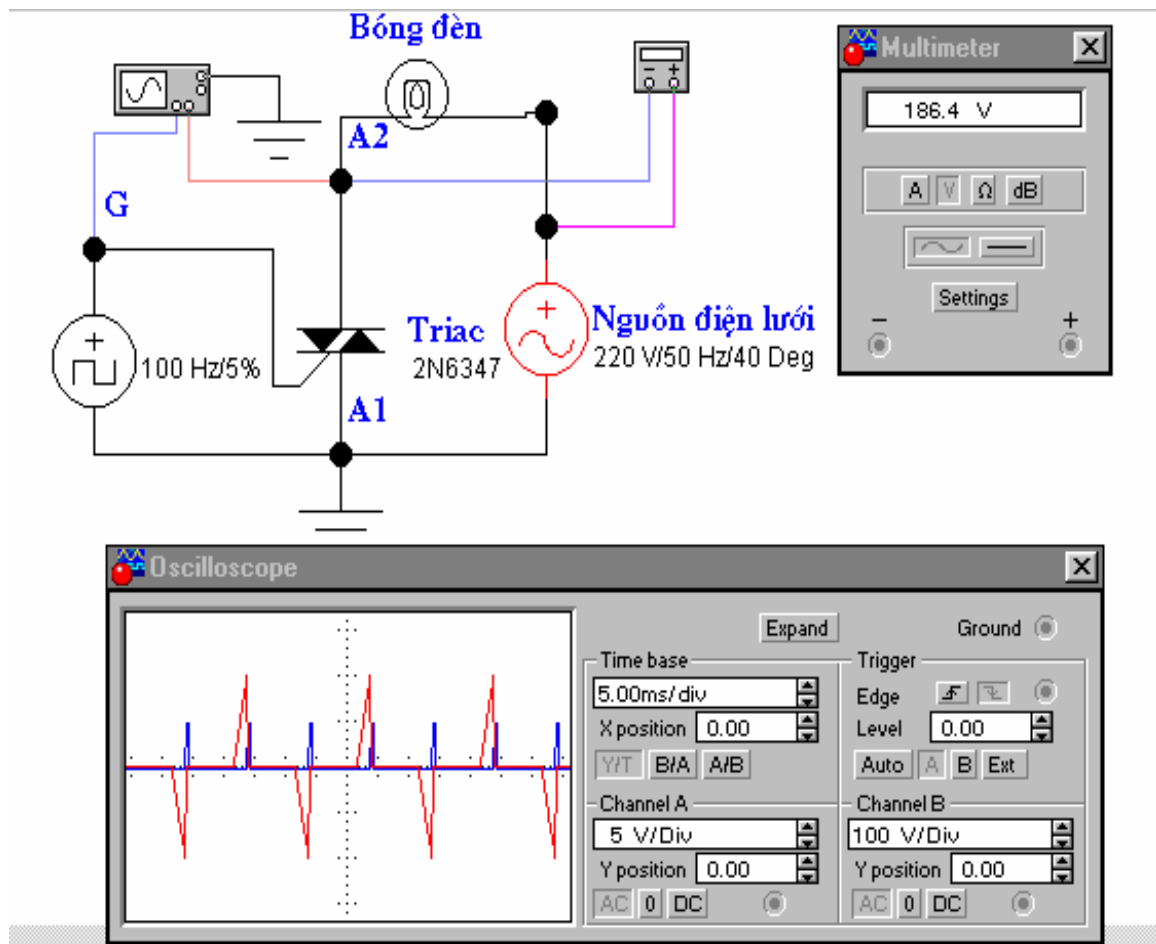
2.7.3. Vài dụng cụ chỉnh lưu có cấu trúc 4 lớp

a – Triac



Hình 2.163: Cấu trúc (a) sơ đồ tương đương (b) và đặc tuyến (c) của TRIAC

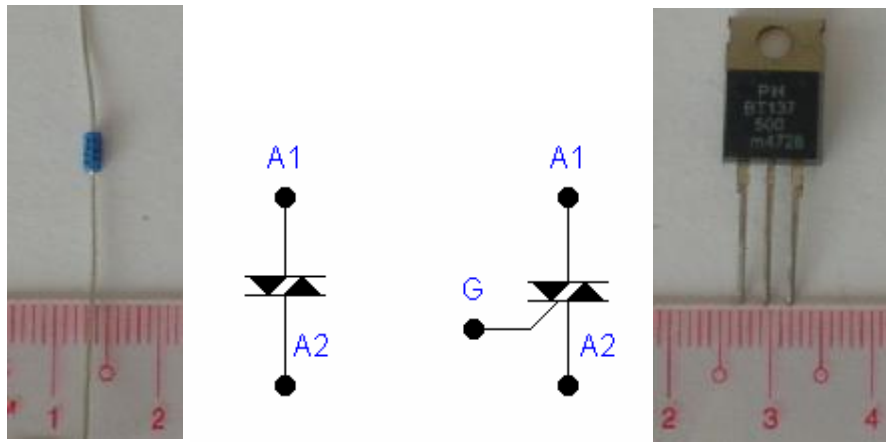
Cấu tạo, sơ đồ tương đương và đặc tuyến Vôn -Ampe của triac được trình bày trên hình 2.163. Từ đó có thể thấy rằng triac tương đương với hai tiristo mắc song song ngược chiều. Các cực của nó gọi là A₁, A₂ và G. A₂ đóng vai trò anôt, A₁ đóng vai trò catôt. Khi cực G và A₁ có điện thế (+) so với A₂ tiristo tương đương Q₁ và Q₂ mở, khi ấy A₁ đóng vai trò anôt còn A₂ đóng vai trò catôt. Từ đó thấy rằng TRIAC có khả năng dẫn điện theo cả hai chiều.



Hình 2.164: Khảo sát mạch khống chế dùng TRIAC qua mô phỏng

Sơ đồ khống chế dùng TRIAC được trình bày trên hình 2.164. Chú ý rằng kí hiệu quy ước của TRIAC là tổ hợp của hai kí hiệu tiristo. Trong khoảng nửa chu kì dương của điện áp đặt vào, diốt D_1 được phân cực thuận, diốt D_2 phân cực ngược và cực G dương so với A_1 . Điều chỉnh R_1 sẽ khống chế được điểm bắt đầu mở của TRIAC.

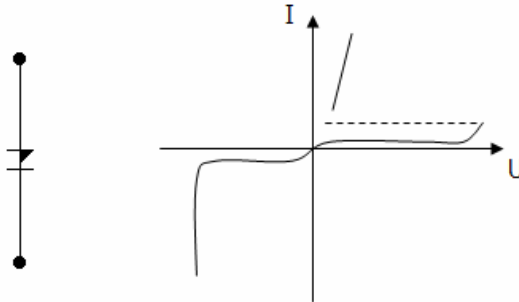
b- Về mặt cấu tạo DIAC hoàn toàn giống như TRIAC nhưng không có cực khống chế G. DIAC được kích mở bằng cách nâng cao điện áp đặt vào hai cực. Kí hiệu mạch và đặc tuyến Vôn -Ampe của DIAC được trình bày trên hình 2.165.



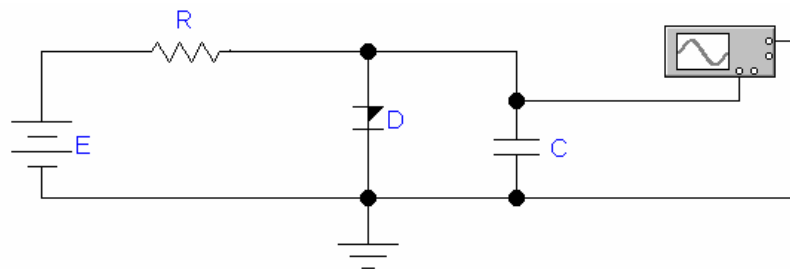
Hình 2.165: Kí hiệu và dạng đóng vỏ của DIAC; TRIAC

c – Điốt bốn lớp

Điốt bốn lớp được gọi là điốt SOV-lay, có cấu tạo tương tự như tiristo nhưng không có cực khống chế G, được kích mở bằng cách nâng điện áp trên hai cực điốt (vượt quá điện áp mở thuận). Kí hiệu mạch và đặc tuyến Vôn -Ampe của điốt bốn lớp được trình bày trên hình 2.166 ; điện áp mở thuận của điốt 4 lớp tương ứng với điện áp đánh thủng thuận của tinsto. Dòng cực tiêu chày qua để điốt mở gọi là dòng mở (I_s)



Hình 2.166: Kí hiệu mạch và đặc tuyến của điốt bốn lớp



Hình 2.167: Mạch dao động dùng điốt bốn lớp

Dòng ghim (I_H) và điện áp dẫn thuận U_F của điôt bốn lớp cũng tương tự như trong tiristo. Một trong những ứng dụng phổ biến nhất của điôt 4 lớp là tạo ra dao động răng cưa (sơ đồ nguyên lí của mạch như hình 2.167). Trong đó tụ C_1 được nạp điện trở R_1 từ nguồn E. Quá trình nạp tiếp điện cho đến khi điện áp trên hai của tụ điện C_1 vượt quá giá trị điện áp kích mở cho điôt 4 lớp làm điôt mở, tụ phóng điện nhanh qua nội trở nhỏ của điôt làm điện áp trên tụ C_1 giảm xuống. Điện áp đặt trên hai cực điôt cũng giảm. Khi đạt mức làm dòng qua điôt nhỏ hơn dòng ghim I_H thì điôt lại khóa và tụ C lại bắt đầu nạp. Điện áp ra có dạng răng cưa hình 2.167. Điện trở R_1 trên sơ đồ phải chọn để khi điôt mở dòng chạy trong mạch phải có cường độ bằng dòng mở điôt I_s (Nếu nhỏ hơn I_s thì điôt sẽ không mở). Nhưng R_1 cũng phải đủ lớn để ngăn không cho dòng qua điôt giảm xuống dưới giá trị dòng I_H khi tụ C_1 phóng điện. Nghĩa là ngăn ngừa khả năng điôt đóng ngay sau khi tụ phóng điện.

Ví dụ : Sơ đồ nguyên lí tạo mạch dao động răng cưa (h.2.167) điôt bốn lớp có tham số như sau : $U_s = 10V$; $U_c = 1V$, $I_s = 500mA$ và $I_H = 1,5mA$ nguồn E =30V. Hãy tính giá trị cực đại và cực tiểu của R_1 để mạch làm việc bình thường.

Giải: Căn cứ vào mạch có thể viết : $E = (IR_1) + U_c$ và

$$R_1 = \frac{E - U_c}{I}$$

Tại điện áp mở điôt có : $U_c = U_s$ và $I_{min} = I_s$

ta suy ra :

$$R_{1max} = \frac{E - U_s}{I_s} = \frac{30V - 10V}{500 \cdot 10^{-6} A} = 40k\Omega$$

Điôt mở hoàn toàn ta có $U_c = U_1$ và $U_{max} = I_H$. Vậy:

Nếu có điôt 4 lớp ghép song song và ngược chiều sau đó đặt chúng vào một vỏ bọc ta được điôt bốn lớp hai chiều. Nguyên lí làm việc của loại này tương tự như điôt 4 lớp một chiều vừa kể trên.

KĨ THUẬT XUNG - SỐ

"Kĩ thuật xung - số" là thuật ngữ bao gồm một lĩnh vực khá rộng và quan trọng của ngành kĩ thuật điện tử - tin học. Ngày nay, trong bước phát triển nhảy vọt của kĩ thuật tự động hóa, nó mang ý nghĩa là khâu then chốt, là công cụ không thể thiếu để giải quyết các nhiệm vụ kĩ thuật cụ thể hướng tới mục đích giảm các chi phí về năng lượng và thời gian cho một quá trình công nghệ hay kĩ thuật, nâng cao độ tin cậy hay hiệu quả của chúng.

Trong chương này, do thời gian hạn chế, chúng ta chỉ đề cập tới một số vấn đề có tính chất cơ bản, mở đầu của kĩ thuật xung - số. Việc nghiên cứu chi tiết hơn sẽ được thực hiện ở giáo trình Kĩ thuật xung, Kĩ thuật số và Xử lý tín hiệu số.

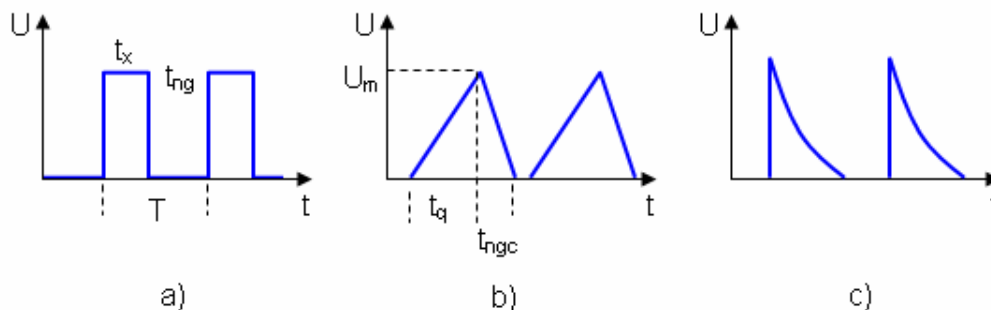
3.1. KHÁI NIỆM CHUNG

3.1.1. Tín hiệu xung và tham số

Tín hiệu điện áp hay dòng điện biến đổi theo thời gian (mang nội dung của một quá trình thông tin nào đó) có hai dạng cơ bản: liên tục hay rời rạc (gián đoạn). Tương ứng với chúng, tồn tại hai loại hệ thống gia công, xử lí tín hiệu có những đặc điểm kĩ thuật khác nhau mang những ưu, nhược điểm khác nhau là hệ thống liên tục (analog) và hệ thống rời rạc (digital). Nhiều khi, do đặc điểm lịch sử phát triển và để phát huy đầy đủ ưu thế của từng loại ta gặp trong thực tế hệ thống lai ghép kết hợp cả việc gia công xử lí hai loại tín hiệu trên.

Đối tượng của chương này chỉ đề cập tới loại tín hiệu rời rạc theo thời gian gọi là tín hiệu xung.

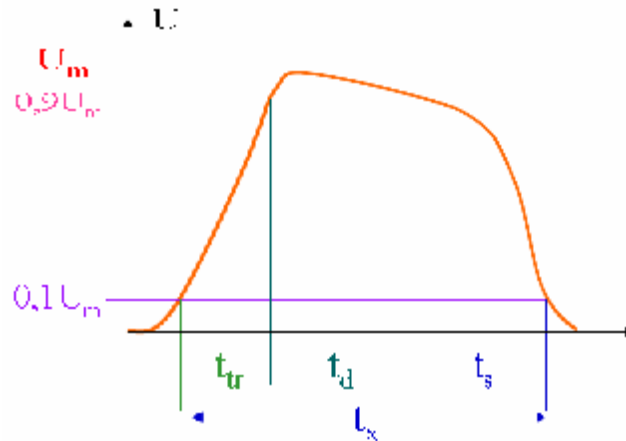
Dạng các tín hiệu xung thường gặp cho trên hình 3.1. Chúng có thể là một dãy xung tuần hoàn theo thời gian với chu kì lặp lại T , hay chỉ là một xung đơn xuất hiện một lần, có cực tính dương, âm hoặc cực tính thay đổi.



Hình 3.1: Các dạng tín hiệu xung

a) Dãy xung vuông; b) Dãy xung tam giác (răng cưa); c) Dãy xung hàm mũ (xung kim)

Hình 3.2 chỉ ra một xung vuông thực tế với các đoạn đặc trưng: sườn trước, đỉnh và sườn sau. Các tham số cơ bản là biên độ, độ rộng xung, độ rộng sườn trước và sau, độ sụt đỉnh.



Hình 3.2: Các tham số của một tín hiệu xung

- Biên độ xung U_m xác định bằng giá trị lớn nhất của điện áp tín hiệu xung có được trong thời gian tồn tại của nó.

- Độ rộng sườn trước và sườn sau (t_{tr} và t_s) xác định bởi khoảng thời gian tăng và thời gian giảm của biên độ xung trong khoảng giá trị $0,1 U_m$ đến $0,9 U_m$

- Độ rộng xung t_x xác định bằng khoảng thời gian có xung với biên độ trên mức $0,1 U_m$ (hay mức $0,5 U_m$ tùy theo chuẩn quy ước).

- Độ sụt đỉnh xung thể hiện mức giảm biên độ xung ở đoạn đỉnh xung.

Với dãy xung tuần hoàn, còn có các tham số đặc trưng sau (cụ thể xét với dãy xung vuông).

- Chu kì lặp lại xung T (hay tần số xung $f = 1/T$) là khoảng thời gian giữa các điểm tương ứng của hai xung kế tiếp nhau.

- Thời gian nghỉ t_{ng} (h3.1a) là khoảng thời gian trống giữa hai xung liên tiếp.

- Hệ số lấp đầy γ là tỉ số giữa độ rộng t_x và chu kì T .

$$\gamma = \frac{t_x}{T}$$

từ đó có hệ thực : $T = t_x + t_{ng}$ và $\gamma < 1$

Trong kĩ thuật xung - số, người ta thường sử dụng phương pháp số đối với dạng tín hiệu xung với quy ước chỉ có hai trạng thái phân biệt:

- Trạng thái có xung (khoảng t_x) với biên độ lớn hơn một mức ngưỡng U_H gọi là mức cao hay mức "1", mức U_H thường được chọn cỡ bằng 1/2 điện áp nguồn cung cấp.
- Trạng thái không có xung (khoảng t_{ng} với biên độ nhỏ hơn một mức ngưỡng U_L) gọi là mức thấp hay mức "0". Mức U_L được chọn tùy theo phần tử khóa (tranzito, IC).
- Các mức điện áp ra trong dải $U_L < U_{ra} < U_H$ là các trạng thái cấm. Vấn đề này sẽ được đề cập kĩ hơn ở phần tiếp theo.

3.1.2. Chế độ khóa của tranzito

Tranzito làm việc ở chế độ khóa hoạt động như một khóa điện tử đóng mở mạch với tốc độ nhanh ($10^{-9} + 10^{-6}$ s), do đó có nhiều đặc điểm khác với chế độ khuếch đại đã xét ở chương 2.

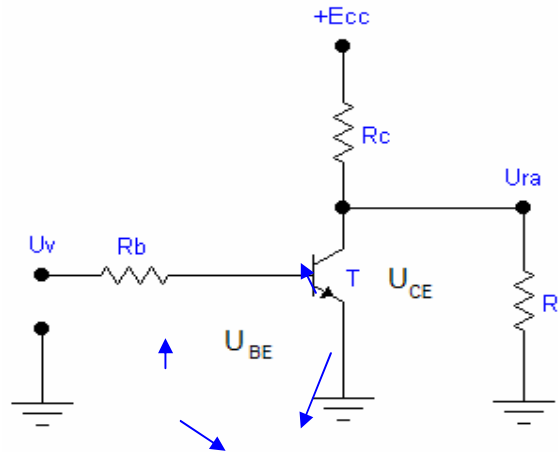
a - *Yêu cầu cơ bản* với một tranzito ở chế độ khóa là điện áp đầu ra có hai trạng thái khác biệt:

$$\S \quad U_{ra} \geq U_H \text{ khi } U_{vào} \leq U_L \quad (3-1)$$

$$\S \quad U_{ra} \leq U_L \text{ khi } U_{vào} \geq U_H$$

Chế độ khóa của tranzito được xác định bởi chế độ điện áp hay dòng điện một chiều cung cấp từ ngoài qua 1 mạch phụ trợ (khóa thường đóng hay thường mở). Việc chuyển trạng thái của khóa thường được thực hiện nhờ một tín hiệu xung có cực tính thích hợp tác động tới đầu vào. Cũng có trường hợp khóa tự động chuyển đổi trạng thái một cách tuần hoàn nhờ mạch hồi tiếp dương nội bộ, khi đó không cần xung điều khiển (xem các phần mạch tạo xung tiếp sau).

Để đưa ra những đặc điểm chủ yếu của chế độ khóa, hay xét mạch cụ thể hình 3.3.



Hình 3.3: Mạch khóa (đảo) dùng Tranzito

Sơ đồ thực hiện được điều kiện (3-1) khi lựa chọn các mức U_H , U_L cũng như các giá trị R_C và R_B thích hợp. Ban đầu (khi $U_v = 0$ hay $U_v \leq U_L$) tranzito ở trạng thái đóng, dòng điện ra $I_c = 0$, lúc không có tải R_t .

$$U_{ra} = +E_{cc}$$

Lúc điện trở tải nhỏ nhất $R_c = R_t$ (với R_t là điện trở vào của mạch tầng sau nối với đầu ra của sơ đồ) $U_{ra} = 0,5E_{cc}$ là mức nhỏ nhất của điện áp ra ở trạng thái H, để phân biệt chắc chắn, ta chọn $U_H < 0,5E_{cc}$ (chẳng hạn $U_H = 1,5V$ khi $E_{cc} = 5V$). Phù hợp với điều kiện (3-1), điện áp vào phải nằm dưới mức U_L (được hiểu là điện áp vào lớn nhất để tranzito vẫn bị khóa chắc chắn $U_L = U_{Vmax}$). Với tranzito silic người ta chọn $U_L = 0,4V$.

Khi có xung điều khiển cực tính dương đưa tới đầu vào $U_{vào} \geq U_H$ tranzito chuyển sang trạng thái mở (bão hòa), điện áp ra khi đó phải thỏa mãn điều kiện $U_{ra} \leq U_L$. Điện trở R_C chọn thích hợp để thời gian quá độ đủ nhỏ và dòng I_c không quá lớn, chẳng hạn $R_C = 5k\Omega$. Xác định R_B để khi $U_v = U_H = 1,5V$ thì $U_{ra} \leq U_L = 0,4V$. Muốn vậy $I_{cbh} = E_{cc}/R_C = 1mA$, với $\beta = 100$ khi đó dòng bazơ $I_{bbH} = 10\mu A$. Để tranzito bão hòa vững, chọn $I_B = 100\mu A$ (tức là có dự trữ 10 lần), lúc đó lưu ý $U_{BE} = 0,6V$ có

$$R_B = \frac{(1,5 - 0,6)V}{100\mu A} = 9k\Omega$$

b - *Đặc tính truyền đạt* của sơ đồ với những tham số trên cho ở hình 3.4. Để đánh giá mức tin cậy của khóa, người ta định nghĩa các tham số độ dự trữ chống nhiễu ở mức cao S_H và ở mức thấp S_L :

$$S_H = U_{ra \text{ khóa}} - U_H \quad (3-2)$$

$$S_L = U_L - U_{ra \text{ mở}}$$

Ở đây, $U_{ra \text{ khóa}}$ và $U_{ra \text{ mở}}$ là các điện áp thực tế tại lối ra của tranzito lúc khóa hay mở tương ứng với trường hợp cụ thể trên

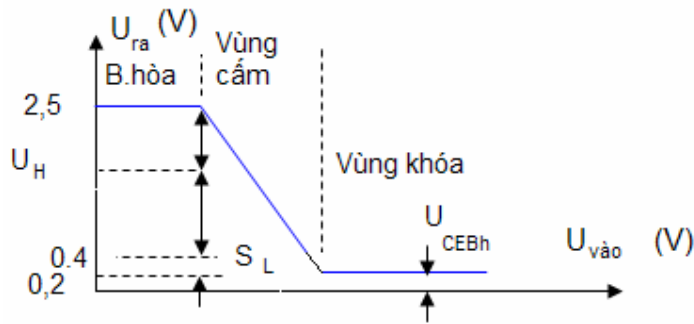
$$S_H = 2,5V - 1,5V = 1V \quad (\text{lúc } U_v \leq U_L)$$

$$S_L = 0,4V - 0,2V = 0,2V \quad (\text{lúc } U_v \geq U_H)$$

Từ đó có nhận xét sau:

- Có thể dễ dàng đạt được mức S_H lớn bằng cách chọn E_{cc} và các tham số R_C , R_B thích hợp.

- Do S_L thường nhỏ, cần phải quan tâm đặc biệt tới việc nâng cao tính chống nhiễu với mức thấp. Vì trị số điện áp ra $U_{rabh} = U_{CEbh}$ thực tế không thể giảm được, muốn S_L tăng, cần tăng mức U_L (xem biểu thức 3.2).



Hình 3.4: Đặc tuyến truyền đạt của tranzito khóa

3.1.3. Chế độ khóa của khuếch đại thuật toán

Khi làm việc ở chế độ xung, mạch vi điện tử tuyến tính hoạt động như một khóa điện tử đóng, mở nhanh, điểm làm việc luôn nằm trong vùng bão hòa của đặc tuyến truyền đạt $U_{ra} = f(U_{vào})$ (h.2.104). Khi đó điện áp ra chỉ nằm ở một trong hai mức bão hòa U_{ramax}^+ và U_{ramax}^- ứng với các biên độ U_v đủ lớn. Để minh họa nguyên lý hoạt động của một IC khóa ta xét một ví dụ điển hình là mạch so sánh (comparator).

a - *Mạch so sánh* (h.3.8) thực hiện quá trình so sánh biên độ của điện áp đưa vào ($U_{vào}$) với một điện áp chuẩn ($U_{ngưỡng}$) có cực tính có thể là dương hay âm. Thông thường giá trị $U_{ngưỡng}$ được định trước cố định và mang ý nghĩa là một thông tin chuẩn (tương tự như quả cân trong phép cân trọng lượng kiểu so sánh), còn giá trị $U_{vào}$ là một lượng biến đổi theo thời gian cần được giám sát theo dõi, đánh giá, mang thông tin của quá trình động (thường biến đổi chậm theo thời gian) cần được điều khiển trong một dải hay ở một trạng thái mong muốn. Khi hai mức điện áp này bằng nhau ($U_{vào} = U_{ngưỡng}$) tới đầu ra bộ so sánh sẽ có sự thay đổi cực tính của điện áp từ U_{ramax}^+ tới U_{ramax}^- hoặc ngược lại. Trong trường hợp riêng, nếu chọn $U_{ngưỡng} = 0$ thì thực chất mạch so sánh đánh dấu lúc đổi cực tính của $U_{vào}$.

Trong mạch hình 3.8a $U_{vào}$ và $U_{ngưỡng}$ được đưa tới hai đầu vào đảo và không đảo tương ứng của IC. Hiệu của chúng $U_o = U_v - U_{ngưỡng}$ là điện áp giữa hai đầu vào của IC sẽ xác định hàm truyền của nó:

$$\text{Khi } U_v < U_{ngưỡng} \text{ thì } U_o < 0 \text{ do đó } U_{ra} = U_{ramax}^+$$

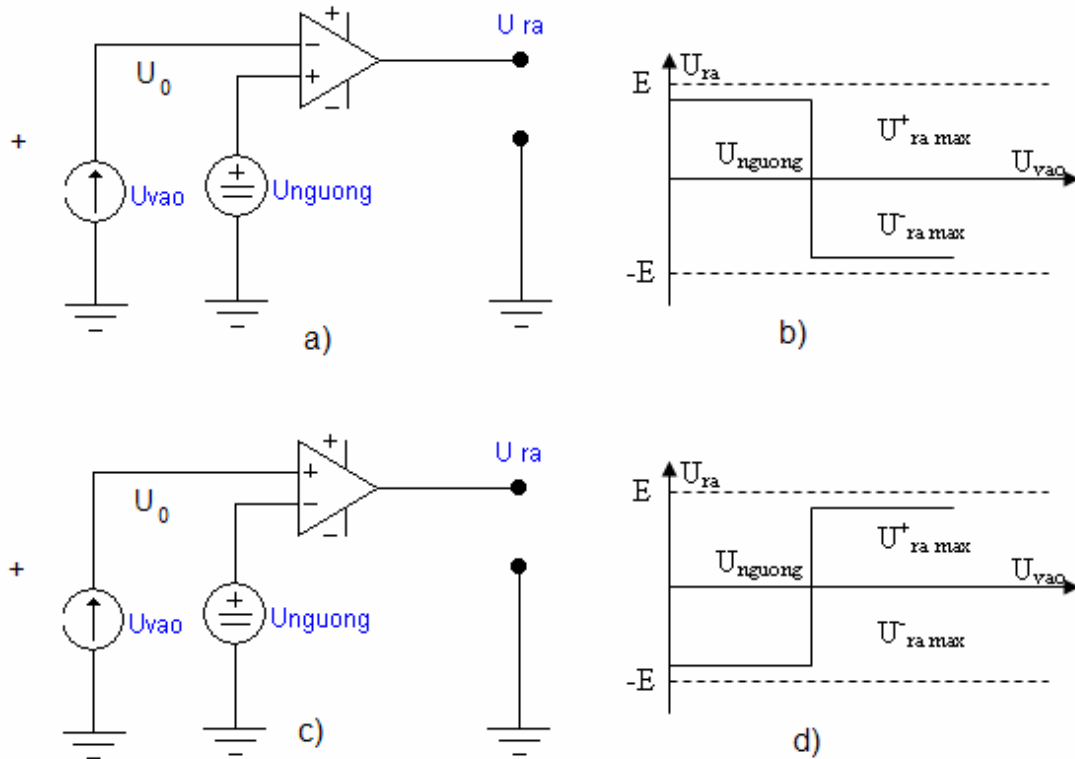
$$\text{Khi } U_v \geq U_{ngưỡng} \text{ thì } U_o > 0 \text{ và } U_{ra} = U_{ramax}^- \quad (3-3)$$

Như vậy, điện áp ra đổi cực tính khi $U_{vào}$ chuyển qua giá trị ngưỡng $U_{ngưỡng}$. Nếu $U_{vào}$ và $U_{ngưỡng}$ trong hình 3.8a đổi vị trí cho nhau hay cùng đổi cực tính (khí vị trí giữ nguyên) thì đặc tính hình 8.8b đảo ngược lại (nghĩa là h.38c và d).

$$\text{Khi } U_v < U_{ngưỡng} \text{ thì } U_{ra} = - U_{ramax}^-$$

$$\text{Khi } U_v \geq U_{ngưỡng} \text{ thì } U_{ra} = + U_{ramax}^+$$

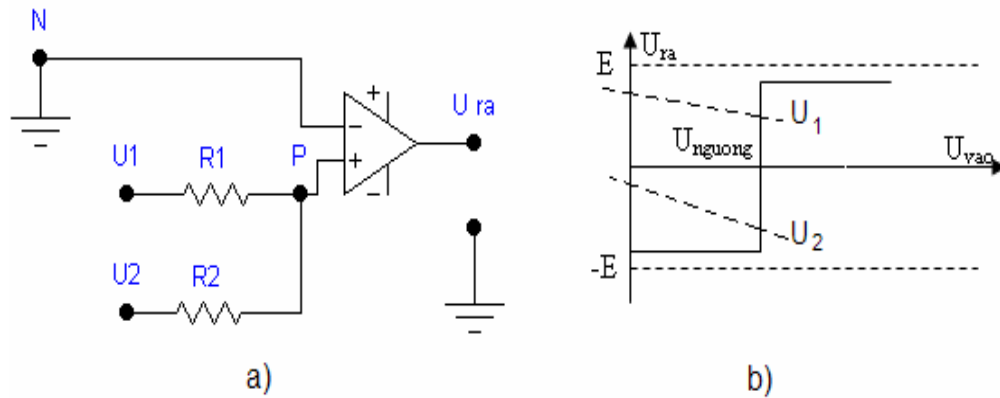
b - Trong những trường hợp biên độ của $U_{vào}$ và $U_{ngưỡng}$ lớn hơn giá trị điện áp đầu vào tối đa cho phép của IC, cần mắc chúng qua bộ phân áp điện trở trước khi đưa tới các đầu vào của IC. Giống như khóa tranzito, khi làm việc với các tín hiệu xung biến đổi nhanh cần lưu ý tới tính chất quán tính (trễ) của IC thuật toán. Với các IC thuật toán tiêu chuẩn hiện nay, thời gian tăng của điện áp ra khoảng $V/\mu s$, do đó việc dùng chúng trong các mạch comparator có nhiều hạn chế khi đòi hỏi độ chính xác cao. Trong điều kiện tốt hơn, việc sử dụng các IC chuyên dụng được chế tạo sẵn sẽ có tốc độ chuyển biến nhanh hơn nhiều cấp (cỡ V/ns . ví dụ loại $\mu A710$, A110, LM310-339 hay NE521...). Hoặc dùng các biện pháp kĩ thuật mạch để giảm khoảng cách giữa 2 mức U_{ra}^{\pm}



Hình 3.8 : a), c) - Bộ so sánh dùng IC thuật toán với hai kiểu mắc khác nhau và b), d) - Hàm truyền đạt tương ứng của chúng

c - Có thể mở rộng chức năng của mạch so sánh nhờ mạch hình 3.9a với đặc tính truyền đạt cho trên hình 3.9b, gọi là bộ so sánh tổng.

Từ đặc tính hình 3.9b thấy rõ bộ so sánh tổng sẽ chuyển trạng thái ở đầu ra lúc tổng đại số của hai điện áp vào (đưa tới cùng một đầu vào) đạt tới 1 giá trị ngưỡng (đưa tới đầu vào kia). Nếu chọn $U_{ngưỡng} = 0$ (h.3.9a) thì mạch sẽ lật lúc có điều kiện $U_1 + U_2 = 0$ (h.3.9b). Các nhận xét khác, đối với mạch hình 3.8a ở đây đều đúng cho bộ so sánh tổng khi đảo lại: đặt U_1 và U_2 tới đầu vào N và $U_{ngưỡng}$ tới đầu vào P.

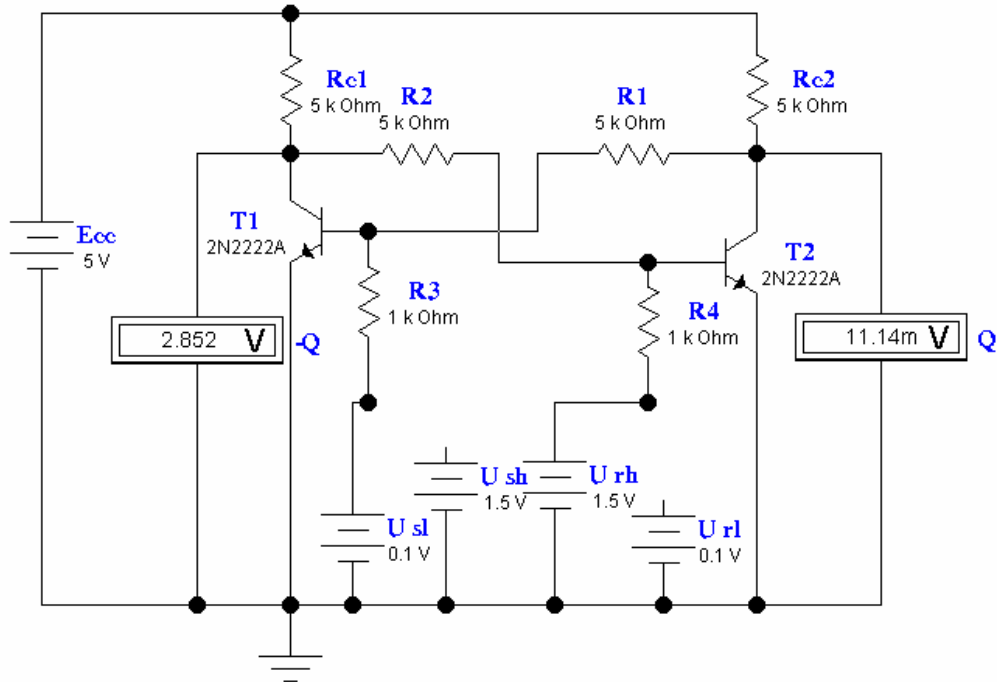


Hình 3.9: Bộ so sánh tổng (a) và đặc hàm truyền đạt của nó (b)

3.2. MẠCH KHÔNG ĐỒNG BỘ HAI TRẠNG THÁI ỔN ĐỊNH

Các mạch có hai trạng thái ổn định ở đầu ra (còn gọi là mạch trigơ) được đặc trưng bởi hai trạng thái ổn định bền theo thời gian và việc chuyển nó từ trạng thái này sang trạng thái kia (xảy ra tức thời nhờ các vòng hồi tiếp dương nội bộ) chỉ xảy ra khi đặt tới lối vào thích hợp của nó các xung điện áp có biên độ và cực tính thích hợp. Đây là phần tử cơ bản cấu tạo nên một ô nhớ (ghi, đọc) thông tin dưới dạng số nhị phân.

3.2.1. Tri gơ đối xứng (RS-trigơ) dùng tranzito



Hình 3.11: Tri gơ đối xứng kiểu RS dùng tranzito

Hình 3.11 đưa ra dạng mạch nguyên lí của một tri gơ RS đối xứng. Thực chất đây là hai mạch đảo hình 3.3 dùng T_1 và T_2 ghép liên tiếp nhau qua các vòng hồi tiếp dương bằng các cặp điện trở R_1R_3 và R_2R_4 .

a - Nguyên lí hoạt động : Mạch 3.11 chỉ có hai trạng thái ổn định bền là: T_1 mở, T_2 khóa ứng với mức điện áp ra $Q = 1, \bar{Q} = 0$ hay T_1 khóa T_2 mở ứng với trạng thái ra $Q = 0, \bar{Q} = 1$.

Các trạng thái còn lại là không thể xảy ra (T_1 và T_2 cùng khóa) hay là không ổn định (T_1 và T_2 cùng mở). T_1 và T_2 không thể cùng khóa do nguồn $+E_{cc}$ khi đóng mạch sẽ đưa một điện áp dương nhất định tới các cực bazơ. T_1 và T_2 có thể cùng mở nhưng do tính chất đối xứng không lí tưởng của mạch, chỉ cần một sự chênh lệch vô cùng bé giữa dòng điện trên 2 nhánh ($I_{B1} \neq I_{B2}$ hay $I_{C1} \neq I_{C2}$) thông qua các mạch hồi tiếp dương, độ chênh lệch này sẽ bị khoét sâu nhanh chóng tới mức sơ đồ chuyển về một trong hai trạng thái ổn định bền đã nêu (chẳng hạn thoát đầu $I_{B1} > I_{B2}$ từ đó $I_{C1} > I_{C2}$, các giảm áp âm trên collector của T_1 và dương trên collector của T_2 thông qua phân áp R_2R_4 hay R_1R_3 đưa về làm $I_{B1} > I_{B2}$ dẫn tới T_1 mở T_2 khóa. Nếu ngược lại lúc đầu $I_{B1} < I_{B2}$ thì sẽ dẫn tới T_1 khóa T_2 mở).

Tuy nhiên, không nói chắc được mạch sẽ ở trạng thái nào trong hai trạng thái ổn định đã nêu. Để đầu ra đơn trị, trạng thái vào ứng với lúc $R=S=1$ (cùng có xung dương) là bị cấm. Nói khác đi điều kiện cấm là $R.S=0$. (3-6).

Từ việc phân tích trên rút ra bảng trạng thái của Trigo RS cho phép xác định trạng thái ở đầu ra của nó ứng với tất cả các khả năng có thể của các xung đầu vào ở bảng 3.1. Ở đây chỉ số n thể hiện trạng thái hiện tại, chỉ số $(n + 1)$ thể hiện trạng thái tương lai của đầu ra, dấu chéo thể hiện trạng thái cấm. Đầu vào R gọi là đầu vào xóa (Reset). Đầu vào S gọi là đầu vào thiết lập (Set).

Đầu vào		Đầu ra	
R_n	S_n	Q_{n+1}	\bar{Q}_{n+1}
0	0	Q_n	\bar{Q}_n
0	1	1	0
1	0	0	1
1	1	x	x

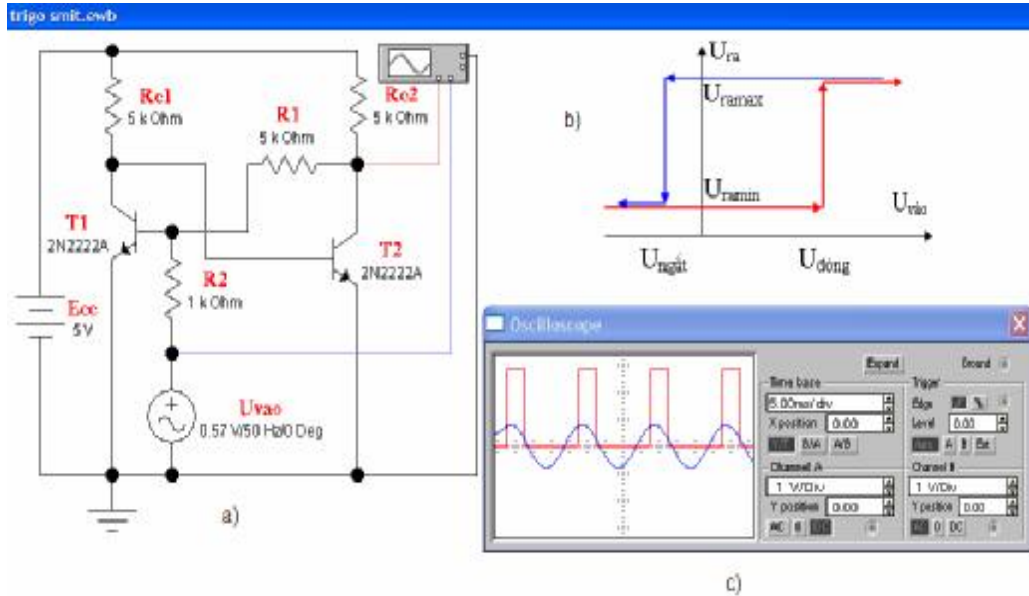
Bảng 3.1. Bảng trạng thái của trigo RS

3.2.2. Tri gơ Smit dang Tranzito

Sơ đồ tri gơ RS ở trên lật trạng thái khi đặt vào cực bazơ của tranzito đang khóa một xung dương có biên độ thích hợp để mở nó (chỉ xét với quy ước logic dương). Có thể sử dụng chỉ một điện áp vào duy nhất cực tính và hình dạng tùy ý (chỉ yêu cầu

mức biên độ đủ lớn) làm lật mạch trigơ. Loại mạch này có tên là Trigơ Smit, được cấu tạo từ các tranzito hay IC tuyến tính (còn gọi là bộ so sánh có trễ).

a. Hình 3.12 đưa ra mạch nguyên lí trigơ Smit dùng tranzito và đặc tuyến truyền đạt của nó.



Hình 3.12: Trigơ Smit dùng tranzito (a); đặc tuyến truyền đạt (b) và kết quả mô phỏng biến tín hiệu hình sin thành xung vuông (c)

Qua đặc tuyến hình 3.12b thấy rõ:

Lúc tăng dần $U_{vào}$ từ một trị số rất âm thì:

$$\text{khi } U_v < U_{đóng} \quad ; \quad U_{ra} = U_{ramin}$$

$$\text{Khi } U_v \geq U_{đóng} \quad ; \quad U_{ra} = U_{ramax} \quad (3-7)$$

Lúc giảm dần $U_{vào}$ từ 1 trị số dương lớn thì:

$$\text{khi } U_v > U_{ngát} \quad ; \quad U_{ra} = U_{ramax}$$

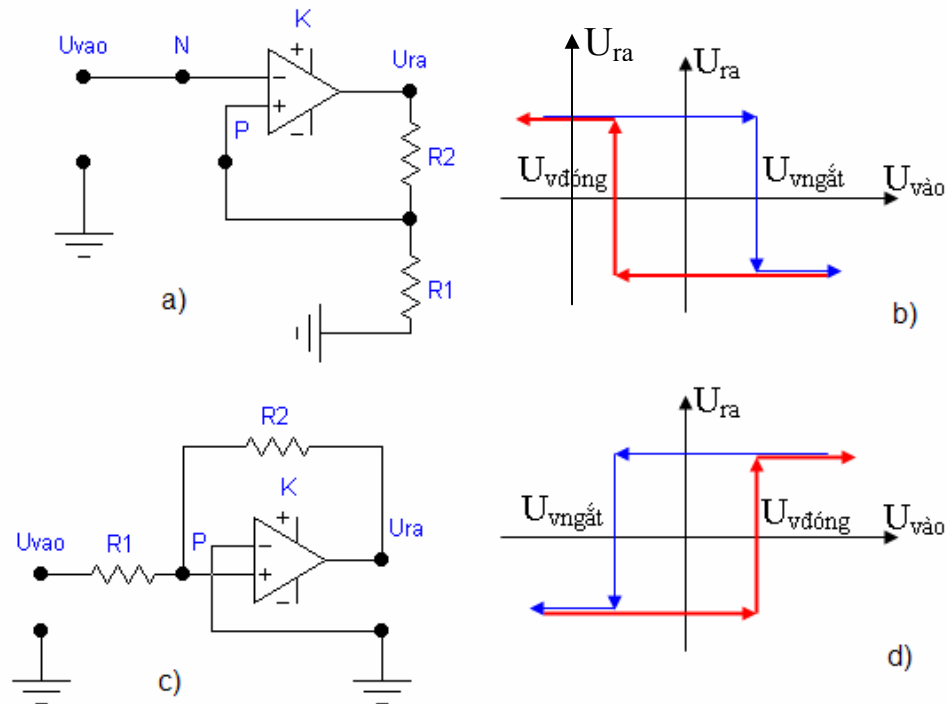
$$\text{khi } U_v \leq U_{ngát} \quad ; \quad U_{ra} = U_{ramin} \quad (3-8)$$

b. Có thể giải thích hoạt động của mạch như sau: Ban đầu T_1 khóa (do B_1 được đặt từ 1 điện áp âm lớn) T_2 mở (do R_C định dòng làm việc từ E_c) lúc đó $U_{ra} = U_{CE2}$ bão hòa = U_{ramin} . Khi tăng U_v tới lúc $U_v \geq U_{đóng}$ T_1 mở, qua mạch hồi tiếp dương ghép trực tiếp từ collector T_1 về bazơ T_2 làm T_2 bị khóa do đột biến điện áp âm từ C_1 đưa tới, qua mạch R_1R_2 đột biến điện áp dương tại C_2 đưa tới bazơ T_1 ... quá trình dẫn tới T_1 mở bão hòa, T_2 khóa và $U_{ra} = U_{ramax}$, phân tích tương tự, mạch sẽ lật trạng thái về T_1 khóa T_2 mở lúc $U_{vào}$ giảm qua giá trị $U_{ngát}$.

Các giá trị $U_{vđóng}$ và $U_{vngắt}$ do việc lựa chọn các giá trị R_C, R_1, R_2 của sơ đồ 3.12a quyết định. Hiện tượng trên cho phép dùng trigơ Smit như một bộ tạo xung vuông, nhờ hồi tiếp dương mà quá trình lật trạng thái xảy ra tức thời ngay cả khi $U_{vào}$ biến đổi từ từ Hình 3.12 c) mô tả một ví dụ biến đổi tín hiệu hình sin thành xung vuông nhờ trigơ Smit.

3.2.3. Trigơ Smit dùng IC tuyến tính

a - Với *trigơ Smit đảo* (h.315a) khi tăng dần $U_{vào}$ từ 1 giá trị âm lớn, ta thu được đặc tính truyền đạt dạng hình 3.15(b). Tức là:



Hình 3.15: Trigơ Smit kiểu đảo a) và kiểu không đảo (c) với các đặc tính truyền đạt tương ứng (b) và (d)

- Khi U_v có giá trị âm lớn $U_{ra} = +U_{ramax}$ trên lối vào không đảo (P) có

$$U_{Pmax} = \frac{U_{ramax}}{R_1 + R_2} R_1 = U_{vngắt} \quad (3-9)$$

Tăng dần $U_{vào}$ trạng thái này không đổi cho tới khi $U_{vào}$ chưa đạt tới $U_{vngắt}$. Khi $U_{vào} \geq U_{vngắt}$, qua mạch hồi tiếp dương có

$$U_{Pmin} = \frac{-U_{ramin}}{R_1 + R_2} R_1 = U_{vđóng} \quad (3-10)$$

và tiếp tục giữ nguyên khi U_v tăng.

- Khi giảm $U_{vào}$ từ 1 giá trị dương lớn, cho tới lúc $U_v = U_{vđón}$ mạch mới lật làm U_{ra} chuyển từ $-U_{ramin}$ tới $+U_{ramax}$.

- Để đạt được hai trạng thái ổn định cần có điều kiện

$$\frac{R_1}{R_1 + R_2} \cdot K \geq 1 \quad (311)$$

với K là hệ số khuếch đại không tải của IC.

Khi độ trễ chuyển mạch được xác định bởi:

$$\Delta U_{trễ} = \frac{R_1}{R_1 + R_2} (U_{ramax} - U_{ramin}) = \beta (U_{ramax} - U_{ramin}) \quad (3-12)$$

b - Với tri gơ Smit không đảo (h.3.15c) có đặc tính truyền đạt hình 3.15d dạng ngược với đặc tính hình 3.15b. Thực chất sơ đồ 3.15c có dạng là một bộ so sánh tổng 3.9a với 1 trong số hai đầu vào được nối tới đầu ra ($U_2 \equiv U_{ra}$). Từ phương trình cân bằng dòng điện cho nút P có:

$$\frac{U_{vào}}{R_1} = \frac{U_{ra}}{R_2}$$

Suy ra ngưỡng: $U_{vngăn} = -\frac{R_1}{R_2} U_{ramax}$ (3-13)

$$U_{vđón} = -\frac{R_1}{R_2} U_{ramin}$$

hay độ trễ chuyển mạch xác định bởi :

$$\Delta U_{trễ} = \frac{R_1}{R_1} (U_{ramax} - U_{ramin}) \quad (3-14)$$

Do cách đưa điện áp vào tới lối vào không đảo (P) nên khi U_v có giá trị âm lớn: $U_{ra} = -U_{ramin}$ và khi U_v có giá trị dương lớn: $U_{ra} = +U_{ramax}$. Các phân tích khác tương tự như với mạch 3.15a đã xét.

c - Tương tự như sơ đồ trigơ Smit dùng tranzito hình 3.12a, có thể dùng các mạch 3.15a và 3.15c để tạo các xung vuông góc từ dạng điện áp vào bất kì (tuần hoàn). Khi đó chu kỳ xung ra $T_{ra} = T_{vào}$. Điều này đặc biệt có ý nghĩa khi cần sửa và tạo lại dạng một tín hiệu tuần hoàn với thông số cơ bản là tần số giống nhau (hay chu kỳ đồng bộ nhau). Hình 3.16a và b đưa ra ví dụ giản đồ minh họa biến đổi điện áp hình sin lối vào thành xung vuông lối ra sử dụng trigơ Smit đảo (3.16a) và trigơ Smit không đảo (3.16b).

Các hệ thức từ (3-9) đến (3-14) cho phép xác định các mức ngưỡng lật của trigơ Smit và những thông số quyết định tới giá trị của chúng. Trigơ Smit là dạng mạch cơ

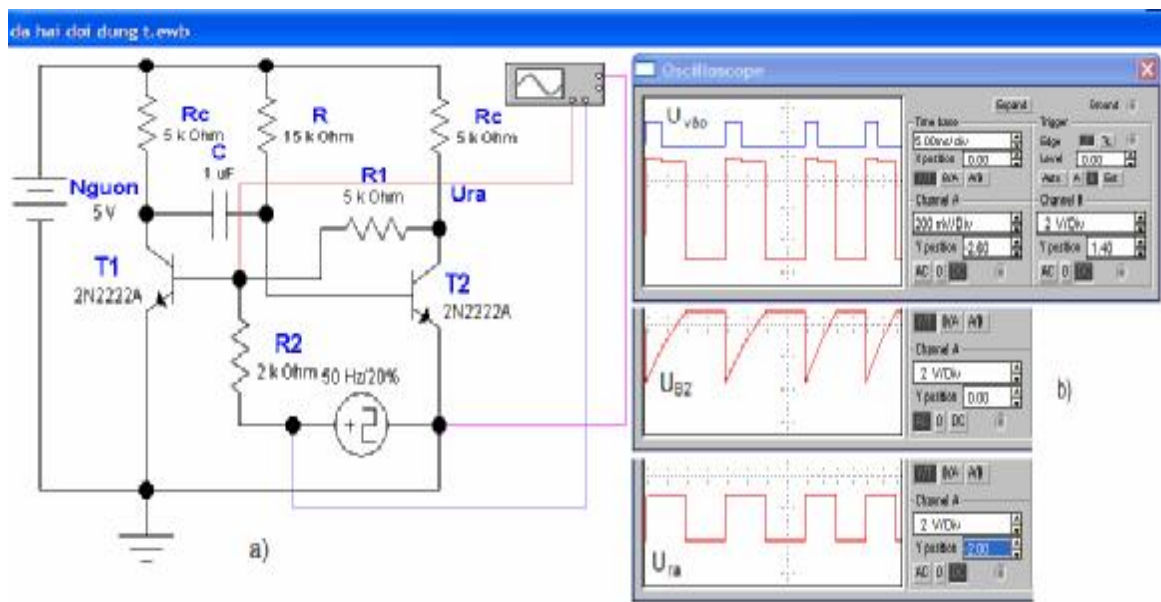
bản để từ đó xây dựng các mạch tạo dao động xung dùng IC tuyến tính sẽ được xét trong các phần tiếp của chương này.

3.3. MẠCH KHÔNG ĐỒNG BỘ MỘT TRẠNG THÁI ỔN ĐỊNH

Đây là loại mạch có một trạng thái ổn định bền. Trạng thái thứ hai của nó chỉ ổn định trong một khoảng thời gian nhất định nào đó (phụ thuộc vào tham số của mạch) sau đó mạch lại quay về trạng thái ổn định bền ban đầu. Vì thế, mạch còn có tên là trigơ một trạng thái ổn định hay đa hài đợi hay đơn giản hơn là mạch rơ le thời gian.

3.3.1. Đa hài đợi dùng tranzito

Hình 3.17a chỉ ra mạch điện nguyên lí và hình 3.17b là giản đồ điện áp - thời gian minh họa nguyên lí hoạt động của mạch đa hài đợi dùng tranzito.



Hình 3.17: Mạch điện nguyên lý đa hài đợi dùng tranzito (a), giản đồ thời gian qua bốn điểm đo $U_{vào}$; U_{B1} ; U_{B2} ; U_{ra} (b)

Thực chất mạch hình 3.17a là một trigơ RS, trong đó một trong các điện trở hồi tiếp dương được thay bằng một tụ điện. Trạng thái ban đầu T_2 mở - T_1 khóa nhờ R, T_2 mở bão hòa làm $U_{CE2} = U_{BE1} = 0$ nên T_1 khóa, đây là trạng thái ổn định bền (gọi là trạng thái đợi).

Lúc $t = t_0$ có xung điện áp dương ở lối vào mở T_1 , điện thế cực collector của T_1 giảm từ +E xuống gần bằng 0. Bước nhảy điện thế này thông qua bộ lọc tần số cao RC đặt toàn bộ đến cực bazơ của T_2 làm điện thế ở đó đột biến từ mức thông (khoảng +0,6v) đến mức $-E + 0,6v \approx -E$, do đó T_2 bị khóa lại. Khi đó T_1 được duy trì ở trạng thái mở nhờ mạch hồi tiếp dương R_1R_2 ngay cả khi điện áp vào bằng 0. Tụ C (đầu qua R đến điện thế +E) bắt đầu nạp điện làm điện thế cực bazơ T_2 biến đổi theo quy luật :

$$U_{B2} \approx E [1 - 2\exp(-t/RC)] \quad (3-15)$$

Với điều kiện ban đầu: $U_{B2}(T = t_0) = -E$

và điều kiện cuối: $U_{B2}(T \rightarrow \infty) = E$

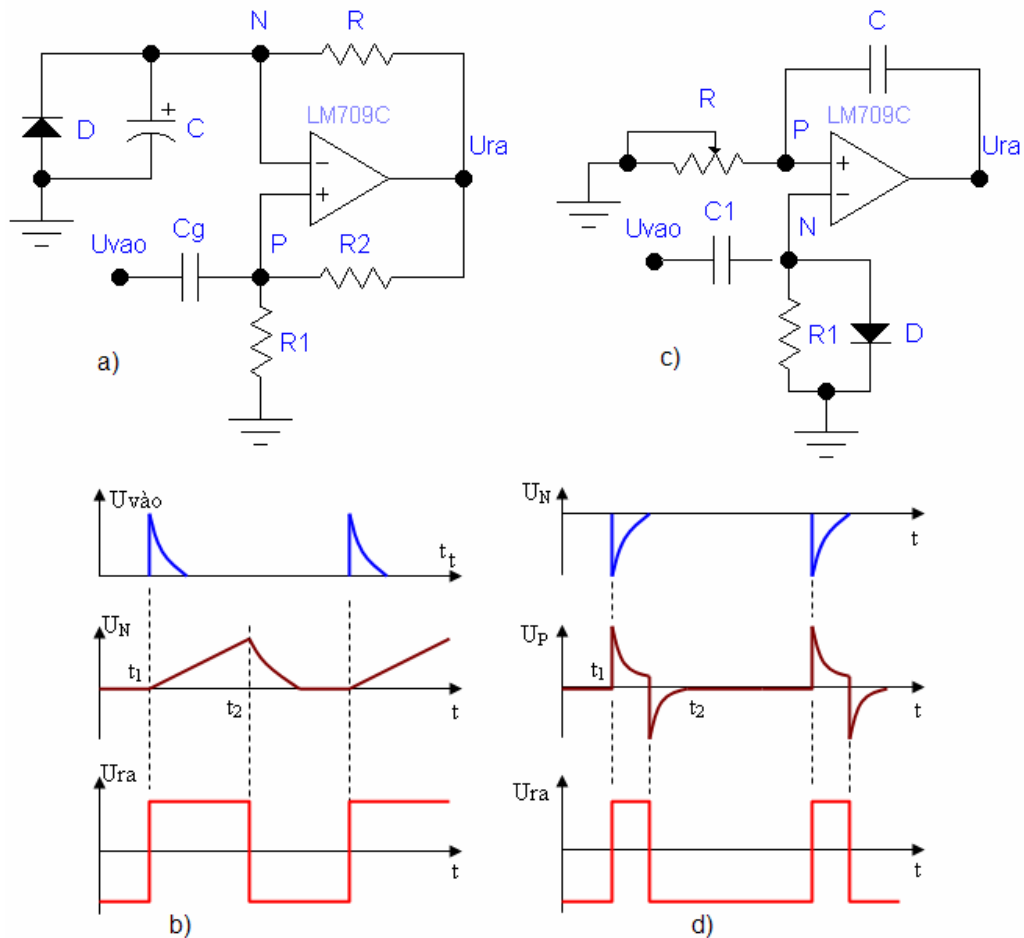
T_2 bị khóa cho tới lúc $t = t_1$ (h.3.17b) khi U_{B2} đạt tới giá trị $+0,6$ khoảng thời gian này xác định từ điều kiện $U_{B2}(t_1) = 0$ và quyết định độ dài xung ra tx:

$$t_1 - t_0 = t_x = RC \ln 2 = 0,7RC \quad (3-16)$$

Sau lúc $t = t_1$, T_2 mở và quá trình hồi tiếp dương qua R_1 , R_2 đưa mạch về lại trạng thái ban đầu, đợi xung vào tiếp sau (lúc $t = t_2$). Lưu ý những điều trình bày trên đúng khi $T > t_x > t_x$ (3-17)

(t_x là độ rộng xung vào và T_v là chu kì xung vào) và khi điều kiện (3-17) được thỏa mãn thì ta luôn có chu kì xung ra $T_{ra} = T_v$.

3.3.2. Mạch đa hài đợi dùng IC thuật toán



Hình 3.18: Nguyên lý mạch đa hài đợi dùng IC. Khởi động bằng cực tính dương (a), cực tính âm (c), giản đồ điện áp tương ứng (b) và (d)

Hình 3.18a đưa ra một dạng của sơ đồ nguyên lí mạch đa hài đợi dùng IC thuật toán và hình 3.18b là giản đồ thời gian giải thích hoạt động của mạch. Để đơn giản, giả thiết IC đợc cung cấp từ một nguồn đối xứng $\pm E$ và khi đó $U_{ramax} = |U_{ramin}| = U_{max}$

Ban đầu lúc $t < t_1$, $U_v = 0$; D thông nối đất (bỏ qua sụt áp thuận trên điôt) do $U_{ra} = -U_{max}$ từ đó $U_N = U_c = 0$. Qua mạch hồi tiếp dương R_1, R_2 , $-U_{max}$ đợa tới đầu vào P điện áp $U_p = -\beta U_{max}$.

(với $\beta = \frac{R_1}{R_1 + R_2}$ là hệ số phân áp mạch hồi tiếp). Đây là trạng thái ổn định bền (trạng thái đợi) của mạch.

Lúc $t = t_1$ có xung nhọn cực tính dương tới đầu vào P. Nếu biên độ thích hợp vượt hơn giá trị $-\beta U_{max}$, sơ đồ lật sang trạng thái cân bằng không bền với $U_{ra} = +U_{ramax} = U_{max}$ và qua mạch hồi tiếp dương có $U_p = \beta U_{max}$. Sau lúc t_1 , điện áp ra U_{max} nạp cho tụ C làm cho $U_c = U_N$ dương dần cho tới lúc $t=t_2$ khi đó $U_N = \beta U_{max}$ thì xảy ra đột biến do điện thế đầu vào vi mạch $U_N - U_p$ đổi dấu, điện áp ra đổi dấu lần thứ hai $U_{ra} = -U_{max}$ (lưu ý trong khoảng $t_1 - t_2$, $U_N = U_c > 0$ nên điôt bị phân cực ngược và tách khỏi mạch).

Tiếp đó, sau lúc t_2 tụ C phóng điện qua R hướng tới giá trị điện áp ra lúc đó là $-U_{max}$ lúc $t = t_3$, $U_c = U_n \approx 0$ điôt trở nên mở, ghim mức thế đầu vào đảo ở giá trị 0, mạch quay về trạng thái đợi ban đầu. Nếu xung khởi động $U_{vào}$ cực tính âm, có thể dùng sơ đồ hình 3.18c với tần số xung ra thay đổi đợc nhờ R. Hoạt động của mạch đợc minh họa trên đồ thị hình 3-18d.

Với 3.18a, b ta có nhận xét độ rộng xung $\tau_x = t_2 - t_1$ có liên quan tới quá trình nạp cho tụ C từ mức 0 tới mức $-\beta U_{max}$.

Từ đó, với giả thiết $U_{ramax}^+ = |U_{ramin}^-| = U_{max}$ ta có

$$U_c(t) = U_N(t) = U_{max}(1 - e^{t/RC}) \quad (3-18)$$

thay giá trị $U_c(t_1) = 0$, $U_c(t_2) = \beta U_{max}$ vào phương trình (3-18) ta có

$$\tau_x = t_2 - t_1 = RC \ln \left(\frac{1}{1 - \beta} \right) = RC \ln \left(1 + \frac{R_1}{R_2} \right) \quad (3-19)$$

Gọi $t_3 - t_2 = t_{hph}$ là thời gian hồi phục về trạng thái ban đầu của sơ đồ, có liên quan tới quá trình phóng điện của tụ C từ mức βU_{max} về mức 0 hướng tới lúc xác lập $U_c(\infty) = -U_{max}$ xuất phát từ phương trình:

$$U_c(t) = U_c(\infty) - [U_c(\infty) - U_c(0)] \exp(-t/RC) \quad (3-20)$$

có kết quả:

$$t_{hph} = RC \ln(1 + \beta) = RC \ln[1 + R_1 / (R_1 + R_2)] \quad (3-21)$$

So sánh hai biểu thức xác định τ_x và t_{hph} thấy do $\beta < 1$ nên $\tau_x \gg t_{hph}$. Người ta cố gắng chọn các thông số và cài tiến mạch để t_{hph} giảm nhỏ, nâng cao độ tin cậy của mạch khi có dấy xung tác động đầu vào. Khi đó cần tuân theo điều kiện:

$$\tau_x + t_{hph} < T_{vào} = T_{ra} \quad (3-22)$$

với T_v là chu kỳ dấy xung khởi động ở cửa vào. Các hệ thức (3-19) và (3-21) cho xác định các thông số quan trọng nhất của mạch 3.18a.

3.4. MẠCH KHÔNG ĐỒNG BỘ HAI TRẠNG THÁI KHÔNG ỔN ĐỊNH (ĐA HÀI TỰ DAO ĐỘNG)

3.4.1. Đa hài dùng tranzito

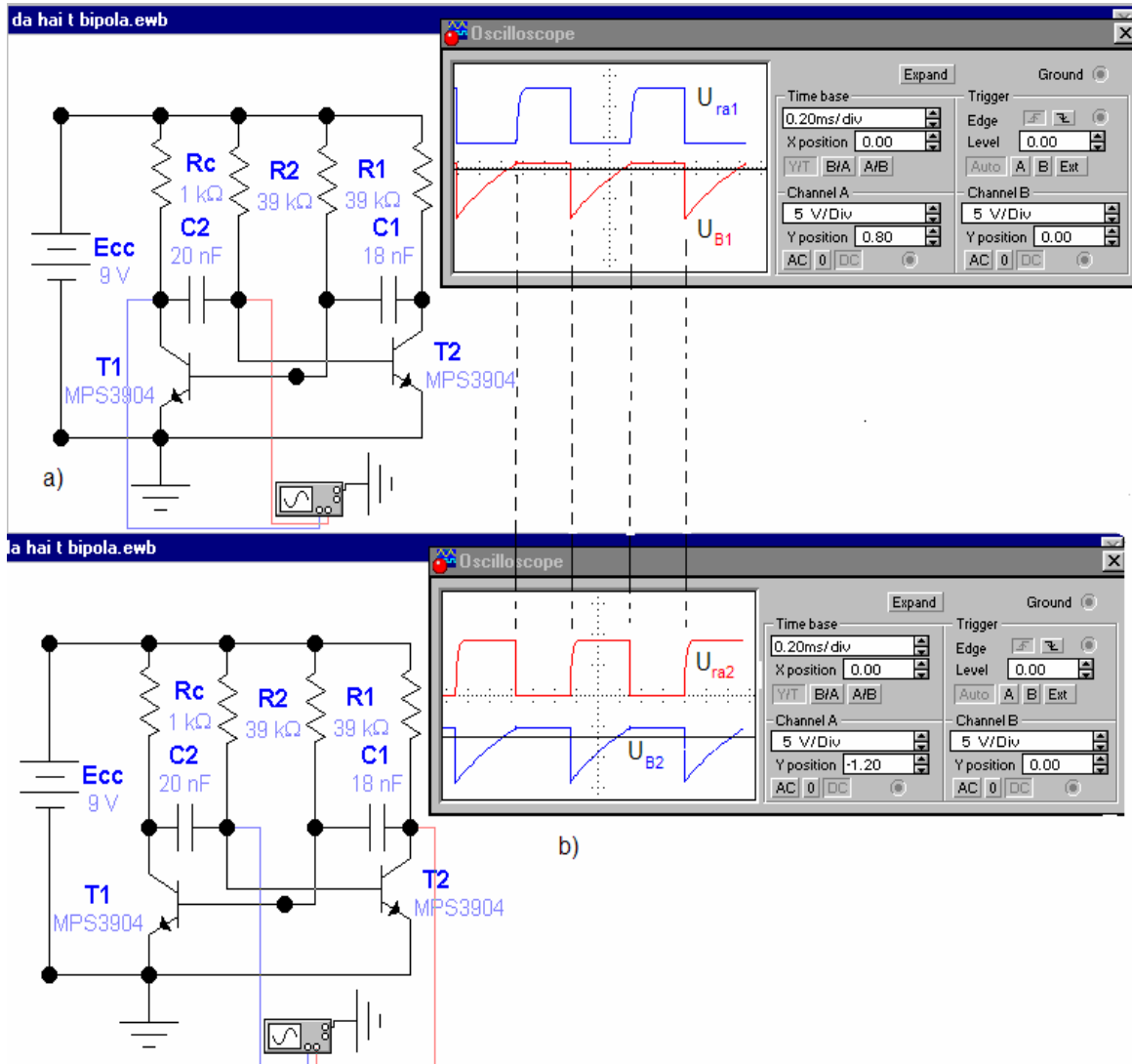
Nếu thay thế điện trở hồi tiếp còn lại trong mạch hình 3.17 bằng 1 tụ điện thứ 2 ta nhận được mạch hình 3.19 là mạch đa hài tự dao động dùng tranzito. Lúc đó trạng thái cân bằng của mạch (một tranzito khóa, một tranzito mở) chỉ ổn định trong một thời gian hạn chế nào đó, rồi tự động lật sang trạng thái kia và ngược lại. Hình 3.19b cho biểu đồ thời gian của mạch đa hài tự dao động 3.19a.

- Hai trạng thái nêu trên của mạch đa hài tự dao động còn được gọi là các trạng thái chuẩn cân bằng. Ở đó những thay đổi tương đối chậm của dòng điện và điện áp giữa các điểm trong sơ đồ dần dần tới một trạng thái tới hạn nào đó, mà tại đây có những điều kiện để tự động chuyển đột ngột từ trạng thái này sang trạng thái khác. Nếu tác động tới các cửa vào một điện áp đồng bộ nào đó có chu kỳ lặp xấp xỉ nhưng ngắn hơn chu kỳ bản thân của điện áp dao động, quá trình chuyển đột ngột sẽ xảy ra sớm hơn, tương ứng lúc đó ta có chế độ làm việc đồng bộ của đa hài tự dao động mà đặc điểm chính là chu kỳ của xung ra phụ thuộc vào chu kỳ của điện áp đồng bộ, còn độ rộng xung ra do các thông số RC của mạch quy định.
- Nguyên lí hoạt động của mạch hình 3.19a có thể tóm tắt như sau: Việc hình thành xung vuông ở cửa ra được thực hiện sau một khoảng thời gian $\tau_1 = t_1 - t_0$ (đối với cửa ra 1) hoặc $\tau_2 = t_2 - t_1$ (với cửa ra 2) nhờ các quá trình đột biến chuyển trạng thái của sơ đồ tại các thời điểm $t_0, t_1, t_2...$

Trong khoảng τ_1 tranzito T_1 khóa T_2 mở. Tụ C_1 đã được nạp đầy điện tích trước lúc t_0 phóng điện qua T_2 qua nguồn E_c qua R_1 theo đường $+C_1 \rightarrow T_2 \rightarrow R_1 \rightarrow -C_1$ làm điện thế trên cực bazơ của T_1 thay đổi theo hình 3.19.b. Đồng thời trong khoảng thời gian này tụ C_2 được nguồn E nạp theo đường $+E \rightarrow R_c \rightarrow T_2 \rightarrow -E$ làm điện thế trên cực bazơ T_2 thay đổi theo dạng 8.19b.

Lúc $t = t_1$ thì $U_{B1} \approx 0,6V$ làm T_2 mở và xảy ra quá trình đột biến lần thứ nhất, nhờ mạch hồi tiếp dương làm sơ đồ lật đến trạng thái T_1 mở T_2 khóa.

Trong khoảng thời gian $\tau_2 = t_2 - t_1$ trạng thái trên được giữ nguyên, tụ C_2 (đã được nạp trước lúc t_1) bắt đầu phóng điện và C_1 bắt đầu quá trình nạp tương tự như đã nêu trên cho tới lúc $t = t_2$, $U_{B2} = +0,6V$ làm T_2 mở và xảy ra đột biến lần thứ hai chuyển sơ đồ về trạng thái ban đầu: T_1 khóa T_2 mở...



Hình 3.19: Mạch nguyên lý bộ đa hài tự dao động(a) và biểu đồ thời gian (b)

- Các tham số chủ yếu và xung vuông đầu ra được xác định dựa trên việc phân tích nguyên lý vừa nêu trên và ta thấy rõ độ rộng xung τ_1 và τ_2 liên quan trực tiếp với hằng số thời gian phóng của các tụ điện từ hệ thức (3-16), tương tự có kết quả:

$$\tau_1 = RC \ln 2 \approx 0,7R_1C_1 \quad (3-23)$$

$$\tau_2 = R_2C_2 \ln 2 = 0,7R_2C_2$$

Nếu chọn đối xứng $R_1 = R_2$; $C_1 = C_2$, T_1 giống hệt T_2 ta có $\tau_1 = \tau_2$ và nhận được sơ đồ đa hài đối xứng, ngược lại ta có đa hài không đối xứng. Chu kỳ xung vuông

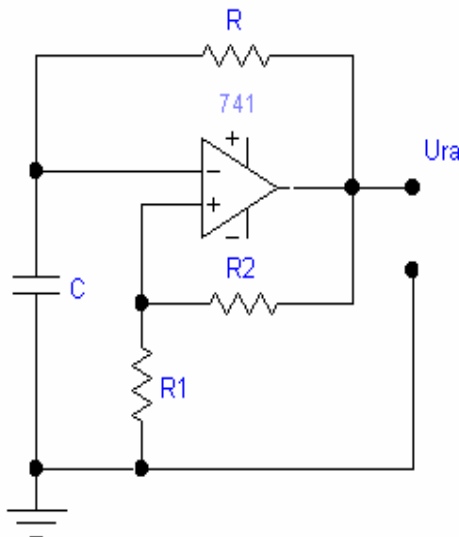
$$T_{ra} = \tau_1 + \tau_2$$

Biên độ xung ra được xác định gần đúng bằng giá trị nguồn E cung cấp. Để tạo ra các xung có tần số thấp hơn 1000Hz, các tụ trong sơ đồ cần có điện dung lớn. Còn để tạo ra các xung có tần số cao hơn 10kHz ảnh hưởng có hại của quán tính các tranzito (tính chất tần số) làm xấu các thông số của xung vuông nghiêm trọng. Do vậy, dải ứng dụng của sơ đồ hình 3.19a là hạn chế và ở vùng tần số thấp và cao người ta đưa ra các sơ đồ đa hài khác tạo xung có ưu thế hơn mà ta sẽ xét dưới đây.

3.4.2. Mạch đa hài dùng IC tuyến tính

Để lập các xung vuông tần số thấp hơn 1000Hz sơ đồ đa hài (đối xứng hoặc không đối xứng) dùng IC tuyến tính dựa trên cấu trúc của một mạch so sánh hồi tiếp dương có nhiều ưu điểm hơn sơ đồ dùng tranzito đã nêu. Tuy nhiên do tính chất tần số của IC khá tốt nên với những tần số cao hơn việc ứng dụng sơ đồ IC vẫn mang nhiều ưu điểm (xét với tham số xung). Hình 3.20a và b đưa ra mạch điện nguyên lý của đa hài đối xứng dùng IC thuật toán cùng giản đồ thời gian giải thích hoạt động của sơ đồ. Dựa vào các kết quả đã nêu ở 3.2.3, với trigơ Smit, có thể giải thích tóm tắt hoạt động của mạch 3:20(a) như sau: Khi điện thế trên đầu vào N đạt tới ngưỡng lật của trigơ Smit thì sơ đồ chuyển trạng thái và điện áp ra đột biến giá trị ngược lại với giá trị cũ. Sau đó điện thế trên đầu vào N thay đổi theo hướng ngược lại và tiếp tục cho tới khi chưa đạt được ngưỡng lật khác (ví dụ khoảng $(t_1 \div t_2)$ trên hình vẽ 3.20b). Sơ đồ lật về trạng thái ban đầu vào lúc t_2 khi $U_N = U_{\text{đóng}} = -\beta U_{\text{max}}$. Quá trình thay đổi U_N được điều khiển bởi thời gian phóng và nạp của C bởi U_{ra} qua R.

Nếu chọn $U_{\text{ramax}} = U_{\text{ramin}} = U_{\text{max}}$
 thì $U_{\text{đóng}} = -\beta U_{\text{max}}$
 $U_{\text{ngắt}} = -\beta U_{\text{max}} ; \beta = R_1 / (R_1 + R_2)$



Hình 3.20: Bộ đa hài trên cơ sở bộ khuếch đại thuật toán

là hệ số hồi tiếp dương của mạch. Cần lưu ý điện áp vào cửa N, chính là điện áp trên tụ C, sẽ biến thiên theo thời gian theo quy luật quá trình phóng điện và nạp điện của C từ nguồn U_{\max} hay $-U_{\max}$ thông qua R trong các khoảng thời gian $0 \div t_1$ và $t_1 \div t_2 \dots$ lúc đó phương trình vi phân để xác định $U_N(t)$ có dạng:

$$\frac{dU_N}{dt} = \pm \frac{U_{\max} - U_N}{RC} \quad (3-24)$$

với điều kiện ban đầu $U_N(t=0) = U_{\text{đóng}} = -\beta U_{\max}$

$$\text{có nghiệm } U_N(t) = U_{\max} \{1 - [1 + \beta \exp(-t/RC)]\} \quad (3-25)$$

U_N sẽ đạt tới ngưỡng lật của trigơ Smit sau một khoảng thời gian bằng:

$$\tau = RC \ln(1 + \beta)/(1 - \beta) = RC \ln(1 + 2R_1/R_2) \quad (3-26)$$

Từ đó chu kỳ dao động được xác định bởi:

$$T_{ra} = 2\tau = 2RC \ln(1 + 2R_1/R_2) \quad (3-27)$$

$$\text{Nếu chọn } R_1 = R_2 \quad \text{ta có: } T_{ra} \approx 2,2 RC \quad (3-28a)$$

tức chu kỳ dao động tạo ra chỉ phụ thuộc các thông số mạch ngoài R_1 và R_2 (mạch hồi tiếp dương) và R, C (mạch hồi tiếp âm). Các hệ thức (3-26) và (3-27) cho xác định các tham số cơ bản nhất của mạch.

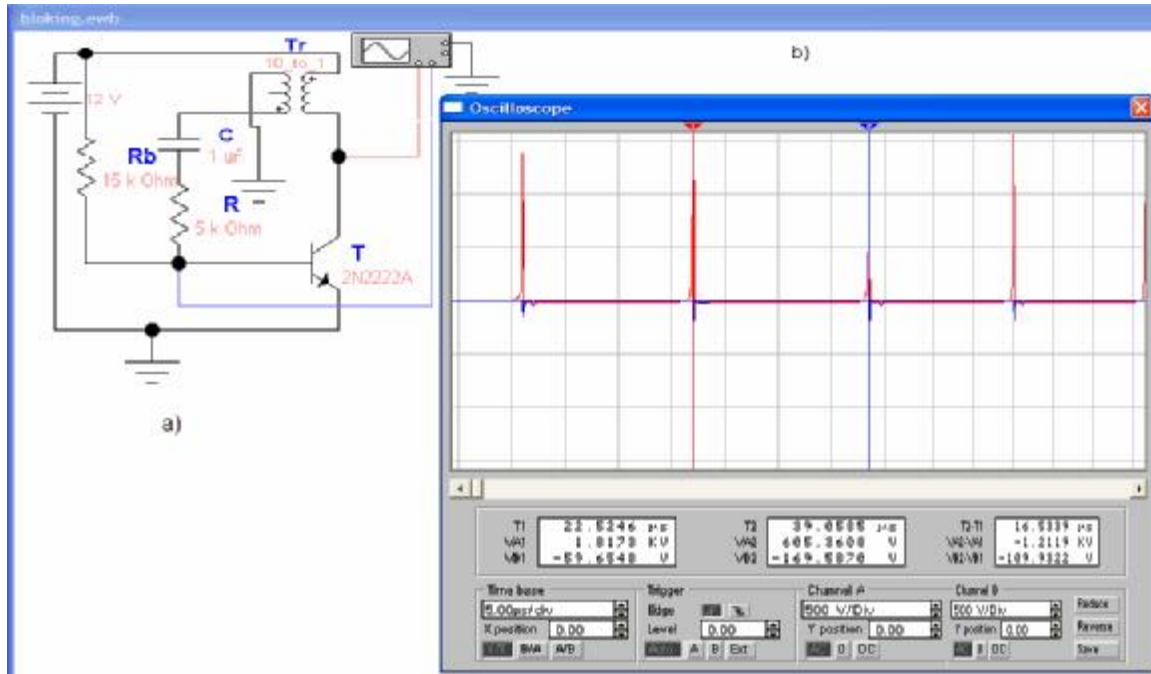
Khi cần thiết kế các mạch đa hài có độ ổn định tần số cao hơn và có khả năng điều chỉnh tần số ra, người ta sử dụng các mạch phức tạp hơn.

3.5. BỘ DAO ĐỘNG BLOCKING

Blocking (bộ dao động nghẹt) là một bộ khuếch đại đơn hay đẩy kéo có hồi tiếp dương mạnh qua một biến áp xung (h.3.22a), nhờ đó tạo ra các xung có độ rộng hẹp (cỡ $10^{-3} \div 10^{-6}$ s) và biên độ lớn. Blocking thường được dùng để tạo ra các xung điều khiển trong các hệ thống số. Blocking có thể làm việc ở chế độ khác nhau: chế độ tự dao động, chế độ đợ, chế độ đồng bộ hay chế độ chia tần. Hình 3.22a là mạch nguyên lý Blocking tự dao động gồm 1 tranzito T mắc emitor chung với biến áp xung Tr có 3 cuộn ω_k sơ cấp, ω_B và ω_t (thứ cấp).

Quá trình hồi tiếp dương thực hiện từ ω_k qua ω_B nhờ cực tính ngược nhau của chúng. Tụ C và điện trở R để hạn chế dòng điện cực bazơ. Điện trở R tạo dòng phóng điện cho tụ C (lúc T khóa). Điốt D_1 để loại xung cực tính âm trên tải sinh ra khi tranzito chuyển chế độ từ mở sang khóa. Mạch R_1, D_2 để bảo vệ tranzito khỏi bị quá áp. Các hệ số biến áp xung là n_b và n_t được xác định bởi:

$$n_b = \omega_k / \omega_B ; n_t = \omega_k / \omega_t \quad (3-29)$$



Hình 3.22a: Mạch nguyên lý Blocking đơn (a) và tín hiệu ra (b)

Quá trình dao động xung liên quan tới thời gian mở và được duy trì ở trạng thái bão hòa (nhờ mạch hồi tiếp dương) của tranzito. Kết thúc việc tạo dạng xung là lúc tranzito ra khỏi trạng thái bão hòa và chuyển đột biến về tắt (khóa) nhờ hồi tiếp dương.

+ Trong khoảng $0 < t < t_1$ T tắt do điện áp đã nạp trên C: $U_c > 0$; tụ C phóng điện qua mạch ($\omega_B \rightarrow C \rightarrow R \rightarrow R_B \rightarrow -E_{cc}$ lúc t_1 , $U_c = 0$)

+ Trong khoảng $t_1 < t < t_2$ khi U_c chuyển qua giá trị 0 xuất hiện quá trình đột biến Blocking thuận nhờ hồi tiếp dương qua ω_B dẫn tới mở hẳn tranzito tới bão hòa.

+ Trong khoảng $t_2 < t < t_3$ T bão hòa sâu, điện áp trên cuộn ω_K gần bằng trị số E_{cc} đó là giai đoạn tạo đỉnh xung, có sự tích lũy năng lượng từ trong các cuộn dây của biến áp, tương ứng điện áp hồi tiếp qua ω_B là

$$U_{\omega_B} = E_{cc} / n_B \quad (3-30)$$

và điện áp trên cuộn tải ω_t là $U_{\omega_t} = E_{cc} / n_t$

Lúc này tốc độ thay đổi dòng collector giảm nhỏ nên sức điện động cảm ứng trên ω_K , ω_B giảm làm dòng cực bazơ I_b giảm theo, do đó làm giảm mức bão hòa của T đồng thời tụ C được I_b nạp qua mạch đất - tiếp giáp emitter - bazơ của T - RC - ω_B - đất. Lúc đó do I_b giảm tới trị số tới hạn $I_b = I_{Bgh} = I_c = I_{cbh} / \beta$ xuất hiện quá trình hồi tiếp dương theo hướng ngược lại (quá trình Blocking ngược): T thoát khỏi trạng thái bão hòa I_c giảm và I_b giảm ... đưa T đột ngột về trạng thái khóa dòng $I_c = 0$. Tuy nhiên, do quán tính của cuộn dây trên cực collector xuất hiện số tự cảm chống lại sự giảm đột ngột của dòng điện, do đó hình thành một mức điện áp âm biên độ lớn (quá giá trị

nguồn E_{cc}) đây là quá trình tiêu tán năng lượng từ trường đã tích lũy trước, nhờ dòng thuận từ chảy qua mạch D_2R_1 , lúc này cuộn ω_t cảm ứng điện áp âm lam D_1 tắt và tách mạch tải khỏi sơ đồ. Sau đó tụ C phóng điện duy trì T khóa cho tới khi $U_c = 0$ sẽ lặp lại một nhịp làm việc mới.

- Độ rộng xung Blocking tính được là

$$t_x = t_3 - t_1 = (R + r_v) C \ln B \cdot R_1 / n_B (R_t + r_v) \quad (3-31)$$

trong đó r_v là điện trở vào của tranzito lúc mở $R_t = n_t^2 R_t$ là tải phản ảnh về mạch cực colectơ (mạch sơ cấp)

β là hệ số khuếch đại dòng tĩnh của T.

Thời gian hồi phục $t_4 \div t_6$ (h.3.22) do thời gian phóng điện của tụ quyết định và được xác định bởi:

$$t_{hph} = t_6 - t_4 = C \cdot R_B \ln(1 + 1/n_B) \quad (3-32)$$

Nếu bỏ qua các thời gian tạo sườn trước và sườn sau của xung thì chu kì xung

$$T_x \approx t_x + t_{hph} \quad (3-33a)$$

và tần số của dãy xung là:

$$f = \frac{1}{t_x + t_{hph}}$$

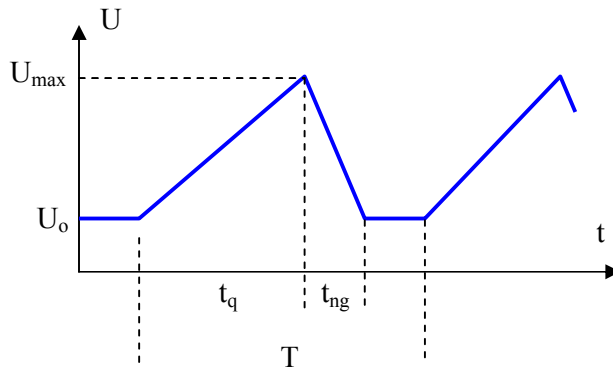
- Sơ đồ Blocking có thể xây dựng từ hai tranzito mắc đẩy kéo làm việc với một biến áp xung bão hòa từ để tạo các xung vuông với hiệu suất năng lượng cao và chất lượng tham số xung tốt.

Điểm lưu ý sau cùng là khi làm việc ở chế độ đồng bộ cần chọn chu kì của dãy xung đồng bộ T_v nhỏ hơn chu kì của T_x của dãy xung do Blocking tạo ra. Nếu ở chế độ chia tần thì cần tuân theo điều kiện $T_x \gg T_v$ và khi đó có dãy xung đầu ra có chu kỳ lặp là $T_{ra} = n T_{vào}$ (h.3.23a và b) với n là hệ số chia.

3.6. MẠCH TẠO XUNG TAM GIÁC (XUNG RĂNG CỬA)

3.6.1. Các vấn đề chung

Xung tam giác được sử dụng phổ biến trong các hệ thống điện tử: Thông tin, đo lường hay tự động điều khiển làm tín hiệu chuẩn hai chiều biên độ (mức) và thời gian có vai trò quan trọng không thể thiếu được hầu như trong mọi hệ thống điện tử hiện đại. Hình 3.24 đưa ra dạng xung tam giác lý tưởng với các tham số chủ yếu sau:



Hình 3.24: Xung tam giác lý tưởng

Biên độ U_{\max} mức một chiều ban đầu $U_q(t=0) = U_0$ chu kì lặp lại T (so với xung tuần hoàn), thời gian quét thuận t_q và thời gian quét ngược t_{ng} (thông thường $t_{ng} \ll t_q$), tốc độ quét thuận hay độ nghiêng vi phân của đường quét.

$$K = \frac{dU_q(t)}{dt}$$

Để đánh giá chất lượng U_q thực tế so với lý tưởng có hệ số không đường thẳng E được định nghĩa là :

$$\varepsilon = \frac{dU_q/dt(t \approx 0) - dU_q/dt(t = t_q)}{dU_q/dt(t = 0)} = \frac{U'_q(0) - U'_q(t_q)}{U'_q(0)} \% \quad (3-33b)$$

Ngoài ra còn các tham số khác như: tốc độ quét trung bình

$$K_{TB} = U_{\max} / t_q \text{ và hiệu suất năng lượng: } h = U_{\max} / E_{\text{nguồn}}$$

Từ đó có hệ số phẩm chất của U_q là $Q = h / \varepsilon$.

Nguyên lí tạo xung tam giác dựa trên việc sử dụng quá trình nạp hay phóng điện của một tụ điện qua một mạch nào đó. Khi đó quan hệ dòng và áp trên tụ biến đổi theo thời gian có dạng

$$i_c(t) = C \frac{dU_c(t)}{dt} \quad (3-34)$$

trong điều kiện C là một hằng số, muốn quan hệ $U_c(t)$ tuyến tính cần thỏa mãn điều kiện $i_c(t) =$ hằng số. Nói cách khác sự phụ thuộc của điện áp trên tụ điện theo thời gian càng tuyến tính khi dòng điện phóng hay nạp cho tụ càng ổn định.

Có hai dạng xung tam giác cơ bản là: trong thời gian quét thuận t_q , U_q tăng đường thẳng nhờ quá trình nạp cho tụ từ nguồn một chiều nào đó và trong thời gian quét thuận t_q , U_q giảm đường thẳng nhờ quá trình phóng của tụ điện qua một mạch tải. Với mỗi dạng kể trên có các yêu cầu khác nhau, để đảm bảo $t_{ng} \ll t_q$, với dạng

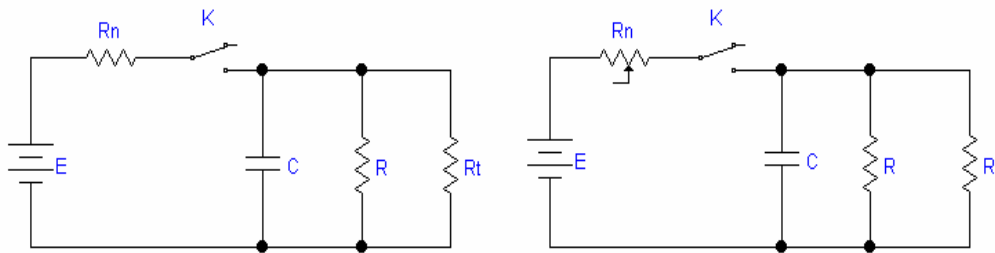
tăng đường thẳng cần nạp chậm phóng nhanh và ngược lại với dạng giảm đường thẳng cần nạp nhanh phóng chậm. . . ,

Để điều khiển tức thời các mạch phóng nạp, thường sử dụng các khóa điện tử tranzito hay IC đóng mở theo nhịp điều khiển từ ngoài. Trên thực tế để ổn định dòng điện nạp hay dòng điện phóng của tụ cần một khối tạo nguồn dòng điện (xem 2.6) để nâng cao chất lượng xung tam giác. Về nguyên lí có 3 phương pháp cơ bản sau:

a - Dùng một mạch tích phân đơn giản (h.3.25a) gồm một khâu RC đơn giản để nạp điện cho tụ từ nguồn E. Quá trình phóng, nạp được một khóa điện tử K điều khiển. Khi đó, $U_{\max} \ll E$ do đó phẩm chất của mạch thấp vì hệ số phi tuyến tỷ lệ với tỷ số U_{\max}/E ;

$$\varepsilon = \frac{U_{\max}}{E} \quad (3-35)$$

Nếu sử dụng phần tăng đường thẳng ta có $U_c(t) = E [1 - \exp(-t/R_n C)]$ với $R_n C \gg R_{\text{phóng}} \cdot C$. Nếu chọn nguồn E cực tính âm ta có $U_c(t)$ là giảm đường thẳng.



Hình 3.25: Phương pháp Mille tạo U_q

b - Dùng một phần tử ổn định dòng kiểu thông số có điện trở phụ thuộc vào điện áp đặt trên nó $R_n = f(U_{R_n})$ làm điện trở nạp cho tụ C. Để giữ cho dòng nạp không đổi, điện trở R_n giảm khi điện áp trên nó giảm, lúc đó

$$e = U_{\max}/E_{td} \text{ với } E_{td} = I_{\text{nạp}} \cdot R_i \quad (8-36)$$

R_i là điện trở trong của nguồn dòng nên khá lớn, do vậy E_{td} lớn và cho phép nâng cao U_{\max} với một mức méo phi tuyến cho trước.

c - Thay thế nguồn E cố định ở đầu vào bằng một nguồn biến đổi

$$e(t) = E + K (U_c - U_0)$$

$$\text{hay } e(t) = E + K \Delta U_c \quad (3-37)$$

với K là hằng số tỉ lệ bé hơn một: $k = de(t)/dU_c < 1$ (với hình 3.26a)

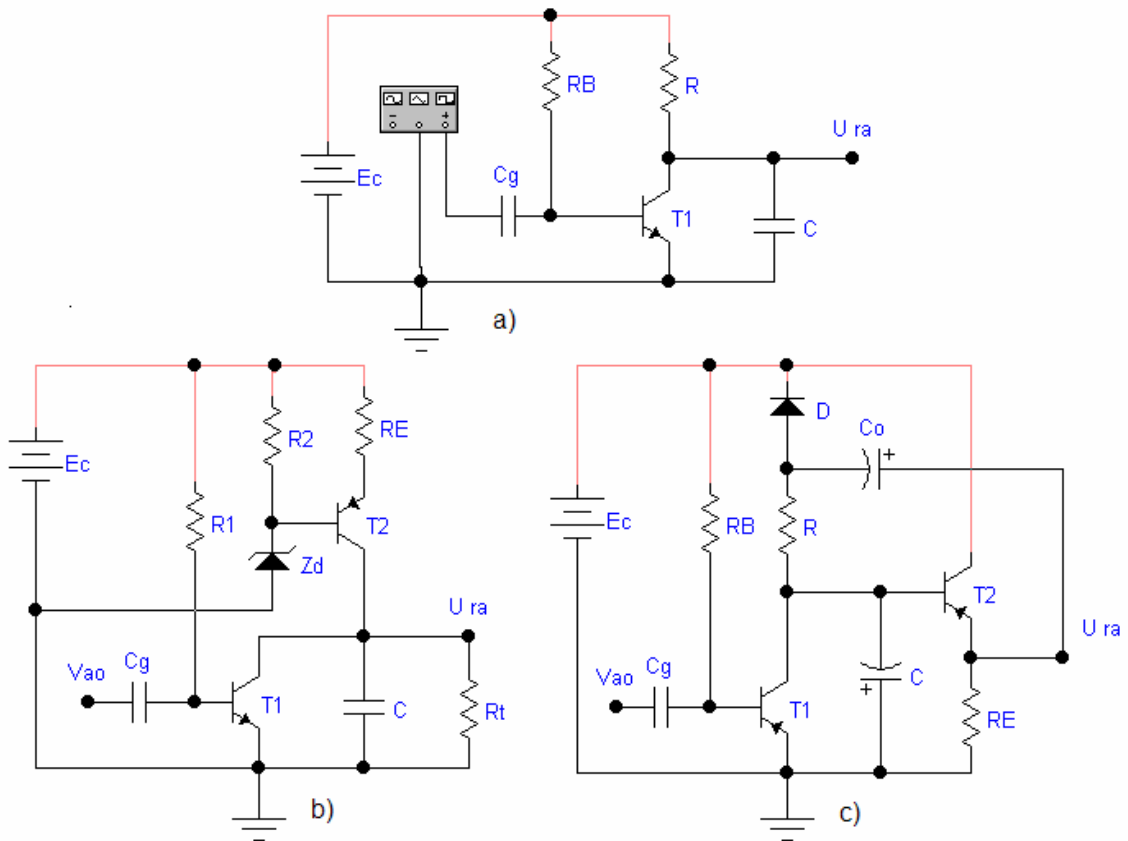
Nguồn bổ sung $K \Delta U_c$ bù lại mức giảm của dòng nạp nhờ một mạch khuếch đại có hồi tiếp thay đổi theo điện áp trên tụ U_c khi đó mức méo phi tuyến xác định bởi:

$$e = (1-k)U_{\max}/E \quad (3-38)$$

giá trị này thực tế nhỏ vì $k \approx 1$ nên $1-k$ là V_{CB} và vì thế có thể lựa chọn được U_{\max} lớn xấp xỉ E làm tăng hiệu suất của mạch mà e vẫn nhỏ.

3.6.2. Mạch tạo xung tam giác dùng tranzito

Hình 3.27 đưa ra các sơ đồ dùng tranzito thông dụng để tạo xung tam giác trong đó (a) là dạng đơn giản, (b) là mạch dùng phân tử ổn dòng (phương pháp Miller) và (c) là mạch bù có khuếch đại bám kiểu Bootstrap.



Hình 3.27: Các mạch tạo xung tam giác dùng tranzito thông dụng nhất

a. Với mạch (a): Ban đầu khi $U_v = 0$ (chưa có xung điều khiển) T mở bão hòa

nhờ R_B , điện áp ra $U_{ra} = U_c = U_{CEbh} \approx 0V$. Trong thời gian có xung vuông, cực tính âm điều khiển đưa tới cực bazơ, T khóa, tụ C được nạp từ nguồn $+E$ qua R làm điện áp trên tụ tăng dần theo quy luật $U_c(t) = E(1 - e^{-t/RC})$ (3-39)

Điện áp này $U_c(t) = U_{ra}(t)$ ở gần đúng bậc nhất tăng đường thẳng theo t với hệ số phi tuyến

$$\varepsilon = \frac{i_0 - i(t_q)}{i_0} = \frac{U_m}{E} \quad \text{với } i(0) = E/R \quad (3-40)$$

và $i(t_q) = \frac{E - U_m}{R}$ là các dòng nạp lúc đầu và cuối

Khi hết xung điều khiển T mở lại, C phóng điện nhanh qua T; $U_{ra} = U_c \approx 0$ mạch về lại trạng thái ban đầu.

Từ biểu thức sai số ε (3-40) thấy rõ muốn sai số bé cần chọn nguồn E lớn và biên độ ra của xung tam giác U_m nhỏ. Đây là nhược điểm căn bản của sơ đồ đơn giản hình 3.27a.

b. Với mạch (b) tranzito T_2 mắc kiểu bazơ chung có tác dụng như một nguồn ổn dòng (có bù nhiệt nhờ dòng ngược qua ZD là điôt ổn áp (xem 2.6) cung cấp dòng I_{E2} ổn định nạp cho tụ trong thời gian có xung vuông cực tính âm điều khiển làm khóa T_1 . Với điều kiện gần đúng dòng cực colectơ T_1 không đổi thì:

$$U_c(t) = \frac{1}{C} \int_0^{t_q} I_{c2} dt = \frac{I_{c2}}{C} t \quad \text{là quan hệ bậc nhất} \quad (3-41)$$

Mạch (b) cho phép tận dụng toàn bộ E tạo xung tam giác với biên độ nhận được là $U_m \approx E$. Tuy vậy, khi có tải R_t nối song song trực tiếp với C thì có phân dòng qua R_t và U_m giảm và do đó sai số ε tăng. Để sử dụng tốt cần có biện pháp nâng cao R_t hay giảm ảnh hưởng của R_t đối với mạch ra của sơ đồ.

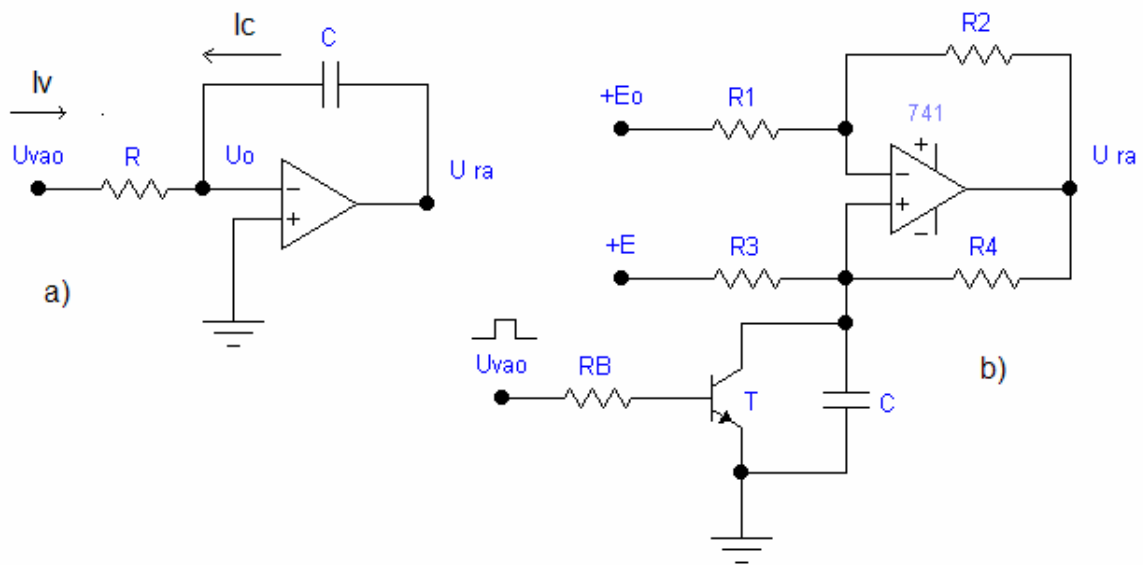
c. Với mạch (c) T_1 là phần tử khóa thường mở nhờ R_B và chỉ khóa khi có xung vuông cực tính dương điều khiển. T_2 là phần tử khuếch đại đệm chế độ đóng mở ($k < 1$). Ban đầu ($U_v = 0$) T_1 mở nhờ R_b , điôt D thông qua R có dòng $I_0 \approx E/(R + R_d)$ với $U_c = U_{CE1bh} \approx 0$. Qua T_2 ta nhận được $U_{ra} \approx 0$. Tụ C_0 được nạp tới điện áp $U_N - U_{E2} \approx E$ với cực tính như hình 3.27. Trong thời gian có xung vào T_1 bị khóa, C được nạp qua D và R làm điện thế tại M (cũng là điện thế cực bazơ T_2) âm dần T_2 mở mạnh, gia số ΔU_c qua T_2 và qua C_0 (có điện dung lớn) gần như được đưa toàn bộ về điểm N bù thêm với giá trị sẵn có tại N (đang giảm theo quy luật dòng nạp) giữ ổn định dòng trên R nạp cho C. Chú ý khi dòng hồi tiếp qua C_0 về N có trị số bằng E/R thì không còn dòng qua D dẫn tới cân bằng động, nguồn E dường như cắt khỏi mạch và C được nạp nhờ điện thế E đã được nạp trước trên C_0 .

Sơ đồ (c) có ưu điểm là biên độ U_m đạt xấp xỉ giá trị nguồn E trong khi sai số giảm đi $(1 - k)$ lần (với k là hệ số truyền đạt của T_2 mắc chung emitor) và ảnh hưởng của R_t mắc tại cực emitor của T_2 thông qua tầng đệm phân cách T_2 tới $U_c(t)$ rất yếu.

Các sơ đồ 3.27 a b c có thể sử dụng với xung điều khiển cực tính ngược lại khi chuyển mạch T_1 được thiết kế ở dạng thường khóa (không có R_B)

3.6.3. Mạch tạo xung tam giác dùng vi mạch thuật toán

Hình 3.28 a và b đưa ra hai sơ đồ tạo xung tam giác dùng IC thuật toán.



Hình 3.28: Các mạch tạo xung tam giác dùng IC tuyến tnh

a) Dạng mạch tích phân đơn giản

b) Dùng mạch phức tạp có điều chỉnh hướng quét và cực tính

a - Mạch 3.28 a xây dựng trên cơ sở khuếch đại có đảo trong đó thay điện trở R_{ht} bằng tụ C, khi đó điện áp ra được mô tả bởi (giả thiết $U_o = 0$)

$$U_{ra}(t) = \frac{Q(t)}{C} = \frac{1}{C} \int_0^t i_c(t) dt + Q_0 \quad (3-42)$$

với Q_0 là điện tích có trên tụ tại lúc $t = 0$

$$\text{với } i_c(t) = \frac{U_{vào}(t)}{R} \text{ ta có } U_{ra}(t) = \frac{1}{RC} \int_0^t U_{vào}(t) dt + U_{ra} \quad (3-43)$$

Thành phần U_{ra0} xác định từ điều kiện ban đầu của tích phân

$$U_{ra0} = U_{ra}(t = 0) = Q_0 / C$$

Nếu $U_{vào}(t)$ là một xung vuông có giá trị không đại trong khoảng $0 \div t$ thì $U_{ra}(t)$ là một điện áp đường thẳng

$$U_{ra}(t) = (-U_{vào}/RC) \cdot t + U_{ra0} \quad (3-44)$$

Độ chính xác của (3.44) là tùy thuộc vào giả thiết gần đúng $U_o \approx 0$ hay dòng điện đầu vào IC gần bằng 0, các vi mạch chất lượng cao đảm bảo điều kiện này khá tốt.

b - Hoạt động của mạch 3.28b được minh họa bằng giản đồ thời gian hình 3.29. Khi có xung điều khiển cực tính dương, T mở bão hòa, thông mạch phóng điện cho tụ C trong khoảng thời gian t_o ($t_o < t_{nghe}$ với $t_{nghe} = t_{vao}$ là thời gian có xung điều khiển).

Trong khoảng t_q (không có xung điều khiển) IC làm việc ở chế độ khuếch đại tuyến tính, nếu $U_o = 0$ thì

$$U_p = U_N = U_c \quad (3-45)$$

Ta xác định quy luật biến đổi của $U_c(t)$, từ đó tìm điều kiện để có quan hệ là tuyến tính như sau:

Phương trình dòng điện tại nút N với mạch hồi tiếp âm:

$$\frac{E_0}{R_1} - \frac{U_N}{R_1} = \frac{U_N}{R_2} - \frac{U_{ra}}{R_2}$$

suy ra

$$U_{ra} = U_c \frac{R_1 + R_2}{R_1} - E_0 \frac{R_2}{R_1} \quad (3-46)$$

Phương trình dòng tại nút P với mạch hồi tiếp dương:

$$\frac{E}{R_3} - \frac{U_c}{R_3} = C \frac{dU_c}{dt} + \frac{U_c}{R_4} - \frac{U_{ra}}{R_4} \quad (3-47)$$

Từ hai hệ thức (346) và (3-47) rút ra phương trình của $U_c(t)$

$$\frac{dU_c}{dt} = \frac{U_c}{C} \left(\frac{1}{R_3} - \frac{R_2}{R_1 R_4} \right) + \frac{1}{C} \left(\frac{E}{R_3} - \frac{E_0 R_2}{R_1 R_4} \right) \quad (3-48)$$

Tính chất biến đổi của $U_c(t)$ phụ thuộc vào hệ số của số hạng thứ hai vế trái của (3-48). Nếu $R_3 > R_1 R_4 / R_2$ đường (t) có dạng đường cong lồi. Nếu $R_3 < R_1 R_4 / R_2$ đường $U_c(t)$ có dạng đường cong lõm.

Khi $R_1 / R_2 = R_3 / R_4$ (3-49)

thì U_c phụ thuộc bậc nhất vào t. Khi đó có:

$$U_c = \frac{1}{C} \left(\frac{E}{R_3} - E_0 \frac{R_2}{R_1 R_4} \right) t \quad (3-50)$$

Nếu chọn $R_1 = R_3$ và $R_2 = R_4$ ta có biểu thức thu gọn

$$U_c = \frac{1}{R_3 C} (E - E_0) t \quad (3-51)$$

Từ đó:

Nếu $E > E_o$ có U_{ra} là điện áp tăng đường thẳng.

Nếu $E < E_o$ có U_{ra} giảm đường thẳng.

Nếu chọn $E_o = 0$ ta nhận được xung tam giác cực tính dương, còn chọn E_o là 1 nguồn điều chỉnh được thì U_{ra} có dạng có hai cực tính với biên độ gần bằng $2E_c$

Trên thực tế, thường chọn $E = E_c$ và E_o lấy từ E_c qua chia áp. Biên độ cực đại trên tụ C xác định bởi:

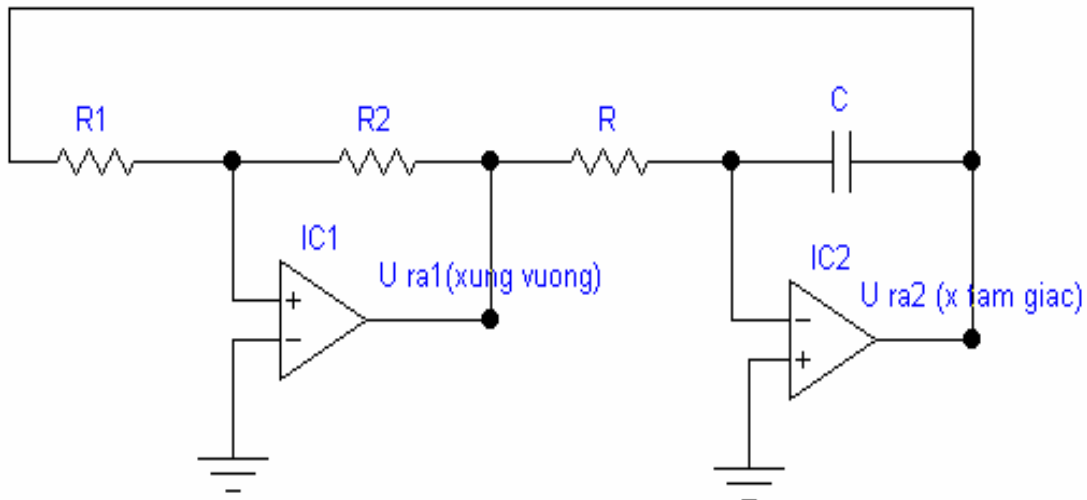
$$U_{cmax} = (E - E_o)t_q / R_3C \quad (3-52)$$

Người ta có thể tạo ra đồng thời một xung vuông và một xung tam giác nhờ ghép nối tiếp một bộ tích phân sau một trigơ Smit (h. 3.30). Bộ tích phân IC_2 lấy tích phân điện áp ra ổn định trên lối ra (U_{ra1}) của trigơ Smit. Khi U_{ra2} đạt ngưỡng tắt của trigơ thì điện áp ra của nó đổi dấu đột biến do đó U_{ra2} đổi hướng quét ngược lại. Quá trình lại tiếp diễn cho tới khi đạt tới ngưỡng lật thứ hai của trigơ Smit và sơ đồ quay về trạng thái đầu. Tần số của dao động thay đổi nhờ R hoặc C. Biên độ U_{ra2} chỉ phụ thuộc ngưỡng lật của trigơ Smit, được xác định bởi:

$$U_{ra2} = U_{max} R_1/R_2 \quad (3-53)$$

(với U_{max} là giá trị điện áp ra bão hòa của IC_1). Chu kì dao động xác định bởi

$$T = 4RCR_1/R_2 \quad (3-54)$$



Hình 3.30: Sơ đồ tạo đồng thời xung vuông (U_{ra1}) và xung tam giác (U_{ra2})

3.7. CƠ SỞ ĐẠI SỐ LOGIC VÀ CÁC PHẦN TỬ LOGIC CƠ BẢN

3.7.1. Cơ sở của đại số logic

a - Hệ tiên đề và định lý

Đại số logic là phương tiện toán học để phân tích và tổng hợp các hệ thống thiết bị và mạch số. Nó nghiên cứu các mối liên hệ, (các phép tính cơ bản) giữa các biến số trạng thái (biến logic) chỉ nhận một trong hai giá trị "1" (có) hoặc "0" (không có). Kết quả nghiên cứu này thể hiện là một hàm trạng thái cũng nhận chỉ các trị số "0" hoặc "1". Người ta xây dựng 3 phép tính cơ bản giữa các biến logic đó là:

Phép phủ định logic (đảo), là kí hiệu bằng dấu "-" phía trên kí hiệu của biến

Phép cộng logic (tuyển), kí hiệu bằng dấu "+"

Phép nhân logic (hội), kí hiệu bằng dấu "."

Kết hợp với hai hằng số "0" và "1" có nhóm các quy tắc sau:

Nhóm 4 quy tắc của phép cộng logic:

$$\begin{aligned}x + 0 &= x, & x + x &= x \\x + 1 &= 1, & x + \bar{x} &= 1\end{aligned}\tag{3-55}$$

Nhóm 4 quy tắc của phép nhân logic

$$\begin{aligned}x \cdot 0 &= 0, & x \cdot x &= x \\x \cdot 1 &= x, & x \cdot \bar{x} &= 0\end{aligned}\tag{3-56}$$

Nhóm hai quy tắc của phép phủ định logic.

$$\overline{(\bar{x})} = x \quad \overline{(\overline{x})} = x\tag{3-57}$$

Có thể minh họa tính hiển nhiên của các quy tắc trên qua ví dụ các khóa mạch điện nối song song (với phép cộng) và nối tiếp (với phép nhân) và hằng số 1 ứng với khóa thường đóng nối mạch, "0" khóa thường mở ngắt mạch.

- Tồn tại các định luật hoán vị, kết hợp và phân bố trong đại số logic với các phép cộng và nhân.

$$\text{Luật hoán vị: } x + y = y + x; \quad xy = yx\tag{3-58}$$

$$\text{Luật kết hợp: } x + y + z = (x + y) + z = x + (y + z)$$

$$xyz = (xy)z = x(yz)\tag{3-59}$$

$$\text{Luật phân bố: } x(y + z) = xy + xz\tag{3-60}$$

- xuất phát từ các quy tắc và luật trên có thể đưa ra một số định lý thông dụng sau:

$$x \cdot y + x \bar{y} = x; \quad x(\bar{x} + y) = xy$$

$$x + xy = x; \quad (x + y)(x + z) = x + yz$$

$$x(x + y) = x; \quad x\bar{y} + y = x + y \quad (3-61)$$

$$\text{Định lí Demorgan: } \overline{F(x, y, z, \dots, +)} = F(\bar{x}, \bar{y}, \bar{z}, \dots, +)$$

$$\text{Ví dụ: } \overline{(x + y + z)} = \bar{x}.\bar{y}.\bar{z} \text{ và } \overline{(x.y.z)} = \bar{x} + \bar{y} + \bar{z} \quad (3-62)$$

b - Hàm logic và cách biểu diễn chúng

Có 3 cách biểu diễn hàm logic tương đương nhau

- *Biểu diễn giải tích* với các kí hiệu hàm, biến và các phép tính giữa chúng. Có hai dạng giải tích được sử dụng là dạng tuyển: hàm được cho dưới dạng một tổng của các tích các biến và dạng hội - dưới dạng một tích của các tổng các biến.

Nếu mỗi số hạng trong dạng tuyển chứa đủ mặt các biến ta gọi đó là một minterm kí hiệu là m và có dạng tuyển đầy đủ, tương tự với dạng hội đầy đủ là tích các maxterm (M).

Mỗi hàm logic có thể có vô số cách biểu diễn giải tích tương đương ngoài hai dạng trên. Tuy nhiên, chỉ tồn tại một cách biểu diễn gọn nhất, tối ưu về số biến và số số hạng hay thừa số và được gọi là dạng tối thiểu. Việc tối thiểu hóa hàm logic, là đưa chúng từ một dạng bất kì về dạng đã tối thiểu, mang một ý nghĩa kinh tế kĩ thuật đặc biệt khi tổng hợp các mạch logic phức tạp. '

Ví dụ: Dạng tuyển đầy đủ $F = x.y.\bar{z} + \bar{x}yz + x\bar{y}z : m_1 + m_2 + m_3$

$$\text{Dạng hội đầy đủ } F = (x + y + z)(\bar{x} + y + \bar{z})(x + \bar{y} + z) = M_1 . M_2 . M_3$$

- Biểu diễn hàm logic bằng bảng trạng thái trong đó liệt kê toàn bộ số tổ hợp biến có thể có được và giá trị hàm tương ứng với mỗi tổ hợp đã kể.

$$\text{Ví dụ: Với } F(x, y, z) = \bar{x}\bar{y}z + xy\bar{z} + x.y.z = m_1 + m_6 + m_7 \quad (3-63)$$

3.7.2. Các phần tử logic cơ bản

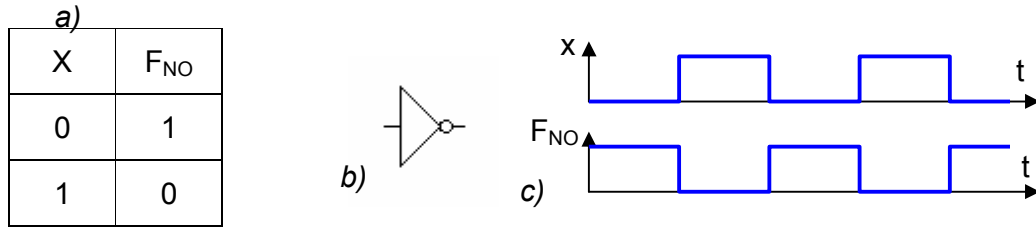
Các phép toán cơ bản của đại số logic có thể được thực hiện bằng các mạch khóa điện tử (tranzito hoặc IC) đã nêu ở phần 3.1. Nét đặc trưng nhất ở đây là hai mức điện thế cao hoặc thấp của mạch khóa hoàn toàn cho một sự tương ứng đơn trị với hai trạng thái của biến hay hàm logic. Nếu sự tương ứng được quy ước là điện thế thấp - trị "0" và điện thế cao - trị "1" ta gọi đó là logic dương. Trong trường hợp ngược lại, với quy ước mức thế thấp trị "1" và mức thế cao - trị "0", ta có logic âm. Để đơn giản, trong chương này, chúng ta chỉ xét với các logic dương.

a - Phần tử phủ định logic (phần tử đảo - NO)

- Phần tử phủ định có 1 đầu vào biết và 1 đầu ra thực hiện hàm phủ định logic:

$$F_{NO} = \bar{x} \quad (3-70)$$

tức là $F_{NO} = 1$ khi $x = 0$ hoặc ngược lại $F_{NO} = 0$ khi $x = 1$. Bảng trạng thái, kí hiệu quy ước và giản đồ thời gian minh họa được cho trên hình 3.31a, b và c tương ứng.



Hình 3.31: Bảng trạng thái (a), ký hiệu (b), giản đồ của phần tử NO (c)

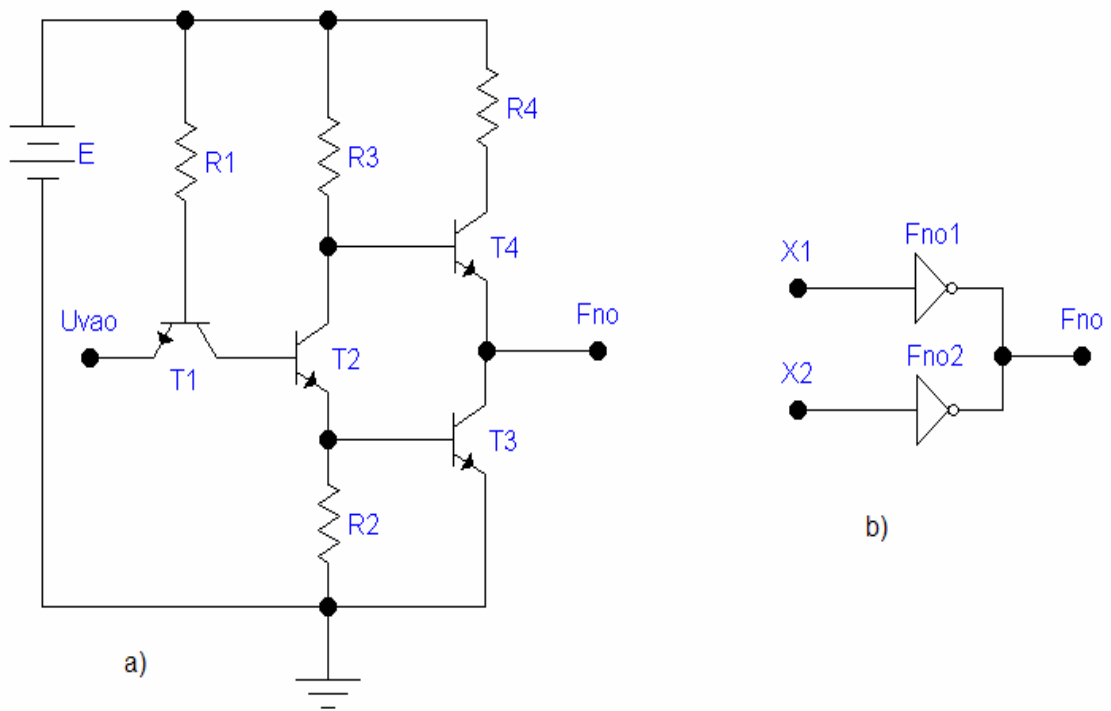
Để thực hiện hàm F_{NO} , có thể dùng một trong các sơ đồ mạch khóa (tranzito hay IC) đã nêu ở 3.1.2 dựa trên tính chất đảo pha của một tầng E_c đối với tranzito hay đầu vào N của IC thuật toán. Mạch đện thực tế có phức tạp hơn để nâng cao khả năng làm việc tin cậy và khả năng chính xác. Hình 3.32 đưa ra một sơ đồ đảo kiểu TTL (Tranzito-Tranzito-Logic) hoàn thiện trong một vỏ IC số. Mạch ra của sơ đồ gồm 2 tranzito T_3 và T_4 làm việc ngược pha nhau (ở chế độ khóa) nhờ tín hiệu lấy trên các lối ra phân tải của T_2 . Mạch vào của sơ đồ dùng tranzito T_1 mắc kiểu BC và tín hiệu vào (x) được đưa tới cực emitter của T_1 thể hiện là các xung điện áp cực tính dương (lúc $x = 1$) có biên độ lớn hơn mức U_H hoặc không có xung (lúc $x = 0$) điều khiển x_1 khóa (lúc $x = 1$) hay mở (lúc $x = 0$). Nghĩa là khi $x = 0$ T_1 mở, điện thế $U_{c1} = U_{B2}$ ở mức thấp là T_2 khóa, điều này làm T_3 khóa (vì U_{E2} ở mức thấp) và T_4 mở (vì U_{c2} ở mức cao), kết quả là tại đầu ra, điện thế tại điểm A ở mức cao hay $F_{NO} = 1$. Nhờ T_4 mở mức thế tại A được nâng lên xấp xỉ nguồn +E (ưu điểm hơn so với việc dùng một điện trở R_{c3}) nên T_4 được gọi là tranzito "kéo lên", điều này còn làm tăng khả năng chịu tải nhỏ hay dòng lớn cho tầng ra. Khi $x = 1$, tình hình sẽ ngược lại T_1 khóa, T_2 mở làm T_4 khóa và T_3 mở dẫn tới $F_{NO} = 0$.

Nhận xét:

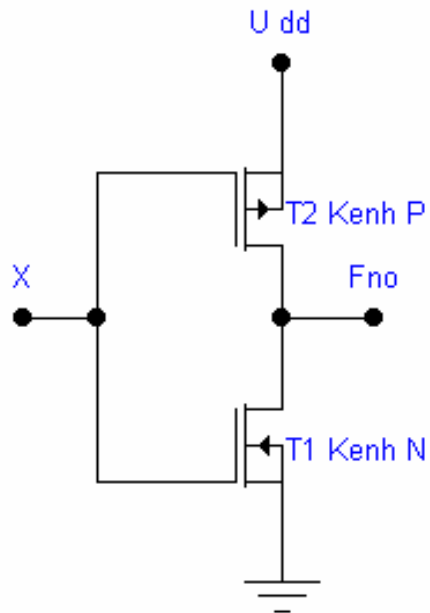
- Kết cấu mạch hình 3.32 không cho phép đấu chung các lối ra của hai phần tử đảo kiểu song song nhau (3.32b) vì khi đó nếu $F_{NO1} = 1$ và $F_{NO2} = 0$ sẽ xảy ra ngắn mạch $T_{4mạch1}$ với $T_{3mạch2}$ hoặc ngược lại. Lúc đó cần sử dụng các phần tử NO kiểu để hở colectơ T_3 (không có T_4) và dùng điện trở R_{c3} ở mạch ngoài.

- Có thể kết cấu phần tử NO từ 1 cặp MOSFET kênh n và kênh p (một loại thường mở và một loại thường khóa) như hình 3.33. Khi $x = 0$ ($U_{vào} = 0$) T_2 mở T_1 khóa $U_a = U_{DD}$ hay $F_{NO} = 1$. Khi $x = 1$ ($U_{vào} = U_{DD}$) T_2 khóa T_1 mở $U_{ra} \approx 0$ hay $F_{NO} = 0$.

$$F_{AND} = x_1 x_2 x_3 \dots x_n \quad (3-71)$$



Hình 3.32: Bộ đảo TTL có đầu ra hai trạng thái kết cấu dưới dạng một vi mạch số (a).
Kiểu mắc chung sai đầu ra cho hai phần tử NO b)



Hình 3.33: Sơ đồ NO kiểu CMOS

Sơ đồ hình 3.33 được chế tạo theo công nghệ CMOS và có ưu điểm căn bản là dòng tĩnh lối vào cũng như lối ra gần bằng 0.

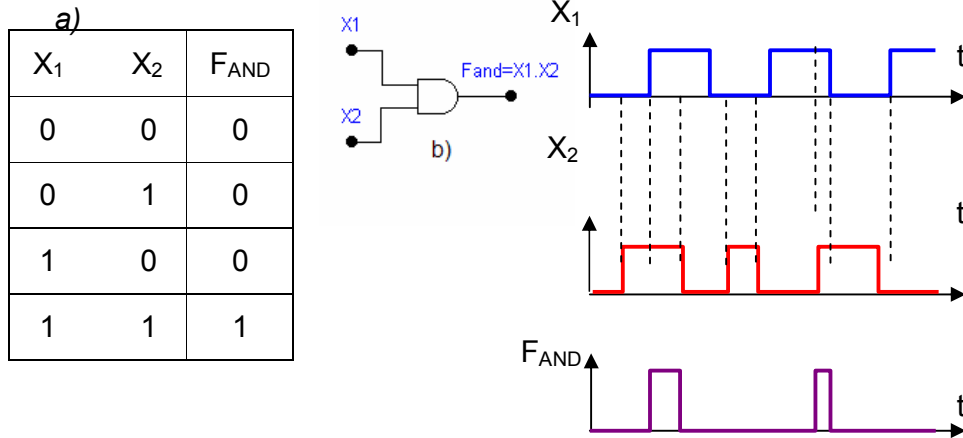
b - *Phần tử và (AND)* là phần tử có nhiều đầu vào biến và một đầu ra thực hiện hàm nhân logic, tức là hàm F_{AND} .

$F_{AND} = 1$ khi và chỉ khi tất cả các biến x_i nhận trị 1

$F_{AND} = 0$ khi ít nhất 1 trong các biến x_i có trị 0

Bảng trạng thái, kí hiệu quy ước và giản đồ thời gian, minh họa của F_{AND} cho hình 3.34 (với $n = 2$).

Mạch điện thực hiện F_{AND} loại đơn giản nhất dựa trên các khóa điốt cho trên hình 3.35, bình thường khi $x_1 = x_2 = 0$ nhờ E qua phân áp $R_1 R_2$ có $U_A > 0$ các điốt $D_1 D_2$ đều mở, điện áp ra ở mức thấp (cỡ bằng sụt áp thuận của điốt) $F_{AND} = 0$. Tình hình trên không thay đổi khi chỉ $x_1 = 0$ hoặc $x_2 = 0$.

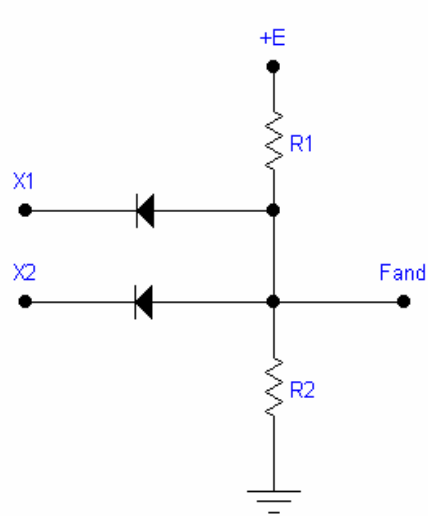


Hình 3.34: Bảng trạng thái (a), ký hiệu (b), giản đồ của phần tử AND (c)

Khi $x_1 = x_2 = 1$ (ứng với trạng thái các đầu vào có xung vuông biên độ lớn hơn U_A) các điốt đều khóa các nhánh đầu vào, lúc đó

$$U_A = ER_2 / (R_1 + R_2) \text{ ở thế cao } F_{AND} = 1 \text{ (khi } R_2 \gg R_1)$$

Lưu ý khi số lượng đầu vào nhiều hơn số biến, các đầu vào không dùng cần nối với +E để nhánh tương ứng tách khỏi mạch (điốt khóa) tránh được nhiễu với các đầu khác đang làm việc.



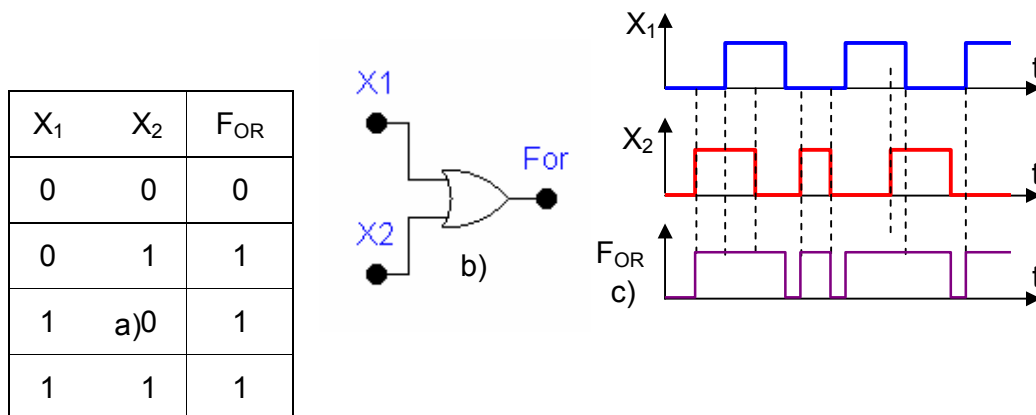
Hình 3.35: Sơ đồ nguyên lý mạch AND dựa trên điốt

c - Phần tử hoặc (OR) là phần tử có nhiều đầu vào biến, một đầu ra thực hiện hàm cộng logic:

$$F_{OR} = x_1 + x_2 + x_3 + \dots + x_n \quad (3-72)$$

$F_{OR} = 1$ khi ít nhất một trong các biến x_i nhận trị 1.

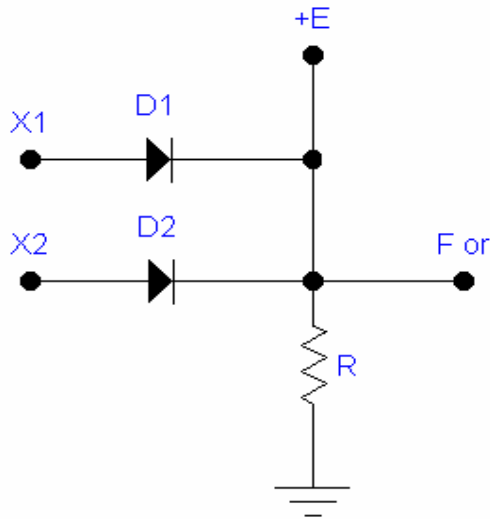
$F_{OR} = 0$ khi tất cả các biến nhận trị 0: $x_1 = \dots = x_n = 0$



Hình 3.36: Bảng trạng thái (a) ký hiệu quy ước (b) và giản đồ thời gian (c) của phần tử OR

Bảng trạng thái kí hiệu quy ước và đồ thị thời gian minh họa của F_{OR} cho trên hình 3.36 (cho với $n = 1$). Có thể dùng khóa điốt thực hiện hàm F_{OR} (3-37). Bình

thường khi $x_1 = x_2 = 0$ các điôt đều khóa trên R không có dòng điện $U_r = 0$. $F_{OR} = 0$ khi ít nhất một đầu vào có xung dương điôt tương ứng mở tạo dòng trên R do đó U_A ở mức cao hay $F_{OR} = 1$. Khi số đầu vào nhiều hơn số biến. đầu vào không dùng được nối đất để chống nhiễu.



Hình 3.37: Sơ đồ nguyên lý mạch OR dùng điôt

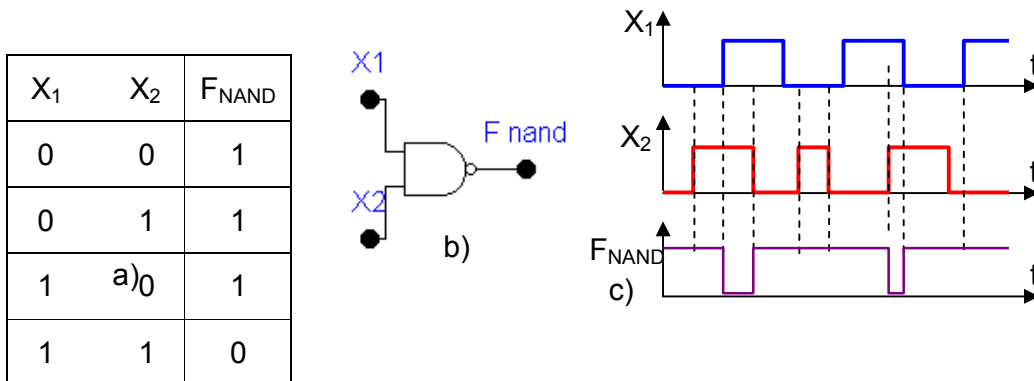
d - *Phần tử và phủ định (NAND)* là phần tử nhiều đầu vào biến một đầu ra thực hiện hàm logic và - phủ định:

$$F_{NAND} = \overline{x_1 \cdot x_2 \cdot x_3 \dots x_n} \quad (3-73)$$

$F_{NAND} = 0$ khi tất cả các đầu vào các biến có trị 1

$F_{NAND} = 1$ trong các trường hợp còn lại.

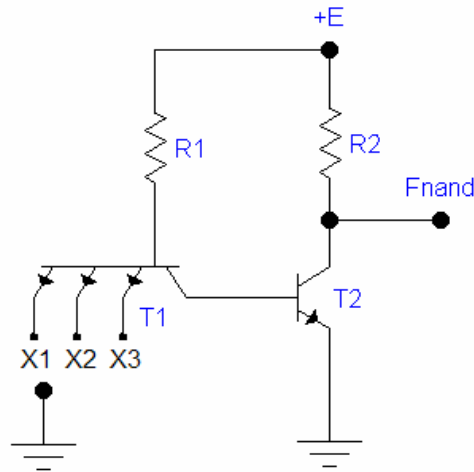
Hình 3.38 đưa ra bảng trạng thái, kí hiệu quy ước và đồ thị thời gian minh họa trong trường hợp $n = 2$.



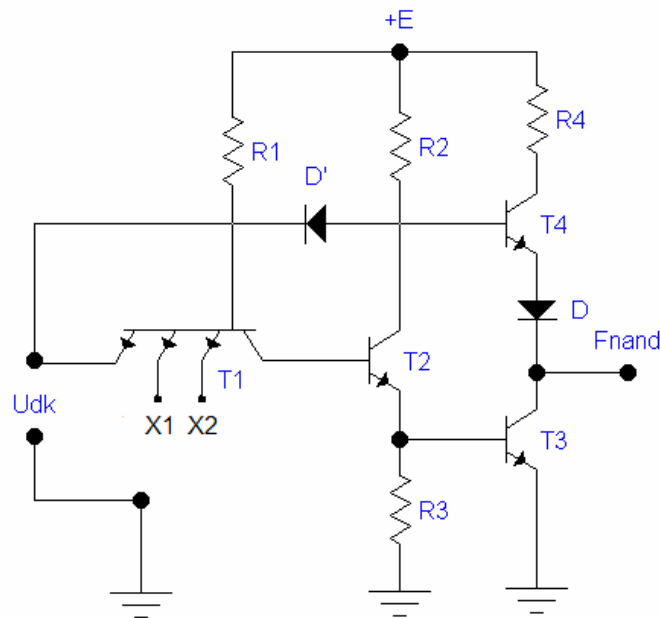
Hình 3.38: Bảng trạng thái (a) ký hiệu quy ước (b) và giản đồ thời gian (c) của phần tử NAND

- Cũng như các phần tử NO, OR, AND, có thể thực hiện phần tử NAND bằng nhiều cách khác nhau dựa trên các công nghệ chế tạo bán dẫn: loại điện trở tranzito - logic (RTL) loại điốt tranzito - logic (DTL), loại tranzito - tranzito - logic (TTL) hay công nghệ CMOS.

Để minh họa, hình 3.39 đưa ra một phần tử NAND dựa trên công nghệ TTL, sử dụng loại tranzito nhiều cực emitter, có ưu điểm là bảo đảm mức logic, tác động nhanh và khả năng tải lớn.



Hình 3.39 : Nguyên lý xây dựng phần tử NAND loại TTL



Hình 3.40: Phần tử logic NAND TTL thực tế có đầu vào điều khiển (loại 3 trạng thái ra ổn định)

Với mạch 3.39 khi tất cả các lối vào có điện áp cao ($x_1 = x_2 = x_3 = 1$) T_1 khóa $U_{CM} = U_{B2}$ ở mức cao làm T_2 mở $F_{NAND} = 0$. Nếu chỉ một trong các lối vào có mức điện áp thấp tiếp giáp emitter - bazơ tương ứng của T_1 mở làm mất dòng I_{B2} nên T_2 khóa: $F_{NAND} = 1$. Thực tế T_2 được thay bằng 1 mạch ra (h.3.40) dạng đẩy kéo tương tự hình 3.32 cho dòng ra lớn tăng khả năng tải và chống nhiễu. Khi T_2 khóa T_3 cũng khóa (do $U_{E2} = 0$) $F_{NAND} = 1$ nhờ bộ lặp lại cực emitter T_4 trở kháng ra thấp tăng khả năng chịu tải cho toàn mạch.

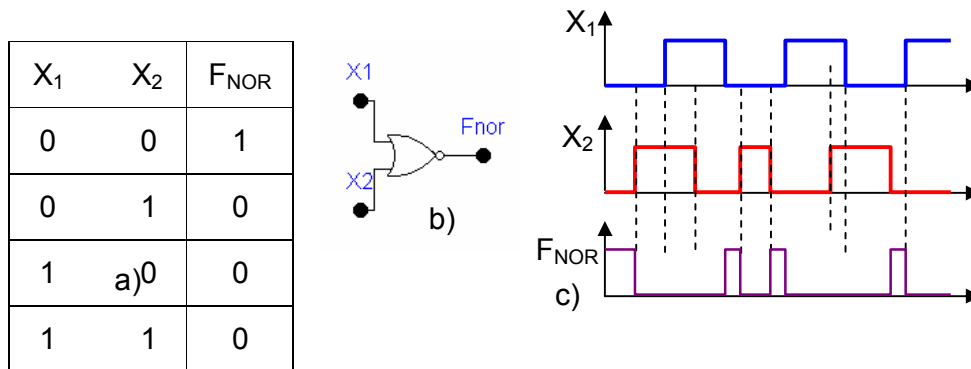
Khi T_2 mở T_3 mở T_4 khóa, D tách nhánh T_4 khỏi mạch ra $F_{NAND} = 0$ (mức ra cỡ +0,1V).

- Để điều khiển tầng ra, có thể dùng một lối vào đặc biệt khi $U_{đk} = 0$ (mức thấp) T_3 T_4 đều bị khóa (trạng thái ổn định thứ 3 của sơ đồ còn gọi là trạng thái trở kháng cao). Khi $U_{đk}$ ở mức cao điốt D_1 khóa, sơ đồ làm việc bình thường như đã phân tích ở trên với hai trạng thái ổn định còn lại. Tín hiệu $U_{đk}$ được gọi là tín hiệu chọn vở (CS) tạo khả năng cho phép (lúc CS = 1) hay không cho phép (lúc CS = 0) mạch NAND làm việc, điều này đặc biệt thuận lợi khi phải điều khiển nhiều NAND làm việc chung với 1 lối ra.

e - *Phần tử* hoặc - *phủ định (NOR)* gồm nhiều đầu vào biến, một đầu ra thực hiện hàm logic hoặc - phủ định

$$F_{NOR} = \overline{x_1 + x_2 + x_3 + \dots + x_n} \quad (3-74)$$

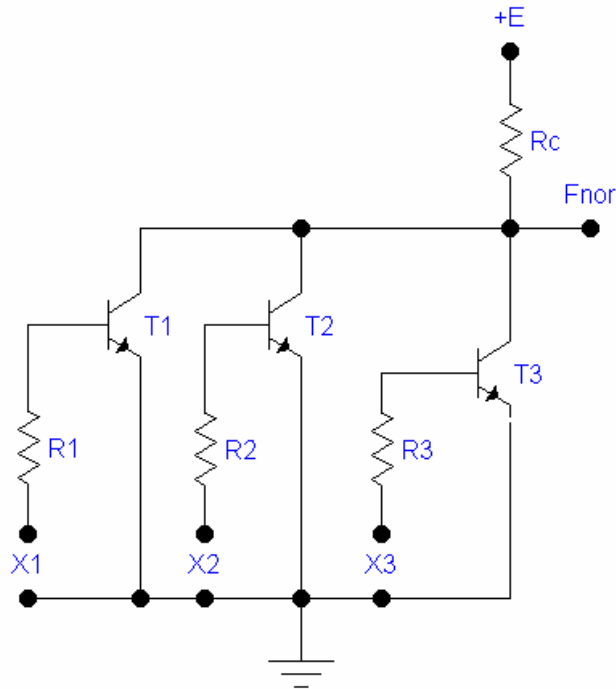
$F_{NOR} = 1$ khi mọi biến vào có trị số "0" và $F_{NOR} = 0$ trong các trường hợp còn lại. Bảng trạng thái, kí hiệu quy ước và giản đồ thời gian minh họa của F_{NOR} (với $n = 2$) cho trên hình 3.41.



Hình 3.41: Bảng trạng thái (a) ký hiệu quy ước (b) và giản đồ thời gian (c) của phần tử NOR

Hình 3.42 cho kết cấu thực hiện F_{NOR} trên công nghệ RTL. Khi ít nhất một trong các cửa vào có xung dương mở, điện áp ra ở mức thấp $F_{NOR} = 0$, còn khi $x_1 = x_2 = \dots = x_n = 0$, do các tranzito được thiết kế ở chế độ thường khóa. Tất cả các tranzito khóa $F_{NOR} = 1$ (lưu ý: nếu thiết kế các tranzito thường mở thì mạch hoạt động như 1 phần tử NAND với các xung vào cực tính âm điều khiển khóa các tranzito).

- Có thể thực hiện phân tử NOR dựa trên công nghệ MOS hoặc CMOS (từng cặp MOS_N và MOS_P với mỗi đầu vào) với nhiều ưu điểm nổi bật: thời gian chuyển biến nhanh, không có dòng dò và tiêu thụ công suất cực bé.



Hình 3.42 : Phân tử NOR với cực collector hở

3.7.3. Các thông số đặc trưng của phân tử IC logic

Để đánh giá đặc tính kĩ thuật và khả năng sử dụng của IC logic, người ta thường sử dụng các tham số cơ bản sau:

Tính tác động nhanh (phản ứng về thời gian của phân tử với sự biến đổi đột biến của tín hiệu vào) thể hiện qua thời gian trễ trung bình khi xung qua nó:

$$\tau_{\text{trễ}} = \frac{t^+ + t^-}{2} \quad (3-75)$$

t^+ là thời gian trễ sườn trước khi chuyển mức logic "0" lên "1". t^- là thời gian trễ sườn sau khi chuyển "1" về "0"

Nếu $\tau_{\text{trễ}} < 10^{-8}$ s ta có loại phân tử cực nhanh

Nếu $\tau_{\text{trễ}} < 3 \cdot 10^{-8}$ s loại nhanh

Nếu $\tau_{\text{trễ}} < 3 \cdot 10^{-7}$ s loại trung bình

Nếu $\tau_{\text{trễ}} \geq 0,3$ s loại chậm

- Khả năng sử dụng thể hiện qua số lượng đầu vào m và hệ số phân tải n ở đầu ra (số đầu vào của các phần tử logic khác có thể ghép với đầu ra của nó). Thường $n = 4$ đến 10 , nếu có các mạch khuếch đại đệm ở đầu ra có thể tăng $n = 20$ đến 50 ; $m = 2$ đến 6 .

- Người ta quy định với những phần tử logic loại TTL, các mức điện áp (với logic dương - mức logic cao và thấp) như sau:

Dải đảm bảo mức "1" ở đầu ra $+E \geq U_{ra} \geq 2,4V$

Dải đảm bảo mức "0" ở đầu ra $0,4V \geq U_{ra,0} \geq 0V$

Dải cho phép mức "1" ở đầu vào $+E \geq U_{v1} \geq 2V$

Dải cho phép mức "0" ở đầu vào $0,8V \geq U_{v0} \geq 0V$

Như vậy, dự trữ chống nhiễu ở mức "1" là 2 đến 2,4 V

Như vậy, dự trữ chống nhiễu ở mức "0" là 0,4 đến 0,8 V

- Tính tương hỗ giữa các phần tử logic khi chuyển logic dương thành logic âm:

NO \rightarrow NO

OR \rightarrow AND

NOR \rightarrow NAND

Mục lục

Chương 1: MỞ ĐẦU	1
1.1. CÁC ĐẠI LƯỢNG CƠ BẢN	1
1.1.1 Điện áp và dòng điện	1
1.1.2. Tính chất điện của một phần tử	2
1.1.3. Nguồn điện áp và nguồn dòng điện.....	5
1.1.4. Biểu diễn mạch điện bằng các kí hiệu và hình vẽ (sơ đồ).....	7
1.2. TIN TỨC VÀ TÍN HIỆU.....	8
1.2.2. Tin tức.....	8
1.2.3. Tín hiệu	8
1.2.4. Các tính chất của tín hiệu theo cách biểu diễn thời gian τ	10
1.3. CÁC HỆ THỐNG ĐIỆN TỬ ĐIỂN HÌNH.....	12
1.3.2. Hệ thống thông tin thu - phát.....	12
1.3.3. Hệ đo lường điện tử	13
1.3.4. Hệ tự điều chỉnh.....	14
Chương 2: KỸ THUẬT TƯƠNG TỰ	16
2.1. CHẤT BÁN DẪN ĐIỆN - PHẦN TỬ MỘT MẶT GHÉP P-N	16
2.1.1. Chất bán dẫn nguyên chất và chất bán dẫn tạp chất	16
2.1.2. Mặt ghép p-n và tính chỉnh lưu của diot bán dẫn	21
2.1.3. Vài ứng dụng điển hình của diot bán dẫn.....	27
2.2. PHẦN TỬ HAI MẶT GHÉP P-N	37
2.2.1. Cấu tạo, nguyên lí làm việc, đặc tuyến và tham số của tranzito bipolar	37
2.2.2. Các dạng mắc mạch cơ bản của tranzito.....	42
2.2.3. Phân cực và ổn định nhiệt điểm công tác của tranzito	47
2.2.4. Tranzito trường (FET)	62
2.3. KHUẾCH ĐẠI	73
2.3.1. Những vấn đề chung.....	73
2.3.2. Khuếch đại dùng tranzito lưỡng cực	83
2.4. KHUẾCH ĐẠI DÙNG VI MẠCH THUẬT TOÁN.....	134
2.4.1. Khái niệm chung.....	134
2.4.2. Bộ khuếch đại đảo.....	138
2.4.3. Bộ khuếch đại không đảo.....	139
2.4.4. Mạch cộng.....	139
2.4.5. Mạch trừ	141
2.4.6. Bộ tích phân	143
2.4.7. Bộ vi phân	144
2.4.8. Các bộ biến đổi hàm số.....	145
2.4.9. Các mạch lọc	146
2.5. TẠO DAO ĐỘNG ĐIỀU HÒA	149
2.5.1. Nguyên lí chung tạo dao động điều hoà	149
2.5.2. Máy phát dao động hình sin dùng hệ tự dao động gần với hệ bảo toàn tuyến tính	151
2.5.3. Tạo tín hiệu hình sin bằng phương pháp biến đổi từ một dạng tín hiệu hoàn toàn khác.....	157

2.6.	NGUỒN MỘT CHIỀU	161
2.6.1.	Khái niệm chung.....	161
2.6.2.	Lọc các thành phần xoay chiều của dòng điện ra tải.....	162
2.6.3.	Đặc tuyến ngoài của bộ chỉnh lưu	165
2.6.4.	Ổn định điện áp và dòng điện	166
2.6.5.	Bộ ổn áp tuyến tính IC.....	181
2.7.	PHẦN TỬ NHIỀU MẶT GHÉP P-N	186
2.7.1.	Nguyên lí làm việc, đặc tuyến và tham số của tiristo.....	186
2.7.2.	Các mạch khống chế điển hình dùng tiristo	188
2.7.3.	Vài dụng cụ chỉnh lưu có cấu trúc 4 lớp.....	193
Chương 3: KỸ THUẬT XUNG - SỐ		197
3.1.	KHÁI NIỆM CHUNG.....	197
3.1.1.	Tín hiệu xung và tham số	197
3.1.2.	Chế độ khóa của tranzito	199
3.1.3.	Chế độ khóa của khuếch đại thuật toán.....	201
3.2.	MẠCH KHÔNG ĐỒNG BỘ HAI TRẠNG THÁI ỔN ĐỊNH	203
3.2.1.	Tri gơ đối xứng (RS-trigơ) dùng tranzito	203
3.2.2.	Tri gơ Smit dạng Tranzito.....	204
3.2.3.	Trigơ Smit dùng IC tuyến tính	206
3.3.	MẠCH KHÔNG ĐỒNG BỘ MỘT TRẠNG THÁI ỔN ĐỊNH	208
3.3.1.	Đa hài đợi dùng tranzito	208
3.3.2.	Mạch đa hài đợi dùng IC thuật toán	209
3.4.	MẠCH KHÔNG ĐỒNG BỘ HAI TRẠNG THÁI KHÔNG ỔN ĐỊNH (ĐA HÀI TỰ ĐAO ĐỘNG)	211
3.4.1.	Đa hài dùng tranzito	211
3.4.2.	Mạch đa hài dùng IC tuyến tính.....	213
3.5.	BỘ ĐA HÀI ĐỒNG BỘ BLOCKING	214
3.6.	MẠCH TẠO XUNG TAM GIÁC (XUNG RĂNG CỬA).....	216
3.6.1.	Các vấn đề chung	216
3.6.2.	Mạch tạo xung tam giác dùng tranzito.....	219
3.6.3.	Mạch tạo xung tam giác dùng vi mạch thuật toán	220
3.7.	CƠ SỞ ĐẠI SỐ LOGIC VÀ CÁC PHẦN TỬ LOGIC CƠ BẢN	224
3.7.1.	Cơ sở của đại số logic.....	224
3.7.2.	Các phần tử logic cơ bản.....	225
3.7.3.	Các thông số đặc trưng của phần tử IC logic.....	233

Tài liệu tham khảo

- [1]. Nguyễn Bình (2000), *Điện tử công suất*, Nhà xuất bản Khoa học và Kỹ thuật, Hà nội.
- [2]. Đỗ Xuân Thụ (chủ biên) (2005), *Kỹ thuật điện tử*, Nhà xuất bản Giáo dục, Hà nội.
- [3]. Work Bench 5.12
- [4]. www.nano.physik.uni-muenchen.de